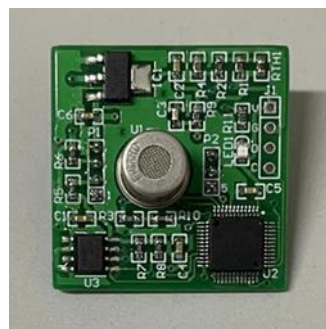


AG-2-CHX-M2618(D) 模块使用手册

一. 产品概述

AG-2-CHX-M2618(D) 传感器模块由半导体传感器和数据采集处理板组成。模块搭载了费加罗半导体式传感器 TGS2618-D 的模块,在采样电路控制下实现气体浓度的检测,具有耐久性好、稳定性高的特点。此模块可提供与被检测浓度成比例的 USART 输出(模块中带有存储器,出厂前预标定数据存储在其中),同时,模块还能够检测到传感器断线及短路故障。模块操作温度范围广。

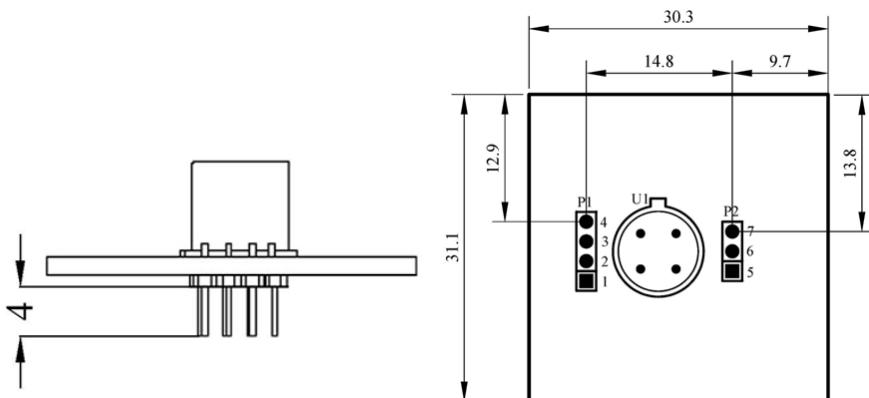


此外,对有机气体的交叉灵敏度很低,对硅化合物的耐受性更佳,更适应恶劣环境,适用于民用及工业领域的气体检测。

二. 技术指标

产品型号	AG-2-CHX-M2618(D)
检测气体	丙烷气体
检测原理	半导体
量程	0 ~ 20% LEL
报警点	8% LEL
报警点误差	± 3% LEL
响应时间(T90)	≤ 30 秒
工作电压	5V±0.2V DC
功耗	≤1.5W
输出方式	USART
工作温度	40°C ~+70°C
工作湿度	20~95%RH (防结露)
工作压力	1 ± 0.1 标准大气压
存储温度	-10°C ~+80°C
存储湿度	20~95% RH

三. 外观及外形尺寸



四. 引脚接口说明

引脚	名称	描述
1	ALARM	报警输出
2	RX	USART 串行输入
3	TX	USART 串行输出
4	+5V	输入电压
5	NC	悬空
6	GND	共用地线
7	F	故障输出

引脚连接

(连接模式为 2.0 间距单排插针)

五. 使用方法

1. 模组上电后, 需进行约 4 分钟的预热过程, 预热过程结束后, 模组进入正常监控状态。
2. 模组上电后, 模组串口每隔 1s 输出一帧包含状态及浓度值的数据。

状态指示输出	报警	报警: H, 正常: L
	故障	故障: H, 正常: L
标准测试条件	环境条件	20±2°C, 65±5%RH
	回路条件	5.0±0.2V
	测试前预热	≥10 分钟

六. 通信协议

模块随空气中对象气体的浓度呈线性输出, 输出为 USART 数字信号。

USART 数字输出

本模块每 300ms 发送一组数据。

01 H	03H	00 H 01H	浓度(2 字节)	CRC 校验
------	-----	----------	----------	--------

通讯设置: 9600BPS 8/N/1

七. 使用注意事项

1. 超出模组供电电压范围可能造成模组损坏或模组无法正常工作;
2. 如用于其它可燃气体检测及不同量程的报警点(标定点), 请与我司联络。
3. 由于检测气体及量程的不同检测误差也有所不同。
4. 此模块不具备防爆功能, 如用于防爆场所, 请参照 GB3836.1-2010, GB3836.4-2010, GB3836.4-2010, GB3836.15-2000 等标准相关要求。