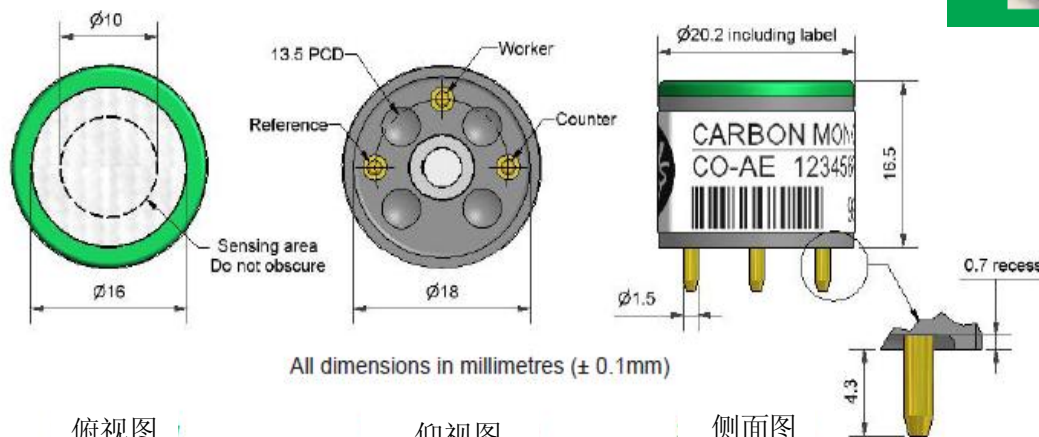


CO-AE 一氧化碳传感器 高浓度



图1 CO-AE图示



俯视图

仰视图

侧面图

性能	灵敏度	2000ppmCO, nA/ppm	10-25
	反应时间	t90 从零点到2000ppmCO (s)	< 50
	零点电流	在零点空气中ppm含量	< ±20
	分辨率	平均噪声 (ppm)	< 5
	范围	CO质保检测范围 (ppm)	10000
	线性度	全量程ppm误差, 0-2000ppm时线性	<0~500
	过载	对气体脉冲稳定反应最大的ppm	100000
寿命	零点漂移	实验室空气中每年变化的ppm	<2
	灵敏度漂移	实验室空气中每年变化的百分比	<1
	工作寿命	输出下降至80%原始信号时间 (月) (质保24个月)	> 24
环境	-20° C时灵敏度	20ppm时, (-20° C时的输出/20° C时的输出) %	65-93
	50° C时灵敏度	20ppm时, (50° C时的输出/20° C时的输出) %	98-115
	-20° C时零点	参考20° C时ppm变化量	< ±2
	50° C时零点	参考20° C时ppm变化量	< ±5
交叉 灵敏度	过滤能力	ppm-hours H2S	3, 000, 000
	过滤能力	ppm-hours NO2	8, 000, 000
	过滤能力	ppm-hours NO	200, 000
	过滤能力	ppm-hours SO2	4, 000, 000
	H2S	20ppm H2S测得的灵敏度百分比	<0.1
	NO2	10ppmNO2测量气体的百分比灵敏度	< 0.1
	C12	10ppmC12测量气体的百分比灵敏度	< 0.2
	NO	50ppmNO测量气体的百分比灵敏度	<0.1
	SO2	20ppmSO2测量气体的百分比灵敏度	< 0.1
	H2	400ppmH2测量气体的百分比灵敏度	< 75
	C2H4	400ppmC2H4测量气体的百分比灵敏度	< 60
	NH3	20ppmNH3测量气体的百分比灵敏度	< 0.1
关键参数	温度范围	°C	-30 ~ 50
	压力范围	Kpa	80-120
	湿度范围	%rh	15-90
	存储期限	3-20°C密封保存期限 (月)	6
	负载电阻	Ω (推荐)	10-47
	重量	克	< 6

图2 灵敏度温度特性

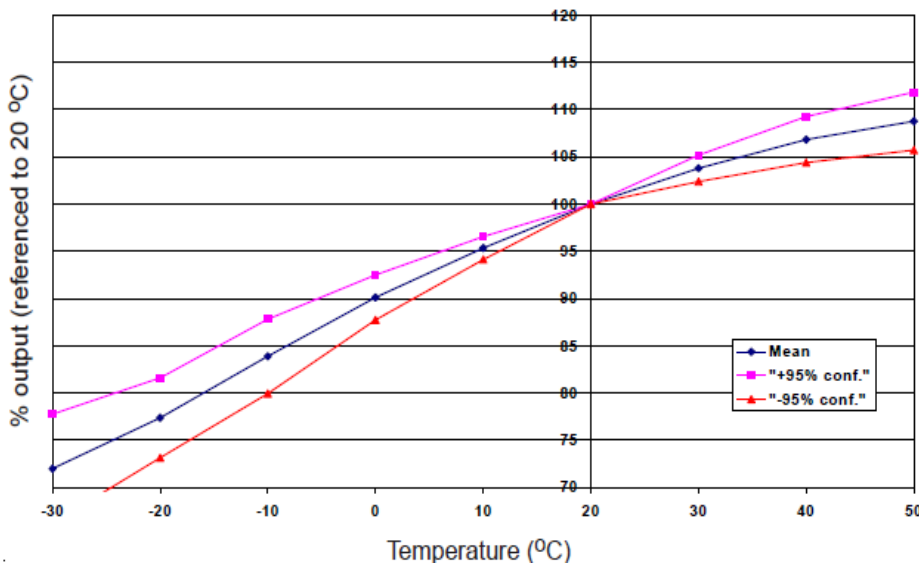


图2 显示了温度变化所引起的灵敏度变化。数据取自典型批次传感器。同时显示均值和± 95%置信区间。

图3 零点温度特性

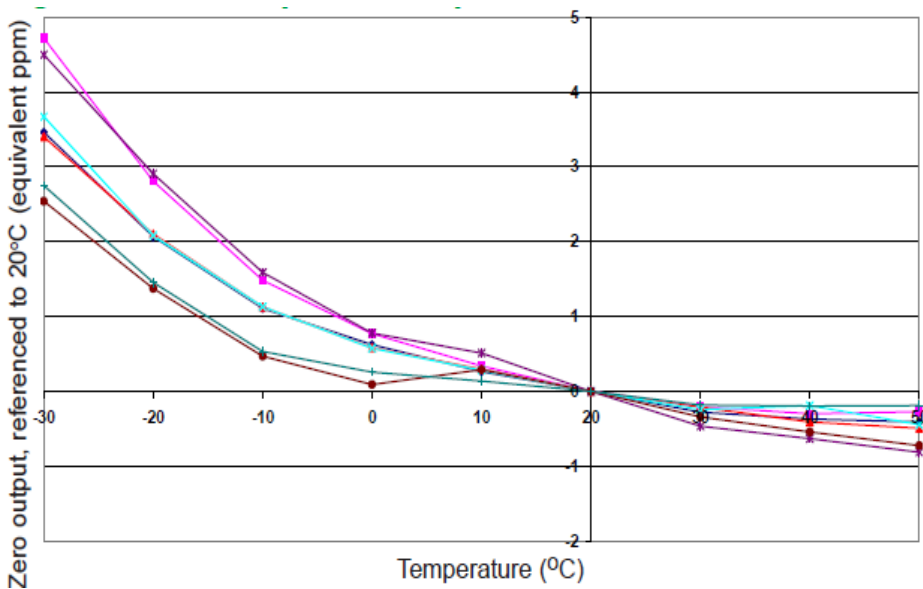
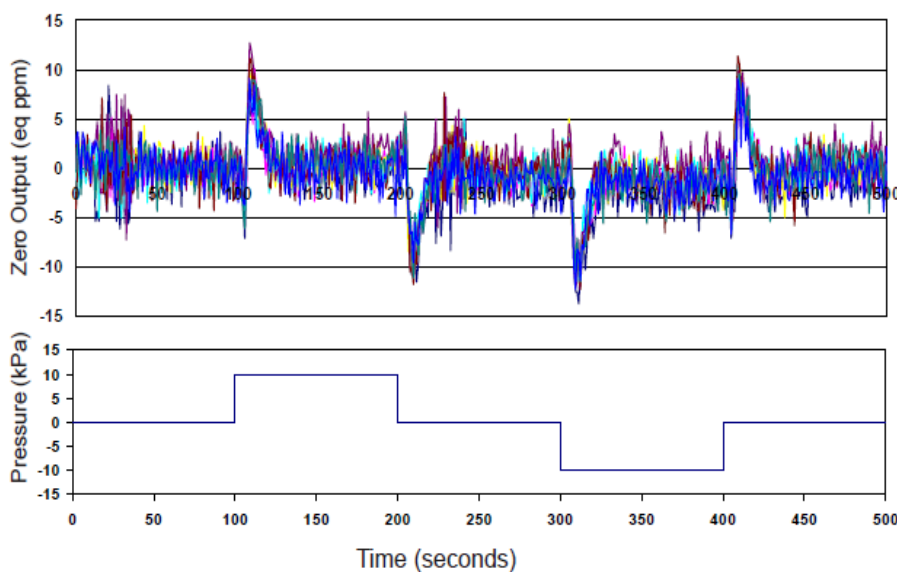


图3 显示从温度变化所引起的零点变化，以ppm表示，参考20°C时的零点。数据取自典型批次传感器。

图4 压力变化引起的零点反应



从大气压开始，传感器遭受正和负10KPa每级的压力变化。传感器会产生很小的瞬变并快速回落至基线。