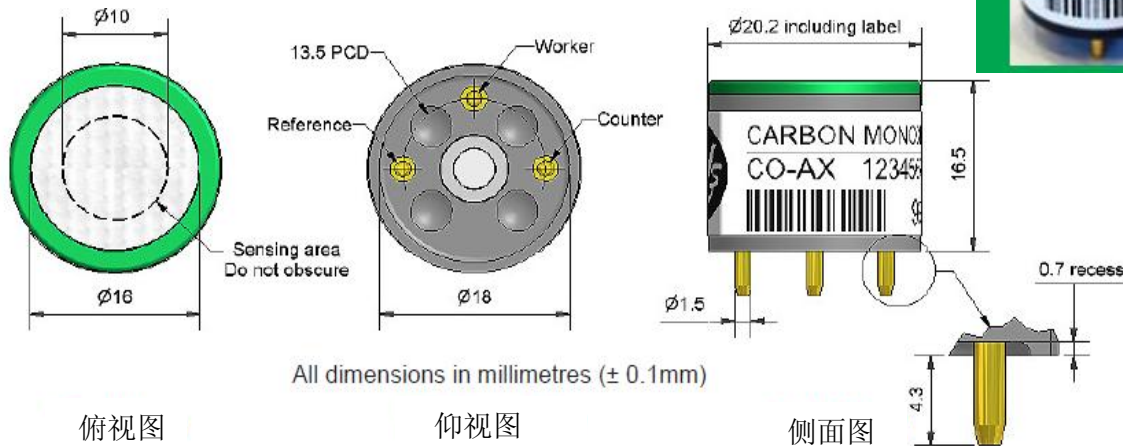


CO-AX 一氧化碳传感器

EN 50379 符合烟气型



图1 CO-AX图示



性能	灵敏度	400ppmCO, nA/ppm	55-100
	反应时间	t90 从零点到400ppmCO (s)	< 30
	零点电流	在零点空气中ppm含量	< ±3
	分辨率	平均噪声 (ppm)	< 0.5
	范围	CO质保检测范围 (ppm)	2000
	线性度	全量程ppm误差, 0-800ppm时线性	< ±40
	过载	对气体脉冲稳定反应最大的ppm	4000
	寿命	零点漂移	实验室空气中每年变化的ppm
灵敏度漂移		实验室空气中每年变化的百分比	< 6
工作寿命		输出下降至80%原始信号时间 (月) (质保24个月)	> 24
环境	-20° C时灵敏度	400ppm时, (-20° C时的输出/20° C时的输出) %	55-75
	0° C时灵敏度	400ppm时, (0° C时的输出/20° C时的输出) %	75-90
	50° C时灵敏度	400ppm时, (50° C时的输出/20° C时的输出) %	106-120
	-20° C时零点	参考20° C时ppm变化量	< 0~4
	0° C时零点	参考20° C时ppm变化量	< 0~3
	50° C时零点	参考20° C时ppm变化量	< 0~-6
交叉灵敏度	过滤能力	ppm-hours H2S	250,000
	过滤能力	ppm-hours NO2	500,000
	过滤能力	ppm-hours NO	20,000
	过滤能力	ppm-hours SO2	250,000
	H2	10° C, 900ppmCO中, 900ppm氢气测得的灵敏度%	< 2
	H2	20° C, 900ppmCO中, 900ppm氢气测得的灵敏度%	< 4
	H2	30° C, 900ppmCO中, 900ppm氢气测得的灵敏度%	< 6
	NO2	10ppmNO2测量气体的百分比灵敏度	< -1
	C12	10ppmC12测量气体的百分比灵敏度	< 0.1
	NO	50ppmNO测量气体的百分比灵敏度	< -2
	S02	20ppmS02测量气体的百分比灵敏度	< 0.1
C2H4	400ppmC2H4测量气体的百分比灵敏度	< 5	
NH3	20ppmNH3测量气体的百分比灵敏度	< 0.1	
关键参数	温度范围	°C	-30 ~ 50
	压力范围	Kpa	80-120
	湿度范围	%rh	15-90
	存储期限	3-20° C密封保存期限 (月)	6
	负载电阻	Ω (推荐)	10-47
	重量	克	< 6

重要。CO-AX必须工作于参考电极和工作电极间的零伏偏置。否则会损失低氢交叉灵敏度特性。

图2 CO灵敏度温度特性

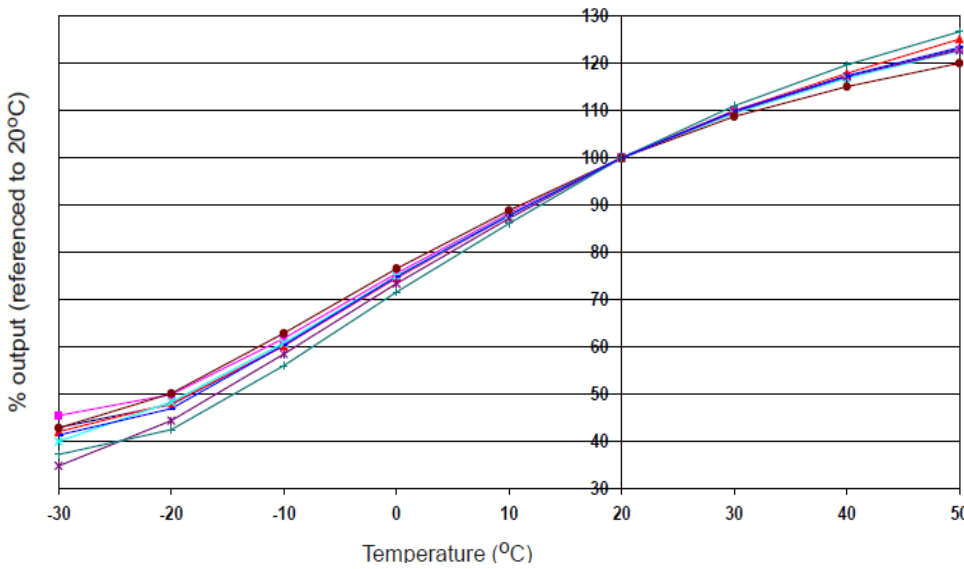


图2 显示了温度变化所引起的灵敏度变化。数据取自典型批次传感器。

图3 氢气灵敏度温度特性

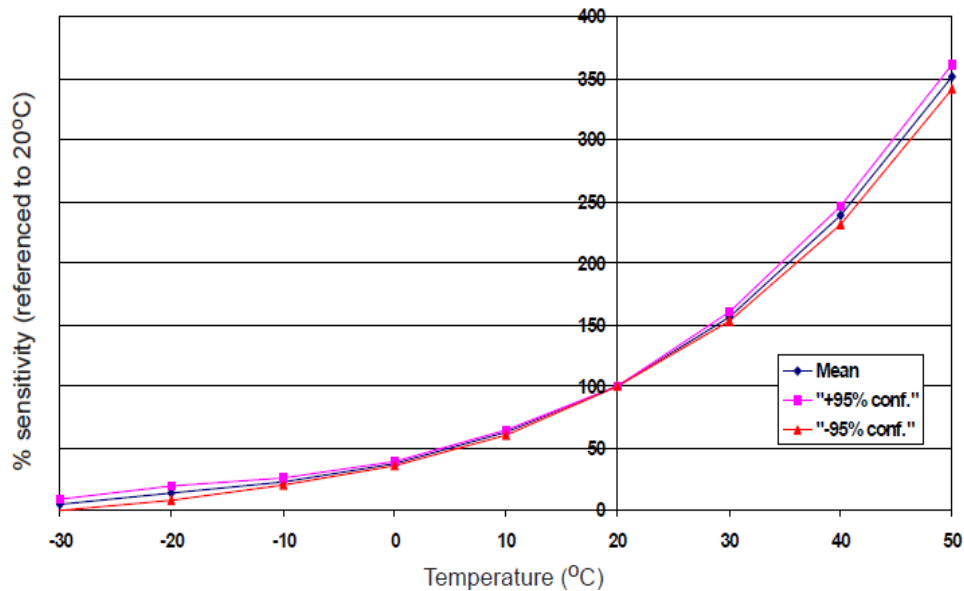


图3 显示CO-AX 对氢气的温度特性很强，由于氢气在20°C灵敏度小于4%，实际上在低温时氢气干扰可忽略。然而，50°C氢气干扰为14%。数据取自典型批次传感器。同时显示均值和±95%置信区间。

图4 30°C氢气交叉灵敏度

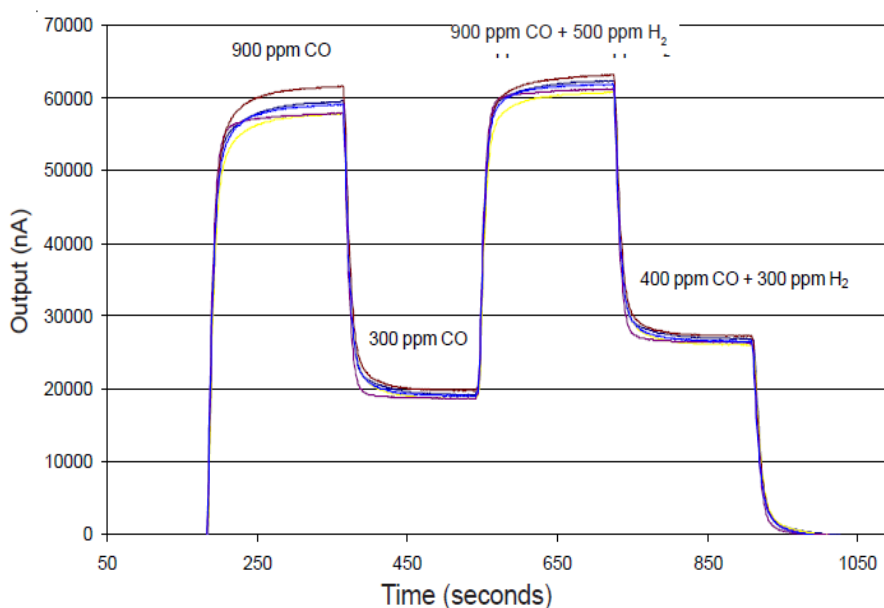


图4显示典型批次8个CO-AX 传感器在30°C遵从EN50379的氢气灵敏度。当500ppm氢气加入950ppm一氧化碳时，所有传感器显示小于5%交叉灵敏度。反应时间小于45秒。