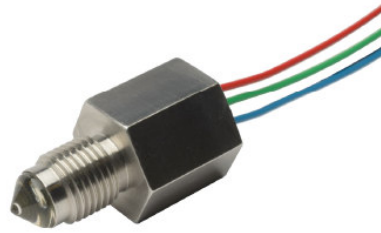


液位开关——玻璃系列

特点

液位开关能检测几乎所有的液体，油或者水
 适合恶劣环境，坚固的不锈钢
 安装螺纹可选



封装/安装 	输出类型/逻辑 	供电电压 	输出电流 	温度
------------------	--------------------	-----------------	-----------------	---------------

优势

高功率
 工业供电
 直接负载驱动

输出值

输出电压 (Vout) : Iout=1A
 Vs=4.5~15.4VDC
 输出高电平 Vout=Vs-1.5V 最大
 输出低电平 Vout=0V+0.5V 最大

技术参数

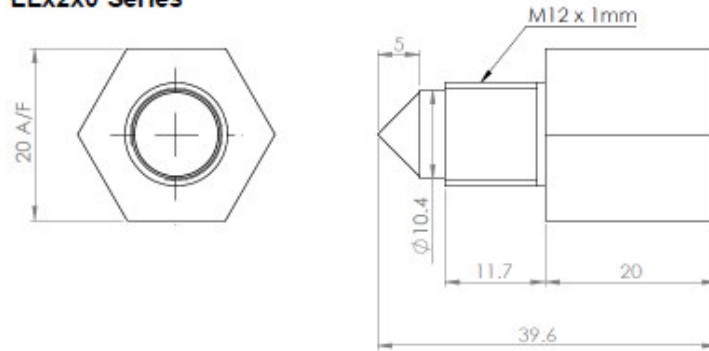
供电电压 (Vs) 4.5VDC~15.4VDC
 8VDC~30VDC
 供电电流 (Is) 2.5mA 最大 (Vs=15.4VDC)
 7.5mA 最大 (Vs=30VDC)
 输出和源电流 (Iout) 1A
 使用温度 标准: -25° C~80° C
 拓展: -40° C~125° C
 储存温度 标准: -30° C~85° C
 拓展: -40° C~125° C
 操作压力 0~85bar
 封装材料 带玻璃的不锈钢
 传感器后端 20AWG, 250mm PTFE 导线,
 8mm 镀锡

输出电压 (Vout) : Iout=1A
 Vs=8~30VDC
 输出高电平 Vout=Vs-1.8V 最大
 输出低电平 Vout=0V+0.7V 最大

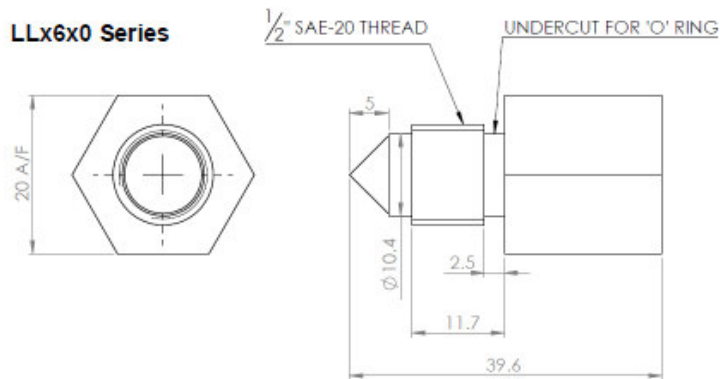
轮廓图

所有尺寸都是mm, 误差= ±1mm.

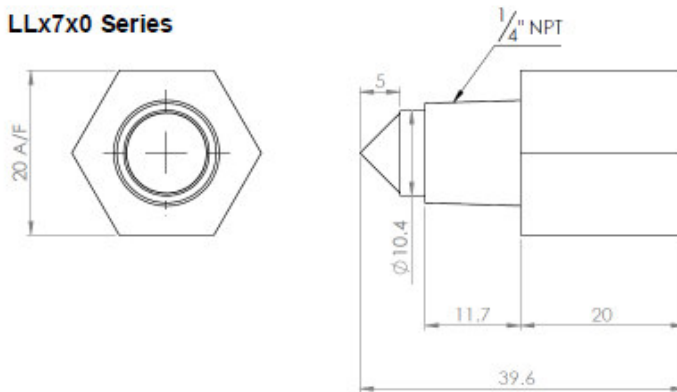
LLx2x0 Series



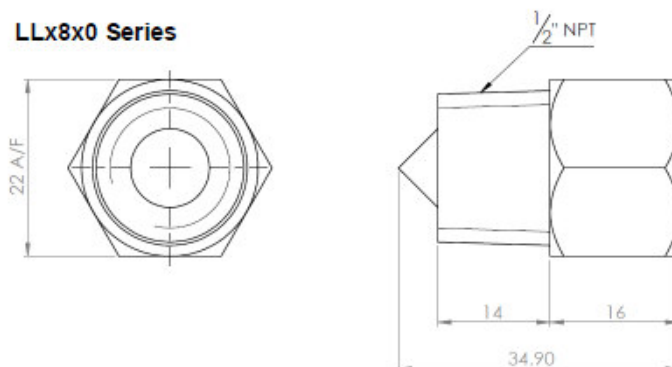
LLx6x0 Series



LLx7x0 Series



LLx8x0 Series

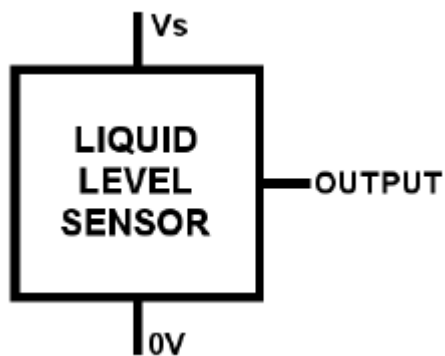


封装参数

	封装系列	
	2X0	6X0
螺纹	M12x1x8g 带 6 角螺母	1/2" SAE 带橡皮圈
压力	7bar 最大	
拧紧力矩	1.5Nm/13.26 in-lbs 最大	

	封装系列	
	7X0	8X0
螺纹	1/4" NPT	1/2" NPT
压力	7bar 最大	85bar 最大
拧紧力矩	1.5Nm/ 13.26 in-lbs 最大	手动拧紧， 然后最大力矩一圈

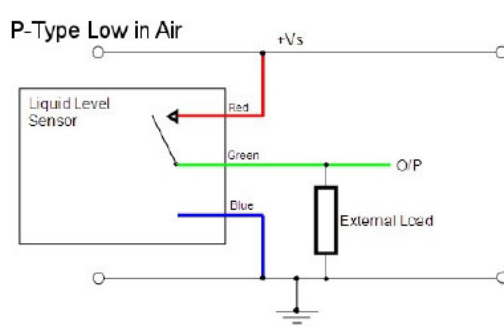
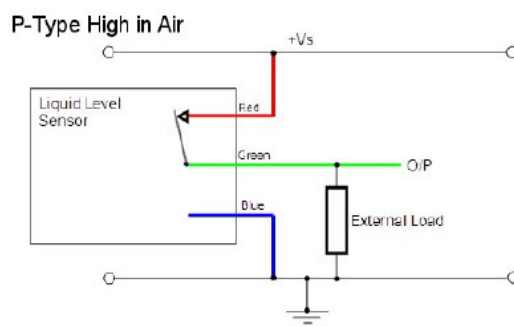
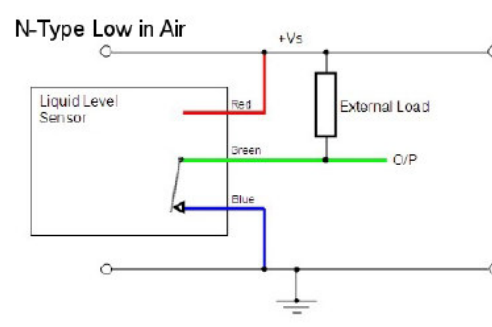
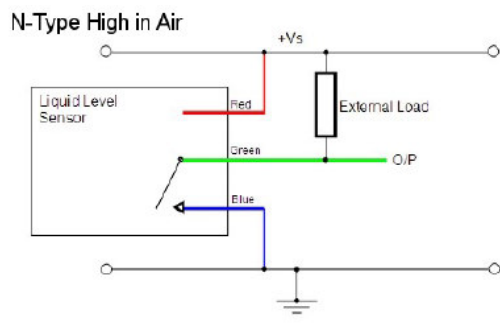
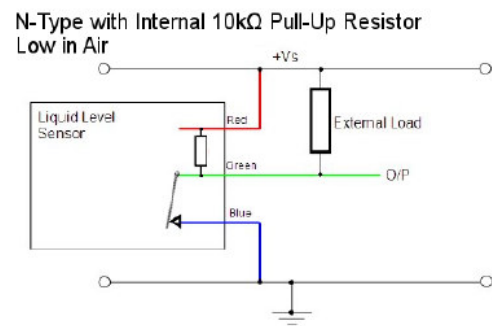
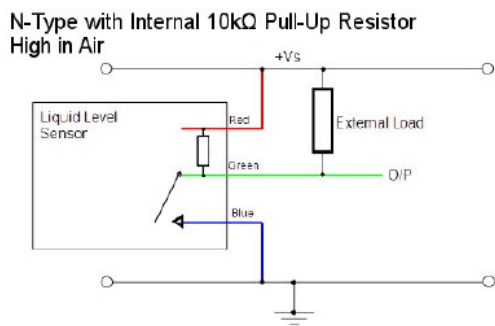
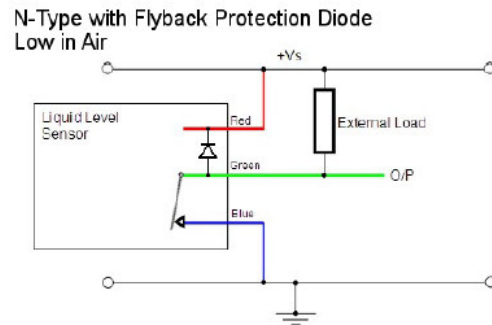
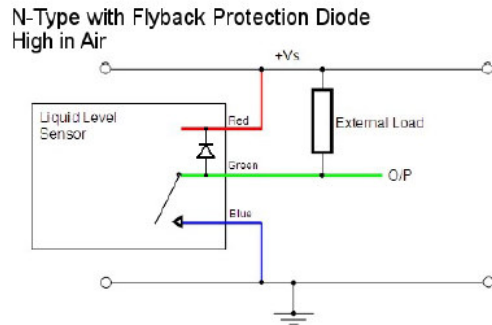
电性接口



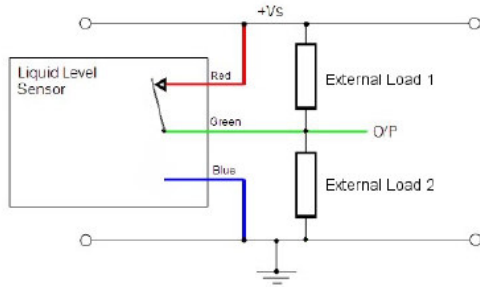
线	描述
红	Vs
绿	输出
蓝	0V

电路图

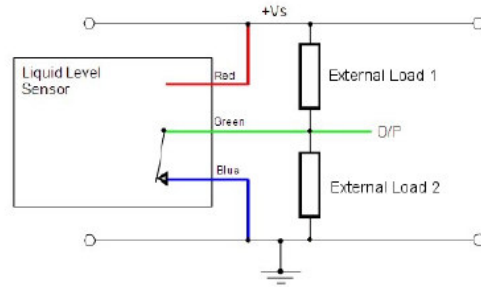
为了适合任何应用，这些传感器已经设计了各种输出电路配置。他们能被在订单信息中显示的零件号的后端 3 位数字代码识别。



N&P-Type Push Pull High in Air



N&P-Type Push Pull Low in Air



订单信息

用下面对话框的内容生成你的具体零件号。用这些字母和数字对应传感和你需要的输出选项。

L L **G X X** 0 D 3 **X X X** - **X X X**

Housing Material	Housing Type	Operating Temp.	Output Logic	Supply Voltage	Output Type
G Glass tip	2 2x0 series M12x1	0 -25 °C to +80°C	L Output Low in air	24 8-30V _{DC}	001 N-Type with flyback
	6 6x0 series 1/2" SAE	1 -40 °C to +125°C	Blank Output High in air	Blank 4.5-15.4V _{DC}	002 N-Type with 10kΩ pull-up
	7 7x0 series 1/4" NPT				003 N-Type
	8 8x0 series 1/2" NPT				004 P-Type
					005 N&P Push Pull