

PLF2000系列

液体流量传感器

说明

博思发科技公司PLF2000系列液体流量传感器，核心采用MEMS热式流量传感器芯片，用来取代传统的机械涡轮传感器。PLF2000系列产品具有卓越的灵敏度和响应速度，可以在脉动流量和低流量状况下提供精确测量。由于没有可移动部件，PLF2000不会卡住，也不会发生机械故障，清洁时无需拆解。由于在流动路径中没有障碍物（涡轮），流动阻力小，可以在重力驱动和低功率泵驱动的循环系统中使用。

PLF2000采用博思发科技公司的第三代热式流量传感器芯片，采用创新的微加工技术制造。传感器芯片使用一对热电偶检测由质量流量引起的温度梯度变化，具有优越的信噪比和可重复性。传感器芯片上的“固态”绝热结构去除了传统产品中使用的表面空腔或脆弱薄膜。传感器芯片表面有一层碳化硅保护膜，可以直接接触液体，灵敏度高，封装成本低。

PLF2000符合生物兼容性要求，可在饮用水、饮料设备及医疗设备中安全使用。



应用

- 咖啡机
- 饮水机
- 静脉输液系统
- 净水器和水过滤系统
- 清洗化学混合系统
- 液体冷却系统

特点

- 无移动部件
- 快速响应时间
- 可测量脉动流量
- 不阻碍流动（低压降）
- 维护时无需拆卸

最大额定值

- 工作温度：5~75°C
- 存储温度：-25~80°C
- 工作压力：30PSI

PLF2000系列

液体流量传感器

规格

测试条件: $V_{in}=5\pm 0.01VDC$, $T_a=22^{\circ}C$					
规格	最小值	典型值	最大值	单位	条件
PLF2003	0		30	ml/min	PLF3000管壳
PLF2010	0		100	ml/min	PLF3000管壳
PLF2030	0		300	ml/min	82管壳
PLF2050	0		500	ml/min	82管壳
PLF2105	0		700	ml/min	C1管壳
PLF2115	0		1500	ml/min	C1管壳
PLF2125	0		5	SLM	C3管壳
PLF2135	0		10	SLM	C3管壳
零流量数字输出 (原始值)	400		3500	Count	
满量程数字输出 (原始值)	30000		45000	Count	
数字输出 (标定值)	409		3686	Count	
输出电压 (标定值)	0.5		4.5	VDC	
流量可重复性		0.5		% F.S.	
流量响应时间 ¹		5		mSec	
预热时间			30	mSec	
共模压力			30	PSI	
工作温度	5		75	$^{\circ}C$	
电源电压		5	5.5	VDC	
电流		15		mA	5 VDC电源
防潮材质	符合NAF/ANSI 61 标准的尼龙、硅胶和食品级防水涂料				

注意:

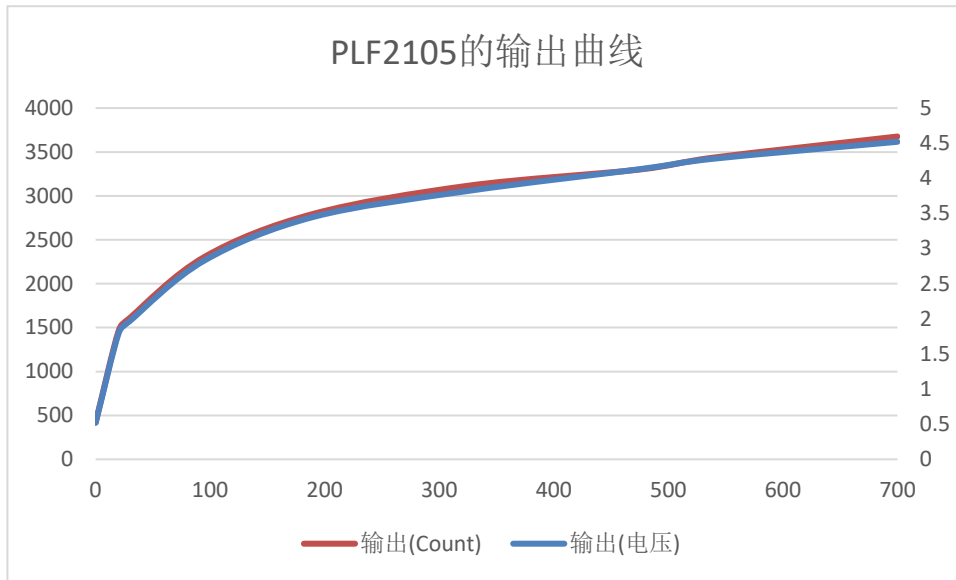
1. 响应时间是指流量变化到电子响应从10%至90%的上升时间, 可能会受气动界面的影响。

PLF2000系列

液体流量传感器

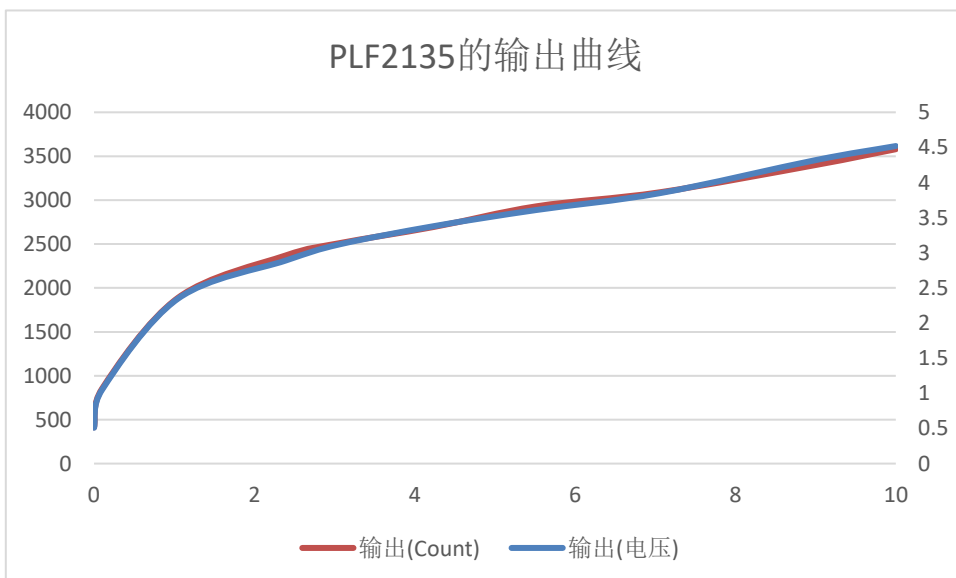
输出说明

举例：对于 **PLF2105**



流量 (ml/min)	输出 (电压)	输出 (Count)
0	0.52	420
20	1.79	1460
30	1.97	1612
95	2.83	2305
190	3.45	2795
325	3.82	3115
475	4.13	3300
540	4.28	3437
700	4.52	3676

举例：对于 **PLF2135**



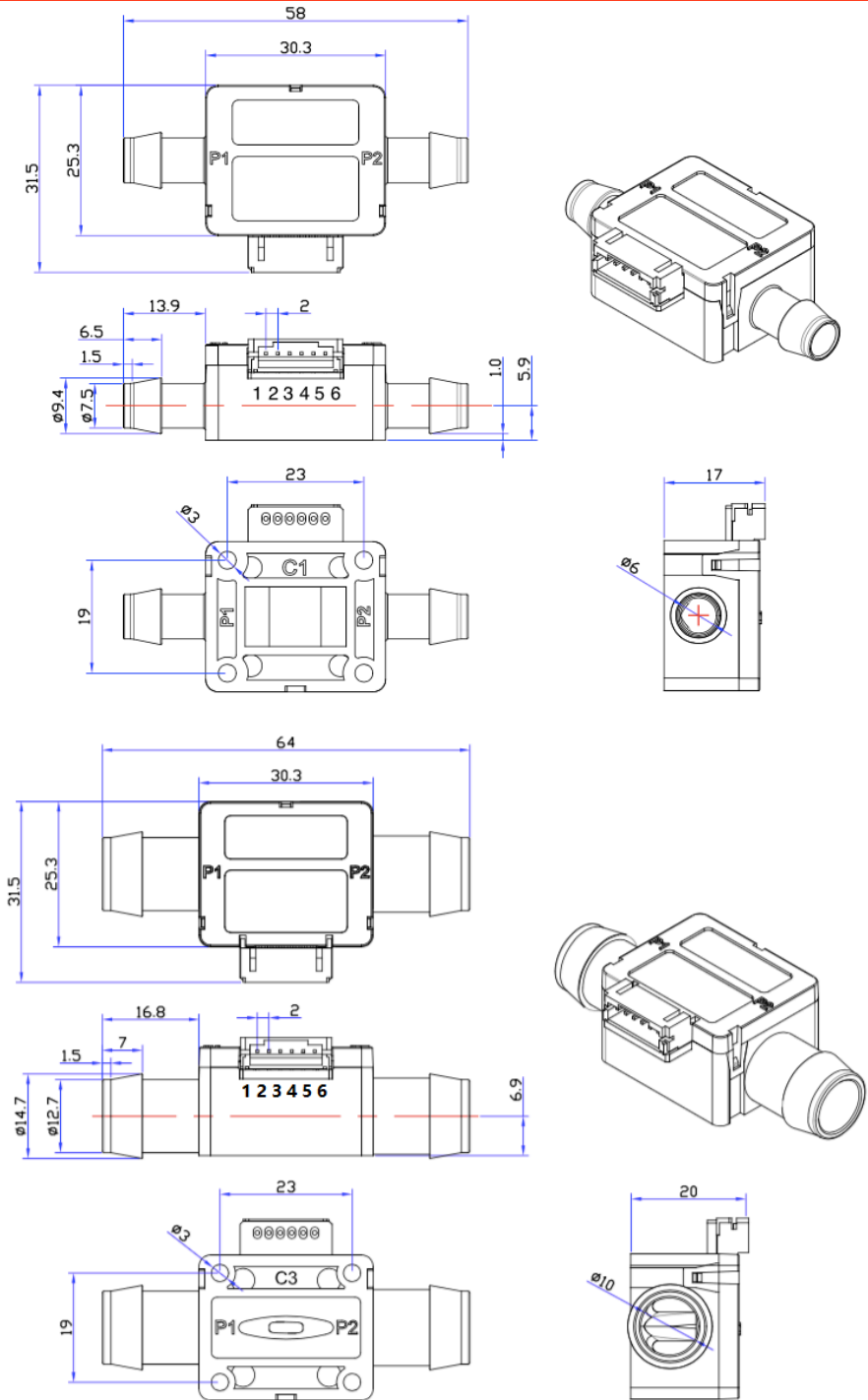
流量 (SLM)	输出 (电压)	输出 (Count)
0	0.51	412
0.1	1.05	853
1.05	2.35	1890
2.39	2.89	2370
3.06	3.12	2510
4.24	3.38	2695
5.52	3.61	2930
7.06	3.85	3090
9	4.32	3400
10	4.52	3580

PLF2000系列

液体流量传感器

封装尺寸

PLF2000系列



引脚	描述
1	Vdd
2	GND
3	Vout
4	SDA
5	SCL
6	N/C

PLF2000系列

液体流量传感器

订购信息

型号	规格
PLF2003	0-30sccm, 模拟和I2C输出, 非线性
PLF2010	0-100sccm, 模拟和I2C输出, 非线性
PLF2020	0-200sccm, 模拟和I2C输出, 非线性
PLF2105	0-700sccm, 模拟和I2C输出, 非线性
PLF2115	0-1500sccm, 模拟和I2C输出, 非线性
PLF2125	0-5SLM, 模拟和I2C输出, 非线性
PLF2135	0-10SLM, 模拟和I2C输出, 非线性

请联系博思发科技公司下单订购。

定制化选项

如果数据手册中描述的标准产品不能完全满足您的需求, 请联系博思发科技公司讨论定制化选项。了解您的应用场景和对传感器的要求后, 我们可以和您共同寻找最佳的整体解决方案。