

# GMS-10 RVS 系列

## 氧传感器



### 描述

GMS-10 为高精度、基于二氧化锆的氧传感器。传感器在无参考气体时的工作能力使其成为理想应用（燃烧控制或机上产氧系统）。

该传感器采用了两个  $ZrO_2$  圆片，两个圆片之间有一个小的气密封室。第一个圆片具有可逆氧泵的功能，被依次用于充满和抽空密封腔。第二个圆片测量部分压力差比率，并生成相应的传感电压。

### 特点

- 高精度测量
- 低功耗
- 无需参考气体
- 线性输出信号
- 无需温度稳定
- 在环境空气中进行功能测试和校准
- 长寿命

加热元件产生所需的温度  $700^{\circ}C$  [ $1292^{\circ}F$ ]，以便  $ZrO_2$  起到  $O_2$  泵的作用。泵使该腔达到指定最低和最高压力所耗费的时间，可用于衡量环境的氧气分压。

GMS-10 必须通过控制传感器操作和信号处理的电子测量电路运行。本电路或合并到客户自己的电子装置，或作为单独的电子装置箱从霍尼韦尔购买。

### 潜在应用

- 锅炉燃烧控制
- 飞机氧气生成系统

# GMS-10 RVS 系列

表 1 技术规格

特性	参数
传感器电压等级 (推荐)	45-64-85 mV
泵电流 (推荐)	40 uA
灯丝电源	4.0 V (1.7 A)
灯丝电源 (备用)	2.0 V
700°C [1292°F] 时的泵电阻:	
直流	1 kOhm 典型值
交流	1 kHz 120 Ohm 典型值
氧气压力范围	2 mbar 至 3 bar
工作温度	700°C [1292°F]
待机温度	500°C [932°F] 典型值
灵敏度	1.05 ms/mbar
精度	<5 mbar
响应时间	<15 s
预热时间	<100 s
从待机开始的预热时间	<20 s
允许的气体温度	-100°C/250°C [-148°F/482°F]
气体流率	0 m/s 至 10 m/s
允许的重复加速度	5 g
允许的偶发加速度	30 g

# 氧传感器

图 1 尺寸 (仅供参考, 单位: mm/in)

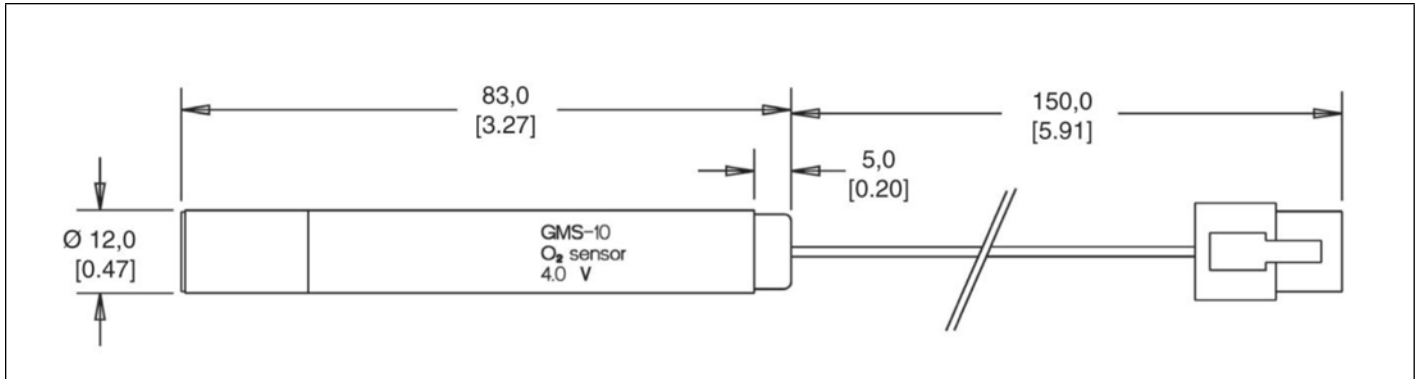
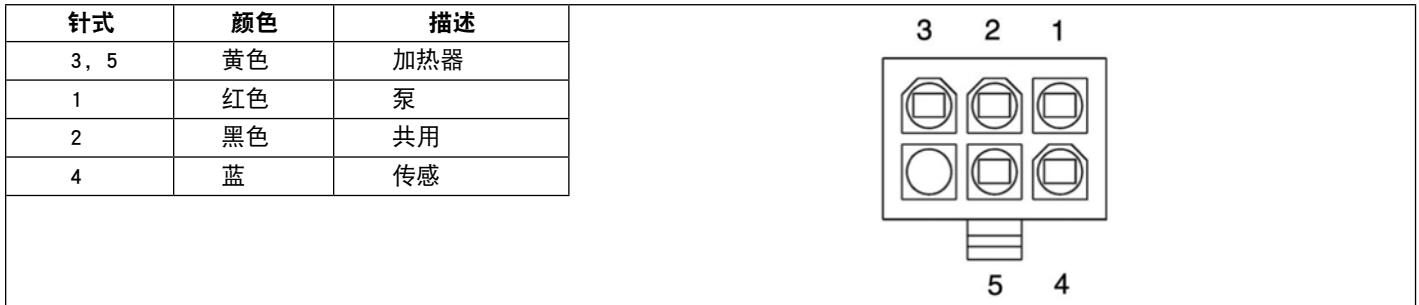


图 2 接线图



## 订购指南

目录号	描述
GMS-10	氧传感器, 探头类型

 **警告****人身伤害**

不要将这些产品当做安全停止或紧急停止装置使用，也不要用于可能由于本产品的故障失效而导致人身伤害的应用中。

**如果不遵守这些说明，可能导致死亡或重伤。**

 **警告****文档误用**

- 本产品技术说明书中提供的信息仅供参考。请勿将本文档用作产品安装指南。
- 每个产品的说明中都提供完整的安装、操作和维护信息。**如果不遵守这些说明，可能导致死亡或重伤。**

**保修/补偿**

霍尼韦尔保证所制造的产品不存在材料瑕疵和工艺缺陷。霍尼韦尔的标准产品都承诺遵守该保证，由霍尼韦尔另行注明的除外；请参考您的订单确认书或咨询您的地方销售办事处了解具体的保修详情。如果在保修期间被担保的物品返回到霍尼韦尔，霍尼韦尔将自行选择进行修理或更换，发现瑕疵的部件不收费。**前述条款是买方的唯一补偿办法并代替所有明言或隐含的包括适销性和合用性保证。任何情况下，霍尼韦尔均不为衍生的、特殊的或间接的损失承担任何责任。**

当我公司通过文件资料和霍尼韦尔网站提供应用帮助时，由客户决定产品在应用中的适用性。

规格随时可能更改，恕不另行通知。我公司在本文中提供的信息已确认在付印时是准确可靠的。但我公司不对信息的使用负责。