

## > NTYG压力传感器、变送器

### 产品概述

NTYG系列通用型工业压力传感器，是采用硅应变技术。和传统的金属应变式原理相比，新技术采用硅应变计和高温烧结工艺，使得压力传感器的灵敏度提高了5倍以上，再配合专有的数字放大电路和数字温度补偿电路，传感器的电气特性，温度特性和长期稳定性得到保证。传感器接口和外壳均采用不锈钢材料，具有很好的抗腐蚀性。此款产品可广泛应用于工业、航空、航天、汽车、医疗和制冷等领域。



### 产品特点

- 测量范围：最小0~350kPa，最大0~200MPa
- 17-4PH或316L不锈钢隔离，全不锈钢结构
- 压力接口内无O型圈、无焊接、无硅油、无泄漏隐患
- 高可靠性、高过载能力
- 外形结构多样化

### 典型应用

- 空气压缩机，天然气压缩机
- 氢气、氧气设备、空调制冷设备
- 大功率柴油机
- 工业及民用水泵
- 注塑机，压铸机，工程机械
- 家电类及其它民用产品中的压力测量

### 产品性能参数（温度25℃）

|        |   |
|--------|---|
| 量程范围   | 最小0~350kPa，最大0~200MPa（其它量程请联系工厂）        |
| 精度     | ±0.5%FS (BFSL)，±0.25%FS (BFSL) (其它精度可选) |
| 长期稳定性  | ±0.25%FS/年（典型值）                         |
| 压力循环   | >一亿次满压力循环                               |
| 过载压力   | 2倍额定压力（特殊量程请联系工厂）                       |
| 破坏压力   | 对比5倍额定压力（特殊量程请联系工厂）                     |
| 综合误差   | ±1.5%FS (补偿温度范围内)                       |
| 介质接触材料 | 17-4PH (316L可选)                         |
| 外壳材料   | 304不锈钢                                  |

## 电气参数

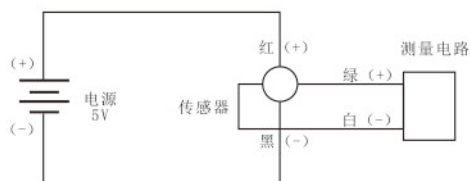
|       |                      |                    |                         |                    |
|-------|----------------------|--------------------|-------------------------|--------------------|
| 输出    | 4~20mA               | 1~5VDC, 1~6VDC     | 0~50mV, 0~100mV         | 比例输出               |
| 供电    | 10~30VDC             | 10~30VDC           | 5VDC                    | 5VDC               |
| 供电电流  | <24mA                | <10mA              | <5mA                    | <10mA              |
| 频率响应  | (-3dB): DC to 250Hz  | (-3dB): DC to 1kHz | (-3dB): DC to 5kHz, min | (-3dB): DC to 1kHz |
| 零点偏差  | <±1% of FS           | <±1% of FS         | <±2% of FS              | <±1% of FS         |
| 满量程偏差 | <±1% of FS           | <±1% of FS         | <±2% of FS              | <±1% of FS         |
| 输出负载  | 0~1000 Ohms@10~30VDC | >100k Ohms         | >1M Ohms                | >100k Ohms         |
| 反极性保护 | 有                    | 有                  | 有                       | 有                  |

## 环境要求

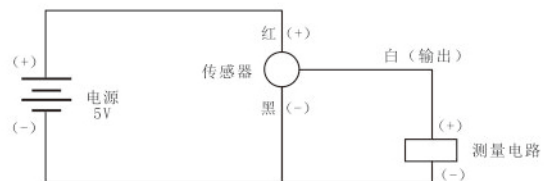
|         |  |
|---------|--|
| 工作温度范围  | -40°C~125°C  |
| 补偿温度范围  | 0~70°C, -25°C~85°C                                 |
| 绝缘电阻    | >100MΩ/250V DC                                     |
| 冲击      | 50g, 11msec, 1/2正弦波(参照MIL标准202F, 程序213B, 条件A)      |
| 振动      | ±20g(参照MIL标准801C, 程序514.2, 图514.2-2, 曲线L)          |
| 抗电磁/抗射频 | EN 50081-2 EN 50082-2 (10V/M, 26~1000MHz) EN 61326 |

## 传感器接线图

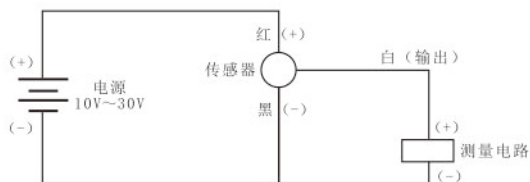
输出类型1和2（毫伏输出）接线图



输出类型3（电压输出）接线图



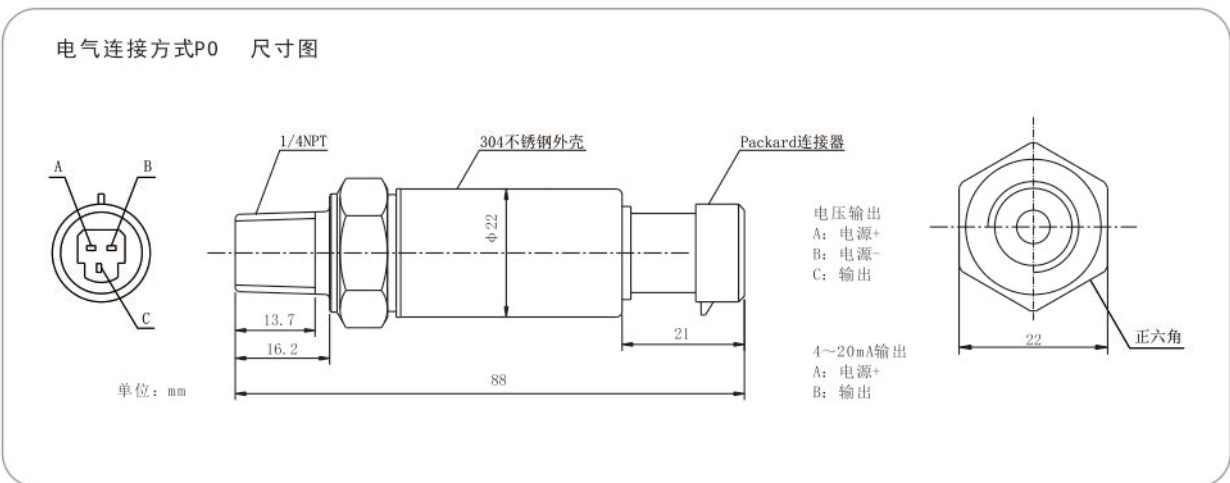
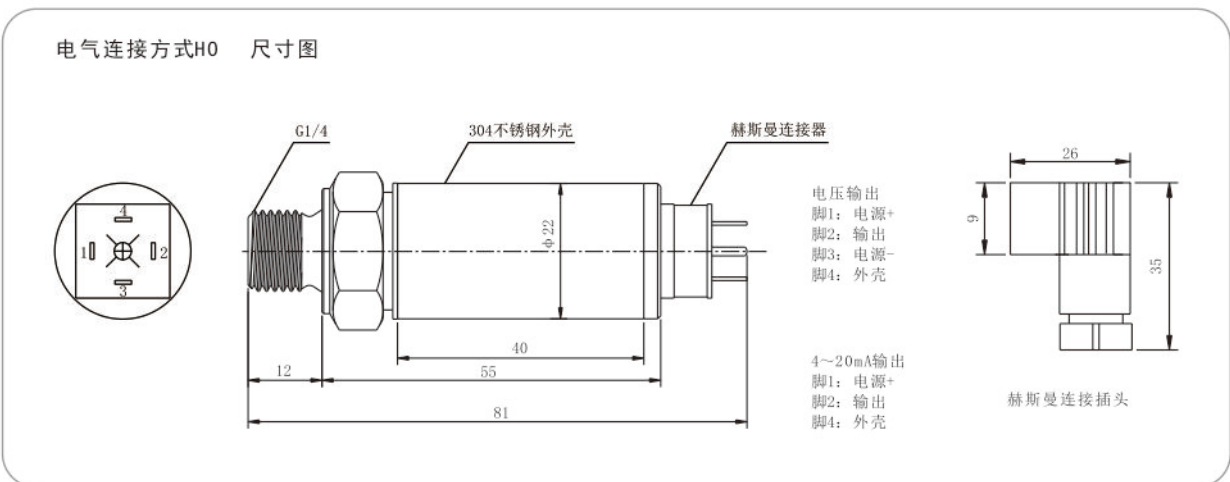
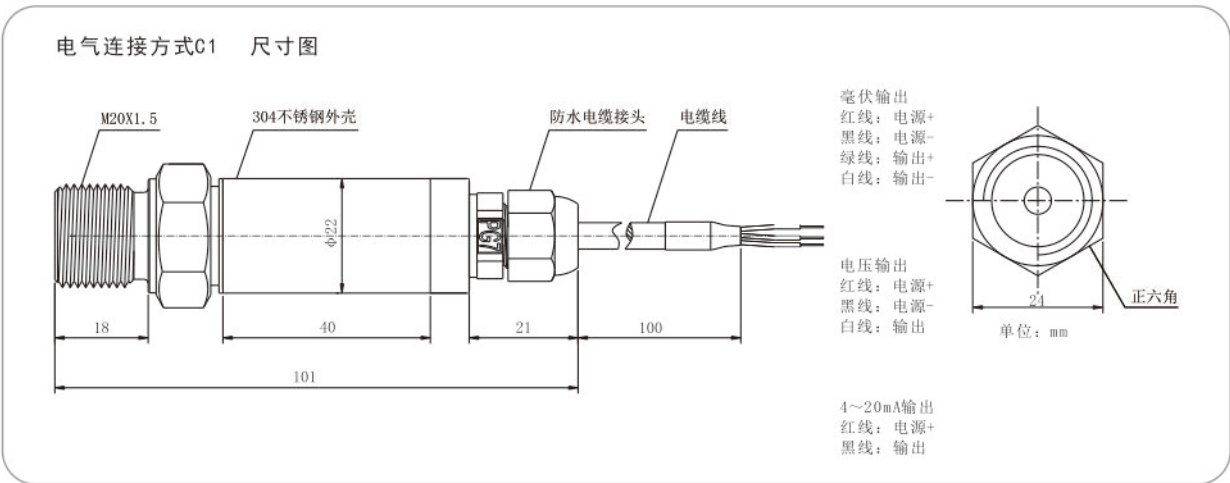
输出类型4（电压输出）接线图



输出类型5（电流输出）接线图



## 外形尺寸



产品选型表

| 型 号    |      |   |   |   |     |     |   |   | 说 明   |
|--------|------|---|---|---|-----|-----|---|---|---|
|        | □□□□ | □ | □ | □ | □□  | —□□ | □ | □ |   |
| 系列     | NTYG |   |   |   |     |     |   |   | NTYG系列压力传感器   |
| 输出类型   |      | 2 |   |   |     |     |   |   | 0~100mV   |
|        |      | 3 |   |   |     |     |   |   | 0.5~4.5V  |
|        |      | 4 |   |   |     |     |   |   | 1~5V  |
|        |      | 5 |   |   |     |     |   |   | 4~20mA  |
|        |      | 6 |   |   |     |     |   |   | 0~5V  |
|        |      | X |   |   |     |     |   |   | 其他规格  |
| 接口螺纹   |      |   | M |   |     |     |   |   | M20*1.5   |
|        |      |   | N |   |     |     |   |   | 1/4NPT  |
|        |      |   | G |   |     |     |   |   | G1/4  |
|        |      |   | X |   |     |     |   |   | 其它机械接口  |
| 精度     |      |   |   | 6 |     |     |   |   | ±1%   |
|        |      |   |   | 5 |     |     |   |   | ±0.5%   |
|        |      |   |   | 2 |     |     |   |   | ±0.25%  |
|        |      |   |   | X |     |     |   |   | 其他  |
| 电气连接方式 |      |   |   |   | C1  |     |   |   | 1米电缆线   |
|        |      |   |   |   | P0  |     |   |   | packard接头   |
|        |      |   |   |   | H0  |     |   |   | Hirschman接头   |
|        |      |   |   |   | M0  |     |   |   | M12*1连接器  |
|        |      |   |   |   | XX  |     |   |   | 其他连接方式  |
| 压力量程   |      |   |   |   | —□□ |     |   |   | 最小0~350kPa, 最大0~200MPa  |
| 压力单位   |      |   |   |   |     |     | K |   | 单位: kPa   |
|        |      |   |   |   |     |     | M |   | 单位: MPa   |
|        |      |   |   |   |     |     | B |   | 单位: bar   |
|        |      |   |   |   |     |     | P |   | 单位: psi   |
| 压力类型   |      |   |   |   |     |     | G |   | 表压  |
| 选型举例   | NTYG | 5 | N | 5 | C1  | -25 | M | G | NTYG系列标准压力传感器, 输出4~20mA, 精度0.5%, 1/4NPT螺纹, 1米电缆, 量程0~25MPa, 表压型 |