



## TruStability<sup>®</sup> 电路板安装 压力传感器

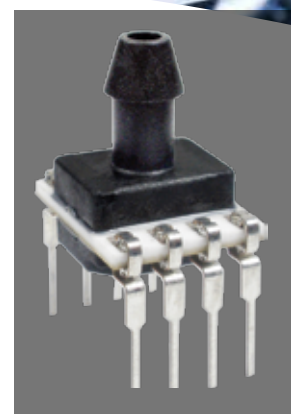
HSC 系列 — 高精度，补偿/放大

±1.6 mbar 至 ±10 bar ; ±160 Pa 至 ±1 MPa ;

±0.5 inH<sub>2</sub>O 至 ±150 psi

数字或模拟输出

数据表



# TruStability® 电路板安装压力传感器

TruStability® 高精度硅陶瓷 (HSC) 系列属于压阻式硅压力传感器，能够进行比率式模拟输出或数字输出，从而在指定的满量程压力和温度范围内读出压力。

HSC 系列经过完全校准和温度补偿，使用板载专用集成电路 (ASIC) 实现传感器偏移、灵敏性、温度效应和非线性。经校准的压力输出值更新频率接近 1 kHz (模拟输出) 和 2 kHz (数字输出)。

HSC 系列在 0 °C 至 50 °C [32 °F 至 122 °F] 的温度范围内进行校准。该系列传感器的特点是工作时采用 3.3 Vdc 或 5.0 Vdc 的单电源供电。

这些传感器可测量绝压、表压或差压。绝压传感器使用内部真空参考值，其输出值与绝压成正比。表压传感器以大气压力作为参考值，其输出值与大气压力差成正比。差压传感器可测定两个压力端口之间的压力。

TruStability® 压力传感器适用于无腐蚀性、非离子型气体，如空气和其他干燥气体。该系列传感器带有可选功能，使其性能得到扩展，可测量压力范围在 40 mbar | 4 kPa | 20 inH<sub>2</sub>O 以上的无腐蚀性、非离子型液体压力。

所有产品的设计和制造均符合 ISO 9001 标准。

## 目录

特点和优势 .....	3-5
潜在应用 .....	6
通用规格 .....	7-8
模拟式操作规格 .....	9
数字式操作规格 .....	10
传递函数限值 .....	11
总误差带值 .....	12
命名规则和订购指南 .....	13
压力范围规格	
±1.6 mbar 至 ±10 bar .....	14
±160 Pa 至 ±1 MPa .....	15
±0.5 inH <sub>2</sub> O 至 ±150 psi .....	16
可用标准配置 .....	17-18
尺寸图	
DIP 封装 .....	19-21
SMT 封装 .....	21-24
SIP 封装 .....	24-29
引脚、PCB 焊盘布局 .....	30
TruStability® 电路板安装压	
力传感器产品概览 .....	31
其他信息 .....	32

## 我们的传感器何以更胜一筹？

- 稳定性和可靠性
- 业界领先的精度：±0.25% FSS BFSL
- 端口和外壳选件简化集成工作
- 压力范围广：±1.6 mbar 至 ±10 bar | ±160 Pa 至 ±1 MPa | ±0.5 inH<sub>2</sub>O 至 ±150 psi
- 封装尺寸小
- 耗电量极低

## 特点和优势

### 精度领先业界

精度达到非常严格的  $\pm 0.25\%$  FSS BFSL（满量程最佳拟合直线），从而减少了修正系统误差所需的软件，同时将设计时间减至最少：

- 无需客户进行额外校准。
- 帮助提升系统效率。
- 时常简化软件开发。

### 高爆破压力

- 提高系统稳定性，同时减少潜在的系统停机时间。
- 简化设计流程。

### 高工作压力范围

允许超低压传感器在经校准的压力范围之上持续稳定地工作。

### 灵活度领先业界

模块化的灵活设计搭配多种封装类型（同样具有行业领先的稳定性）、压力端口和可选配件，简化了集成设备制造商应用的工作。

### 多种压力范围

$\pm 1.6$  mbar 至  $\pm 10$  bar； $\pm 160$  Pa 至  $\pm 1$  MPa； $\pm 0.5$  inH<sub>2</sub>O 至 150 psi 等三种压力范围可为多种特殊应用提供支持。

### 符合 IPC/JEDEC J-STD-020D.1 湿度敏感等级 1 要求

- 允许客户在回流焊连接和/或修理期间避免热损伤和机械损伤，评级不佳的产品会出现此类问题。
- 按规定条件（ $\leq 30$  °C/85% 相对湿度）储存时，传感器的车间寿命近乎无限，这既简化了储存工作，又减少了废物产生。
- 回流焊前从不需要对传感器进行长时间烘烤。
- 在回流焊工艺帮助实现精益生产后，传感器很快便会进入稳定状态并可投入使用。

### 可选的内部诊断功能

- 可减少系统中的冗余传感器。
- 检测出大多数内部故障，包括爆破的传感器。

### 高效节能

耗电量极低（少于 10 mW，典型值）：

- 降低系统电源要求。
- 延长电池寿命。
- 可根据特殊需求选用睡眠模式。

## 特点和优势

**输出方式：比率式模拟输出；兼容 I<sup>2</sup>C 或 SPI 14 位数字输出（传感器最小分辨率为 12 位）**

通过减少转换需求和提供直接连接微处理器的简便接口，从而提高性能。

### 尺寸小

与许多电路板安装压力传感器相比，10 mm x 10 mm [0.39 in x 0.39 in] 的微型封装属于超小尺寸。

- 在 PCB 板上占用的面积较小。
- 一般易于安装到拥挤的 PCB 板或小型设备上。

### 符合 REACH 和 ROHS 规范

### 液体介质选项

- 在冷凝潮湿的环境中具备稳健性。
- 与多种非离子型液体兼容。
- 可用于压力范围在 40 mbar | 4 kPa | 20 inH<sub>2</sub>O 以上的环境。



## 潜在应用



### 医疗

---

- 气流监控器
- 麻醉机
- 血液分析仪
- 气相色谱分析
- 气体流量检测仪器
- 肾透析机
- 氧气浓缩器
- 气动控制
- 呼吸机
- 睡眠呼吸暂停治疗设备
- 通风机
- 肺活量计
- 喷雾器
- 病房空气压力

### 工业

---

- 气压测定
- 流量校准仪
- 气相色谱分析
- 气体流量检测仪器
- 暖通空调系统
- 生命科学
- 气动控制
- VAV (变风量) 控制
- HVAC 过滤器阻塞检测
- HVAC 变送器
- 室内空气质量

## 通用规格

表 1. 最大绝对额定值<sup>1</sup>

特性	最小值	最大值	单位
供电电压 ( $V_{\text{supply}}$ )	-0.3	6.0	Vdc
任一引脚电压	-0.3	$V_{\text{supply}} + 0.3$	V
数字接口时钟频率:			
I <sup>2</sup> C	100	400	kHz
SPI	50	800	
静电放电敏感度 (人体模型)	3	—	kV
储存温度	-40 [-40]	85 [185]	°C [°F]
焊接时间和温度:			
铅焊料温度 (SIP、DIP)		250 °C [482 °F] 下最多 4 秒	
回流焊峰值温度 (SMT)		250 °C [482 °F] 下最多 15 秒	

<sup>1</sup>最大绝对额定值是设备在不受损的前提下能承受的最大限值。

表 2. 环境规格

特性	参数
湿度:	
仅适用于气体 (参见图 4 中的“选项 N 和 D”)	0% 至 95% 相对湿度, 非冷凝
液体介质 (参见图 4 中的“选项 T 和 V”)	端口 1 上 100% 冷凝或直接的液体介质
振动	MIL-STD-202G, 测试方法 204D, 环境条件 B (15 g, 10 Hz 至 2 Hz)
冲击	MIL-STD-202G, 测试方法 213B, 环境条件 C (100 g, 6 ms 持续时间)
寿命 <sup>1</sup>	至少 100 万次压力循环
回流焊	J-STD-020-D.1 湿度敏感等级 1 (在 $\leq 30$ °C/85 % 的相对湿度条件下储存, 贮藏寿命无限长)

<sup>1</sup>使用寿命根据传感器在具体应用场合中的使用情况有所不同。

## 通用规格

表 3. 接液材料<sup>1</sup>

元件	端口 1 (压力端口)	端口 2 (参考端口)
端口和外罩	高温聚酰胺	高温聚酰胺
基板	氧化铝陶瓷	氧化铝陶瓷
粘合剂	环氧树脂、硅树脂	环氧树脂、硅树脂
电子元件	陶瓷、硅、玻璃、焊料	硅、玻璃、金

<sup>1</sup>有关材质的详细信息，请联系霍尼韦尔客户服务部。

### 警示

#### 带液体介质选项的传感器产品损坏

(仅在 60 MBAR / 6 KPA / 1 PSI 及以上时可用)

- 确保液体介质仅应用于端口 1；端口 2 不兼容液体。
- 确保液体介质中不含微粒物质。所有 TruStability® 传感器均属于死端型设备。微粒物质会积聚在传感器内部，造成损坏或影响传感器输出。
- 建议放置传感器时让端口 1 方向朝下；这样放置可以降低系统中所有微粒物质进入或沉积在压力传感器内部的可能性。
- 确保液体介质干燥后不会产生残渣；残渣堆积在传感器内部可能影响传感器输出。死端型传感器清洗困难，并且去除残渣的效果有限。
- 确保液体介质与接液材料兼容。不兼容的液体介质会降低传感器的性能，还可能导致传感器故障。

**如果未能遵守这些说明，则可能造成产品损坏。**

表 4. 传感器压力类型

压力类型	说明
绝压型	输出值与外加压力和内部真空参考值之间的差值成正比。
差压型	输出值与两个端口所受外加压力（端口 1 - 端口 2）之间的差值成正比。
表压型	输出值与外加压力和大气（环境）压力之间的差值成正比。

## 模拟式操作规格

表 5. 模拟式操作规格

特性	最小值	典型值	最大值	单位
供电电压 ( $V_{\text{supply}}$ ): 1、2、3 压力范围 $\geq 60$ mbar   6 kPa   1 psi: 3.3 Vdc 5.0 Vdc 压力范围 $\leq 40$ mbar   4 kPa   20 inH <sub>2</sub> O: 3.3 Vdc 5.0 Vdc	3.0 4.75 3.27 4.95	3.3 5.0 3.3 5.0	3.6 5.25 3.33 5.05	Vdc
供电电流: 3.3 Vdc 5.0 Vdc	— —	2.1 2.7	2.8 3.5	mA
工作温度范围 <sup>4</sup>	-20 [-4]	—	85 [185]	°C [°F]
补偿温度范围 <sup>5</sup>	0 [-32]	—	50 [122]	°C [°F]
启动时间 (通电至数据准备就绪)	—	—	5	ms
响应时间	—	1	—	ms
限幅: 上限 下限	— 2.5	— —	97.5 —	%Vsupply
精度 <sup>6</sup>	—	—	$\pm 0.25$	%FSS BFSL <sup>8</sup>
输出分辨率	0.03	—	—	%FSS
方向敏感度 ( $\pm 1$ g): <sup>7、9</sup> 压力范围 $\leq 40$ mbar   4 kPa   20 inH <sub>2</sub> O 压力范围 $\leq 2.5$ mbar   250 Pa   1 inH <sub>2</sub> O	— —	$\pm 0.1$ $\pm 0.2$	— —	%FSS <sup>8</sup>

<sup>1</sup>根据所选的目录列表，传感器可以是 3.3 Vdc 或 5.0 Vdc。

<sup>2</sup>传感器比率（设备输出电压与供电电压成一定比例的能力）在指定工作电压范围内实现。

<sup>3</sup>该系列传感器不带反极性保护。不正确地使用供电电压或将错误的引脚接地都可能引起电气故障。

<sup>4</sup>工作温度范围：在该温度范围内，传感器的输出值与压力成正比。

<sup>5</sup>补偿温度范围：在该温度范围内，传感器的输出值与规定性能限值内的压力成正比。

<sup>6</sup>精度：指在温度为 25 °C [77 °F] 的条件下，与压力范围内测得的输出值拟合的最佳拟合直线 (BFSL) 的最大输出偏差。包括因压力非线性、压力迟滞性和不可重复性造成的所有误差。

<sup>7</sup>方向敏感度：由于位置变化或相对地球引力场的方向变化而引起的传感器偏移的最大变化。

<sup>8</sup>满量程 (FSS)：压力范围上限 (Pmax.) 和下限 (Pmin.) 处测得的输出信号之间的代数差。（参见图 4，了解范围。）

<sup>9</sup>压力范围处于 40 mbar | 4 kPa | 20 inH<sub>2</sub>O 以上时并无大碍。



## 数字式操作规格

表 6. 数字式操作规格

特性	最小值	典型值	最大值	单位
供电电压 ( $V_{supply}$ ): <sup>1、2、3</sup> 压力范围 $\geq 60$ mbar   6 kPa   1 psi: 3.3 Vdc 5.0 Vdc 压力范围 $\leq 40$ mbar   4 kPa   20 inH <sub>2</sub> O: 3.3 Vdc 5.0 Vdc	3.0 4.75 3.27 4.95	3.3 5.0 3.3 5.0	3.6 5.25 3.33 5.05	Vdc
供电电流: 3.3 Vdc 5.0 Vdc	— —	3.1 3.7	3.9 4.6	mA
工作温度范围 <sup>4</sup>	-20 [-4]	—	85 [185]	°C [°F]
补偿温度范围 <sup>5</sup>	0 [-32]	—	50 [122]	°C [°F]
启动时间 (通电至数据准备就绪)	—	—	3	ms
响应时间	—	0.46	—	ms
SPI/I <sup>2</sup> C 电压等级: 低 高	— 80	— —	20 —	%Vsupply
SDA/MISO、SCL/SCLK、SS 上拉电阻	1	—	—	kOhm
精度 <sup>6</sup>	—	—	$\pm 0.25$	%FSS BFSL <sup>8</sup>
输出分辨率	12	—	—	位
方向敏感度 ( $\pm 1$ g): <sup>7、9</sup> 压力范围 $\leq 40$ mbar   4 kPa   20 inH <sub>2</sub> O 压力范围 $\leq 2.5$ mbar   250 Pa   1 inH <sub>2</sub> O	— —	$\pm 0.1$ $\pm 0.2$	— —	%FSS <sup>8</sup>

<sup>1</sup>根据所选的目录列表，传感器可以是 3.3 Vdc 或 5.0 Vdc。

<sup>2</sup>传感器比率（设备输出电压与供电电压成一定比例的能力）在指定工作电压范围内实现。

<sup>3</sup>该系列传感器不带反极性保护。不正确地使用供电电压或将错误的引脚接地都可能引起电气故障。

<sup>4</sup>工作温度范围：在该温度范围内，传感器的输出值与压力成正比。

<sup>5</sup>补偿温度范围：在该温度范围内，传感器的输出值与规定性能限值内的压力成正比。

<sup>6</sup>精度：指在温度为 25 °C [77 °F] 的条件下，与压力范围内测得的输出值拟合的最佳拟合直线 (BFSL) 的最大输出偏差。包括因压力非线性、压力迟滞性和不可重复性造成的所有误差。

<sup>7</sup>方向敏感度：由于位置变化或相对地球引力场的方向变化而引起的传感器偏移的最大变化。

<sup>8</sup>满量程 (FSS)：压力范围上限 (Pmax.) 和下限 (Pmin.) 处测得的输出信号之间的代数差。（参见图 4，了解范围。）

<sup>9</sup>压力范围处于 40 mbar | 4 kPa | 20 inH<sub>2</sub>O 以上时并无大碍。

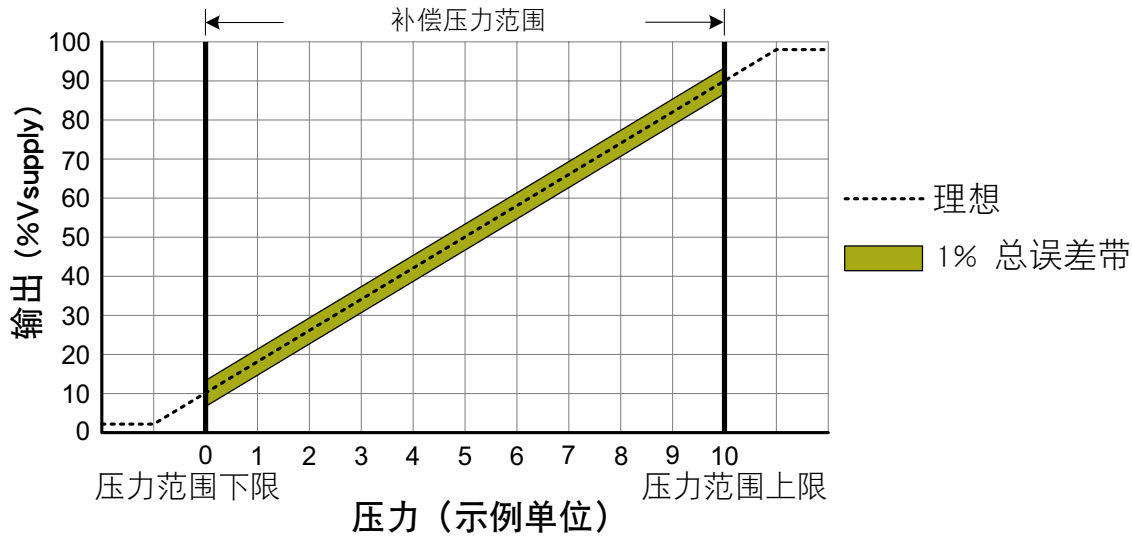
表 7. 传感器显著比例输出（仅限数字传感器）

% 输出	数字式计数（十进制）	数字式计数（十六进制）
0	0	0x0000
10	1638	0x0666
50	8192	0x2000
90	14746	0x399A
100	16383	0x3FFF

## 传递函数限值

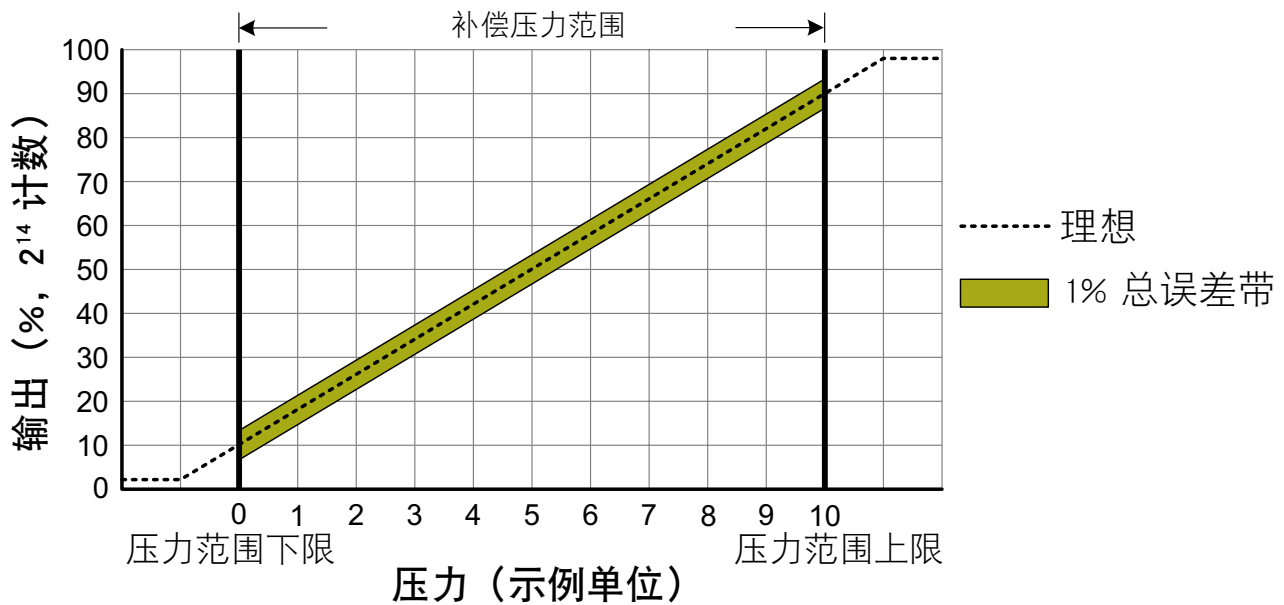
图 2. 传递函数限值<sup>1</sup>

模拟输出传感器



$$\text{输出 (V)} = \frac{0.8 \times V_{\text{supply}}}{P_{\text{max.}} - P_{\text{min.}}} \times (\text{压力}_{\text{applied}} - P_{\text{min.}}) + 0.10 \times V_{\text{supply}}$$

数字输出传感器

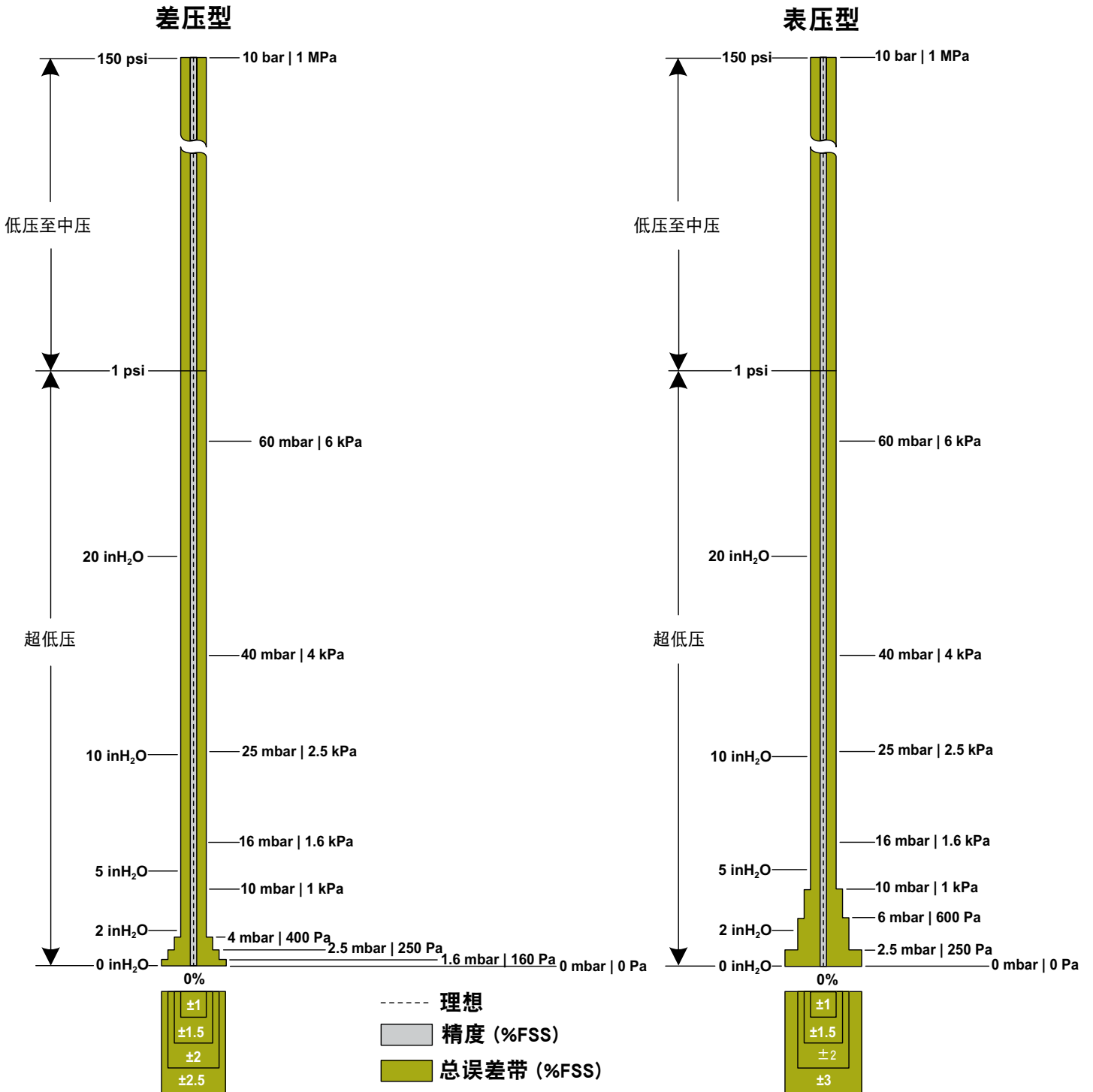


$$\text{输出 (% 214 计数)} = \frac{80\%}{P_{\text{max.}} - P_{\text{min.}}} \times (\text{压力}_{\text{applied}} - P_{\text{min.}}) + 10\%$$

<sup>1</sup>所示为传递函数 'A'。参见图 4，了解其他传递函数选项。

# 总误差带值

图 3. 满量程压力范围的总误差带值



# 命名规则和订购指南

图 4. 命名规则和订购指南

例如, **HSCDNNN150PGAA3** 定义的是 HSC 系列 TruStability® 压力传感器, DIP 封装, NN 压力端口, 无特殊选项, 150 psi 表压范围, 模拟输出类型, 10% 至 90% 的 Vsupply 传递函数, 3.3 Vdc 供电电压。

**H S C D N N N 1 5 0 P G A A 3**

**产品系列**

**HSC** 高精度, 补偿/放大

**封装**

**D** DIP (双列直插式封装)

**M** SMT (表面贴装技术)

**S** SIP (单列直插式封装)

**压力端口**

DIP	SMT	SIP
<b>NN</b> 无端口	<b>NN</b> 无端口	<b>NN</b> 无端口
<b>AN</b> 单轴向带刺端口	<b>AN</b> 单轴向带刺端口	<b>AN</b> 单轴向带刺端口
<b>LN</b> 单轴向无刺端口	<b>LN</b> 单轴向无刺端口	<b>LN</b> 单轴向无刺端口
<b>RN</b> 单径向带刺端口	<b>RN</b> 单径向带刺端口	<b>RN</b> 单径向带刺端口
<b>RR</b> 双径向带刺端口, 同一侧	<b>RR</b> 双径向带刺端口, 同一侧	<b>RR</b> 双径向带刺端口, 同一侧
<b>DR</b> 双径向带刺端口, 两对侧	<b>DR</b> 双径向带刺端口, 两对侧	<b>DR</b> 双径向带刺端口, 两对侧
<b>JN</b> 单径向无刺端口	<b>JN</b> 单径向无刺端口	<b>JN</b> 单径向无刺端口
<b>JJ</b> 双径向无刺端口, 同一侧	<b>JJ</b> 双径向无刺端口, 同一侧	<b>JJ</b> 双径向无刺端口, 同一侧
<b>HH</b> 紧固件安装, 双径向带刺端口, 同一侧		<b>HH</b> 紧固件安装, 双径向带刺端口, 同一侧
<b>HN</b> 紧固件安装, 单径向带刺端口		<b>HN</b> 紧固件安装, 单径向带刺端口
<b>MN</b> 汇流板安装, 外直径密封		<b>MN</b> 汇流板安装, 外直径密封
<b>SN</b> 汇流板安装, 内直径密封		<b>SN</b> 汇流板安装, 内直径密封

**选项<sup>5,6</sup>**

<b>D</b>	仅限干燥气体, 无诊断功能
<b>N</b>	仅限干燥气体, 带诊断功能
<b>T</b>	液体媒介用于端口 1, 无诊断功能
<b>V</b>	液体媒介用于端口 1, 带诊断功能

**供电电压**

<b>3</b>	3.3 Vdc
<b>5</b>	5.0 Vdc

**传递函数<sup>1</sup>**

<b>A</b>	10% 至 90% 的 Vsupply (模拟), 2 <sup>14</sup> 计数 (数字)
<b>B</b>	5% 至 95% 的 Vsupply (模拟), 2 <sup>14</sup> 计数 (数字)
<b>C</b>	5% 至 85% 的 Vsupply (模拟), 2 <sup>14</sup> 计数 (数字)
<b>F</b>	4% 至 94% 的 Vsupply (模拟), 2 <sup>14</sup> 计数 (数字)

**输出类型<sup>2</sup>**

<b>A</b>	模拟	<b>4</b>	I <sup>2</sup> C, 地址 0x48
<b>S</b>	SPI	<b>5</b>	I <sup>2</sup> C, 地址 0x58
<b>2</b>	I <sup>2</sup> C, 地址 0x28	<b>6</b>	I <sup>2</sup> C, 地址 0x68
<b>3</b>	I <sup>2</sup> C, 地址 0x38	<b>7</b>	I <sup>2</sup> C, 地址 0x78

**压力范围<sup>3,4</sup>**

±1.6 mbar 至 ±10 bar 绝压型		±160 Pa 至 ±1 MPa 绝压型		±0.5 inH <sub>2</sub> O 至 ±150 psi 绝压型	
<b>001BA</b>	0 bar 至 1 bar	<b>100KA</b>	0 kPa 至 100 kPa	<b>015PA</b>	0 psi 至 15 psi
<b>1.6BA</b>	0 bar 至 1.6 bar	<b>160KA</b>	0 kPa 至 160 kPa	<b>030PA</b>	0 psi 至 30 psi
<b>2.5BA</b>	0 bar 至 2.5 bar	<b>250KA</b>	0 kPa 至 250 kPa	<b>060PA</b>	0 psi 至 60 psi
<b>004BA</b>	0 bar 至 4 bar	<b>400KA</b>	0 kPa 至 400 kPa	<b>100PA</b>	0 psi 至 100 psi
<b>006BA</b>	0 bar 至 6 bar	<b>600KA</b>	0 kPa 至 600 kPa	<b>150PA</b>	0 psi 至 150 psi
<b>010BA</b>	0 bar 至 10 bar	<b>001GA</b>	0 kPa 至 1 MPa		

±1.6 mbar 至 ±10 bar 差压型		±160 Pa 至 ±1 MPa 差压型		±0.5 inH <sub>2</sub> O 至 ±150 psi 差压型	
<b>1.6MD</b>	±1.6 mbar	<b>160LD</b>	±160 Pa	<b>0.5ND</b>	±0.5 inH <sub>2</sub> O
<b>2.5MD</b>	±2.5 mbar	<b>250LD</b>	±250 Pa	<b>001ND</b>	±1 inH <sub>2</sub> O
<b>004MD</b>	±4 mbar	<b>400LD</b>	±400 Pa	<b>002ND</b>	±2 inH <sub>2</sub> O
<b>006MD</b>	±6 mbar	<b>600LD</b>	±600 Pa	<b>004ND</b>	±4 inH <sub>2</sub> O
<b>010MD</b>	±10 mbar	<b>001KD</b>	±1 kPa	<b>005ND</b>	±5 inH <sub>2</sub> O
<b>016MD</b>	±16 mbar	<b>1.6KD</b>	±1.6 kPa	<b>010ND</b>	±10 inH <sub>2</sub> O
<b>025MD</b>	±25 mbar	<b>2.5KD</b>	±2.5 kPa	<b>020ND</b>	±20 inH <sub>2</sub> O
<b>040MD</b>	±40 mbar	<b>004KD</b>	±4 kPa	<b>030ND</b>	±30 inH <sub>2</sub> O
<b>060MD</b>	±60 mbar	<b>006KD</b>	±6 kPa	<b>001PD</b>	±1 psi
<b>100MD</b>	±100 mbar	<b>010KD</b>	±10 kPa	<b>005PD</b>	±5 psi
<b>160MD</b>	±160 mbar	<b>016KD</b>	±16 kPa	<b>015PD</b>	±15 psi
<b>250MD</b>	±250 mbar	<b>025KD</b>	±25 kPa	<b>030PD</b>	±30 psi
<b>400MD</b>	±400 mbar	<b>040KD</b>	±40 kPa	<b>060PD</b>	±60 psi
<b>600MD</b>	±600 mbar	<b>060KD</b>	±60 kPa		

±1 bar 至 ±4 bar 表压型		0 Pa 至 250 Pa 表压型		0 inH <sub>2</sub> O 至 1 inH <sub>2</sub> O 表压型	
<b>001BD</b>	±1 bar	<b>250LG</b>	0 Pa 至 250 Pa	<b>001NG</b>	0 inH <sub>2</sub> O 至 1 inH <sub>2</sub> O
<b>1.6BD</b>	±1.6 bar	<b>400LG</b>	0 Pa 至 400 Pa	<b>002NG</b>	0 inH <sub>2</sub> O 至 2 inH <sub>2</sub> O
<b>2.5BD</b>	±2.5 bar	<b>600LG</b>	0 Pa 至 600 Pa	<b>004NG</b>	0 inH <sub>2</sub> O 至 4 inH <sub>2</sub> O
<b>004BD</b>	±4 bar	<b>001KG</b>	0 kPa 至 1 kPa	<b>005NG</b>	0 inH <sub>2</sub> O 至 5 inH <sub>2</sub> O
		<b>016MG</b>	0 mbar 至 16 mbar	<b>010NG</b>	0 inH <sub>2</sub> O 至 10 inH <sub>2</sub> O
		<b>025MG</b>	0 mbar 至 25 mbar	<b>020NG</b>	0 inH <sub>2</sub> O 至 20 inH <sub>2</sub> O
		<b>040MG</b>	0 mbar 至 40 mbar	<b>030NG</b>	0 inH <sub>2</sub> O 至 30 inH <sub>2</sub> O
		<b>060MG</b>	0 mbar 至 60 mbar	<b>001PG</b>	0 psi 至 1 psi
		<b>100MG</b>	0 mbar 至 100 mbar	<b>005PG</b>	0 psi 至 5 psi
		<b>160MG</b>	0 mbar 至 160 mbar	<b>015PG</b>	0 psi 至 15 psi
		<b>250MG</b>	0 mbar 至 250 mbar	<b>030PG</b>	0 psi 至 30 psi
		<b>400MG</b>	0 bar 至 400 mbar	<b>060PG</b>	0 psi 至 60 psi
		<b>600MG</b>	0 bar 至 600 mbar	<b>100PG</b>	0 psi 至 100 psi
		<b>001BG</b>	0 bar 至 1 bar	<b>150PG</b>	0 psi 至 150 psi
		<b>1.6BG</b>	0 bar 至 1.6 bar		
		<b>2.5BG</b>	0 bar 至 2.5 bar		
		<b>004BG</b>	0 bar 至 4 bar		
		<b>006BG</b>	0 bar 至 6 bar		
		<b>010BG</b>	0 bar 至 10 bar		

<sup>1</sup>传递函数限值定义的是在给定压力输入值的前提下传感器的输出值。通过指定 Pmin、Pmax 以及在 Pmin 和 Pmax 处测得的输出值, 即可确定传感器的完整传递函数。参见图 2 中的传递函数图示。如需了解其他可用的传递函数, 请联系霍尼韦尔客户服务部。

<sup>2</sup>SPI 输出功能在 SIP 封装中不可用。

<sup>3</sup>可定制压力范围。如需了解更多信息, 请联系霍尼韦尔客户服务部。

<sup>4</sup>参见表 4 中对传感器压力类型的解释。

# 压力范围规格 ±1.6 mbar 至 ±10 bar

表 8. ±1.6 mbar 至 ±10 bar 的压力范围规格

压力范围 (参见图 4)	压力范围		单位	工作压力 <sup>1</sup>	过压 <sup>2</sup>	爆破压力 <sup>3</sup>	共模压力 <sup>4</sup>	总误差带 <sup>5</sup> (%FSS)	自清零后的总 误差带 <sup>6</sup> (%FSS)	长期稳定性 1000 h, 25 °C (%FSS)
	Pmin.	Pmax.								
<b>绝压型</b>										
001BA	0	1	bar	-	2	4	-	±1%	-	±0.25%
1.6BA	0	1.6	bar	-	4	8	-	±1%	-	±0.25%
2.5BA	0	2.5	bar	-	6	8	-	±1%	-	±0.25%
004BA	0	4	bar	-	8	16	-	±1%	-	±0.25%
006BA	0	6	bar	-	17	17	-	±1%	-	±0.25%
010BA	0	10	bar	-	17	17	-	±1%	-	±0.25%
<b>差压型</b>										
1.6MD	-1.6	1.6	mbar	335	675	1000	3450	±2.5%	±1.75%	±0.5%
2.5MD	-2.5	2.5	mbar	335	675	1000	3450	±2%	±1.25%	±0.35%
004MD	-4	4	mbar	335	675	1000	3450	±1.5%	±0.75%	±0.35%
006MD	-6	6	mbar	335	675	1000	3450	±1%	±0.75%	±0.35%
010MD	-10	10	mbar	375	750	1250	5450	±1%	±0.5%	±0.25%
016MD	-16	16	mbar	375	750	1250	5450	±1%	±0.5%	±0.25%
025MD	-25	25	mbar	435	850	1350	10450	±1%	±0.5%	±0.25%
040MD	-40	40	mbar	435	850	1350	10450	±1%	±0.5%	±0.25%
060MD	-60	60	mbar	-	850	1000	10000	±1%	-	±0.25%
100MD	-100	100	mbar	-	1400	2500	10000	±1%	-	±0.25%
160MD	-160	160	mbar	-	1400	2500	10000	±1%	-	±0.25%
250MD	-250	250	mbar	-	1400	2500	10000	±1%	-	±0.25%
400MD	-400	400	mbar	-	2000	4000	10000	±1%	-	±0.25%
600MD	-600	600	mbar	-	2000	4000	10000	±1%	-	±0.25%
001BD	-1	1	bar	-	4	8	10	±1%	-	±0.25%
1.6BD	-1.6	1.6	bar	-	8	16	10	±1%	-	±0.25%
2.5BD	-2.5	2.5	bar	-	8	16	10	±1%	-	±0.25%
004BD	-4.0	4.0	bar	-	16	17	10	±1%	-	±0.25%
<b>表压型</b>										
2.5MG	0	2.5	mbar	335	675	1000	3450	±3%	±2%	±0.5%
004MG	0	4	mbar	335	675	1000	3450	±2%	±1.25%	±0.5%
006MG	0	6	mbar	335	675	1000	3450	±2%	±1%	±0.35%
010MG	0	10	mbar	335	675	1000	3450	±1.5%	±0.75%	±0.35%
016MG	0	16	mbar	335	675	1000	3450	±1%	±0.75%	±0.25%
025MG	0	25	mbar	375	750	1250	5450	±1%	±0.5%	±0.25%
040MG	0	40	mbar	375	750	1250	5450	±1%	±0.5%	±0.25%
060MG	0	60	mbar	-	850	1000	5450	±1%	±0.5%	±0.25%
100MG	0	100	mbar	-	850	1000	10000	±1%	-	±0.25%
160MG	0	160	mbar	-	850	1000	10000	±1%	-	±0.25%
250MG	0	250	mbar	-	1400	2500	10000	±1%	-	±0.25%
400MG	0	400	mbar	-	2000	4000	10000	±1%	-	±0.25%
600MG	0	600	mbar	-	2000	4000	10000	±1%	-	±0.25%
001BG	0	1	bar	-	2	4	10	±1%	-	±0.25%
1.6BG	0	1.6	bar	-	4	8	10	±1%	-	±0.25%
2.5BG	0	2.5	bar	-	8	16	10	±1%	-	±0.25%
004BG	0	4	bar	-	8	16	16	±1%	-	±0.25%
006BG	0	6	bar	-	17	17	17	±1%	-	±0.25%
010BG	0	10	bar	-	17	17	17	±1%	-	±0.25%

<sup>1</sup>工作压力：指在持续使用过程中，可能应用到传感器任一端口的最大压力。这个压力可能超出测量压力范围的限值（Pmin. 至 Pmax.）；此时，在压力恢复到测量压力范围内之前，传感器可能无法提供有效的输出。经测试，最少可达 100 万次压力循环。

<sup>2</sup>过压：指压力恢复到测量压力范围内后，可能安全施加给产品以使其保持在规格范围内的最大压力。所受压力过高则可能对产品造成永久性损坏。这对工作温度范围内任何温度下的所有可用压力端口均适用，除非另有规定。

<sup>3</sup>爆破压力：指可施加给产品任意端口且不会造成传压介质泄漏的最大压力。产品受到超出爆破压力的任意压力后则无望再发挥作用。

<sup>4</sup>共模压力：指可同时施加到差压传感器两个端口上且不会造成规定性能发生改变的最大压力。

<sup>5</sup>总误差带：指在整个补偿温度和压力范围内，理想传递函数的最大偏差。包括由于偏移、满量程、压力非线性、压力迟滞性、可重复性、热零点偏移、热量程偏移及热迟滞性而造成的所有误差（参见图 1）。

<sup>6</sup>自清零后的总误差带：指自清零操作后，在温度和供电电压恒定持续至少 24 小时的条件下，理想传递函数在整个补偿压力范围内的最大偏差。包括因满量程、压力非线性、压力迟滞性和热量程偏移造成的所有误差。



# 压力范围规格 ±160 Pa 至 ±1 MPa

表 9. ±160 Pa 至 ±1 MPa 的压力范围规格

压力范围 (参见图 4)	压力范围		单位	工作压力 <sup>1</sup>	过压 <sup>2</sup>	爆破压力 <sup>3</sup>	共模压力 <sup>4</sup>	总误差带 <sup>5</sup> (%FSS)	自清零后的总 误差带 <sup>6</sup> (%FSS)	长期稳定性 1000 h, 25 °C (%FSS)
	Pmin.	Pmax.								
<b>绝压型</b>										
100KA	0	100	kPa	-	200	400	-	±1%	-	±0.25%
160KA	0	160	kPa	-	400	800	-	±1%	-	±0.25%
250KA	0	250	kPa	-	600	800	-	±1%	-	±0.25%
400KA	0	400	kPa	-	800	1600	-	±1%	-	±0.25%
600KA	0	600	kPa	-	1700	1700	-	±1%	-	±0.25%
001GA	0	1	MPa	-	1700	1700	-	±1%	-	±0.25%
<b>差压型</b>										
160LD	-160	160	Pa	33500	67500	100000	345000	±2.5%	±1.75%	±0.5%
250LD	-250	250	Pa	33500	67500	100000	345000	±2%	±1.25%	±0.35%
400LD	-400	400	Pa	33500	67500	100000	345000	±1.5%	±0.75%	±0.35%
600LD	-600	600	Pa	33500	67500	100000	345000	±1%	±0.75%	±0.35%
001KD	-1	1	kPa	37.5	75	125	545	±1%	±0.5%	±0.25%
1.6KD	-1.6	1.6	kPa	37.5	75	125	545	±1%	±0.5%	±0.25%
2.5KD	-2.5	2.5	kPa	43.5	85	135	1045	±1%	±0.5%	±0.25%
004KD	-4	4	kPa	43.5	85	135	1045	±1%	±0.5%	±0.25%
006KD	-6	6	kPa	-	85	100	1000	±1%	-	±0.25%
010KD	-10	10	kPa	-	140	250	1000	±1%	-	±0.25%
016KD	-16	16	kPa	-	140	250	1000	±1%	-	±0.25%
025KD	-25	25	kPa	-	140	250	1000	±1%	-	±0.25%
040KD	-40	40	kPa	-	200	400	1000	±1%	-	±0.25%
060KD	-60	60	kPa	-	200	400	1000	±1%	-	±0.25%
100KD	-100	100	kPa	-	400	800	1000	±1%	-	±0.25%
160KD	-160	160	kPa	-	800	1600	1000	±1%	-	±0.25%
250KD	-250	250	kPa	-	800	1600	1000	±1%	-	±0.25%
400KD	-400	400	kPa	-	1600	1700	1000	±1%	-	±0.25%
<b>表压型</b>										
250LG	0	250	Pa	33500	67500	100000	345000	±3%	±2%	±0.5%
400LG	0	400	Pa	33500	67500	100000	345000	±2%	±1.25%	±0.5%
600LG	0	600	Pa	33500	67500	100000	345000	±2%	±1%	±0.35%
001KG	0	1	kPa	33.5	67.5	100	345	±1.5%	±0.75%	±0.35%
1.6KG	0	1.6	kPa	33.5	67.5	100	345	±1%	±0.75%	±0.25%
2.5KG	0	2.5	kPa	37.5	75	125	545	±1%	±0.5%	±0.25%
004KG	0	4	kPa	37.5	75	125	545	±1%	±0.5%	±0.25%
006KG	0	6	kPa	-	85	100	545	±1%	±0.5%	±0.25%
010KG	0	10	kPa	-	85	100	1000	±1%	-	±0.25%
016KG	0	16	kPa	-	85	100	1000	±1%	-	±0.25%
025KG	0	25	kPa	-	140	250	1000	±1%	-	±0.25%
040KG	0	40	kPa	-	200	400	1000	±1%	-	±0.25%
060KG	0	60	kPa	-	200	400	1000	±1%	-	±0.25%
100KG	0	100	kPa	-	400	800	1000	±1%	-	±0.25%
160KG	0	160	kPa	-	800	1600	1000	±1%	-	±0.25%
250KG	0	250	kPa	-	800	1600	1000	±1%	-	±0.25%
400KG	0	400	kPa	-	800	1600	1600	±1%	-	±0.25%
600KG	0	600	kPa	-	1700	1700	1700	±1%	-	±0.25%
001GG	0	1	MPa	-	1.7	1.7	1.7	±1%	-	±0.25%

<sup>1</sup>工作压力: 指在持续使用过程中, 可能应用到传感器任一端口的最大压力。这个压力可能超出测量压力范围的限值 (Pmin. 至 Pmax.); 此时, 在压力恢复到测量压力范围内之前, 传感器可能无法提供有效的输出。经测试, 最少可达 100 万次压力循环。

<sup>2</sup>过压: 指压力恢复到测量压力范围内后, 可能安全施加给产品以使其保持在规格范围内的最大压力。所受压力过高则可能对产品造成永久性损坏。这对工作温度范围内任何温度下的所有可用压力端口均适用, 除非另有规定。

<sup>3</sup>爆破压力: 指可施加给产品任意端口且不会造成传压介质泄漏的最大压力。产品受到超出爆破压力的任意压力后则无望再发挥作用。

<sup>4</sup>共模压力: 指可同时施加到差压传感器两个端口上且不会造成规定性能发生改变的最大压力。

<sup>5</sup>总误差带: 指在整个补偿温度和压力范围内, 理想传递函数的最大偏差。包括由于偏移、满量程、压力非线性、压力迟滞性、可重复性、热零点偏移、热量程偏移及热迟滞性而造成的所有误差 (参见图 1)。

<sup>6</sup>自清零后的总误差带: 指自清零操作后, 在温度和供电电压恒定持续至少 24 小时的条件下, 理想传递函数在整个补偿压力范围内的最大偏差。包括因满量程、压力非线性、压力迟滞性和热量程偏移造成的所有误差。

# 技术规格 ±0.5 inH<sub>2</sub>O 至 ±150 psi

表 10. 0.5 inH<sub>2</sub>O 至 150 psi 的压力范围规格

压力范围 (参见图 4)	压力范围		单位	工作压力 <sup>1</sup>	过压 <sup>2</sup>	爆破压力 <sup>3</sup>	共模压力 <sup>4</sup>	总误差带 <sup>5</sup> (%FSS)	自清零后的总误差带 <sup>6</sup> (%FSS)	长期稳定性 1000 h, 25 °C (%FSS)
	Pmin.	Pmax.								
<b>绝压型</b>										
015PA	0	15	psi	-	30	60	-	±1%	-	±0.25%
030PA	0	30	psi	-	60	120	-	±1%	-	±0.25%
060PA	0	60	psi	-	120	240	-	±1%	-	±0.25%
100PA	0	100	psi	-	250	250	-	±1%	-	±0.25%
150PA	0	150	psi	-	250	250	-	±1%	-	±0.25%
<b>差压型</b>										
0.5ND	-0.5	0.5	inH <sub>2</sub> O	135	270	415	1400	±3%	±2%	±0.5%
001ND	-1	1	inH <sub>2</sub> O	135	270	415	1400	±2%	±1.25%	±0.35%
002ND	-2	2	inH <sub>2</sub> O	135	270	415	1400	±1%	±0.75%	±0.35%
004ND	-4	4	inH <sub>2</sub> O	150	300	500	2200	±1%	±0.5%	±0.25%
005ND	-5	5	inH <sub>2</sub> O	150	300	500	2200	±1%	±0.5%	±0.25%
010ND	-10	10	inH <sub>2</sub> O	175	350	550	4200	±1%	±0.5%	±0.25%
020ND	-20	20	inH <sub>2</sub> O	175	350	550	4200	±1%	±0.5%	±0.25%
030ND	-30	30	inH <sub>2</sub> O	175	350	550	4200	±1%	±0.5%	±0.25%
001PD	-1	1	psi	-	10	15	150	±1%	-	±0.25%
005PD	-5	5	psi	-	30	40	150	±1%	-	±0.25%
015PD	-15	15	psi	-	60	120	150	±1%	-	±0.25%
030PD	-30	30	psi	-	120	240	150	±1%	-	±0.25%
060PD	-60	60	psi	-	250	250	250	±1%	-	±0.25%
<b>表压型</b>										
001NG	0	1	inH <sub>2</sub> O	135	270	415	1400	±3%	±2%	±0.5%
002NG	0	2	inH <sub>2</sub> O	135	270	415	1400	±2%	±1.25%	±0.35%
004NG	0	4	inH <sub>2</sub> O	135	270	415	1400	±1.5%	±0.75%	±0.35%
005NG	0	5	inH <sub>2</sub> O	135	270	415	1400	±1%	±0.75%	±0.25%
010NG	0	10	inH <sub>2</sub> O	150	300	500	2200	±1%	±0.5%	±0.25%
020NG	0	20	inH <sub>2</sub> O	175	350	550	4200	±1%	±0.5%	±0.25%
030NG	0	30	inH <sub>2</sub> O	175	350	550	4200	±1%	±0.5%	±0.25%
001PG	0	1	psi	-	10	15	150	±1%	-	±0.25%
005PG	0	5	psi	-	30	40	150	±1%	-	±0.25%
015PG	0	15	psi	-	30	60	150	±1%	-	±0.25%
030PG	0	30	psi	-	60	120	150	±1%	-	±0.25%
060PG	0	60	psi	-	120	240	250	±1%	-	±0.25%
100PG	0	100	psi	-	250	250	250	±1%	-	±0.25%
150PG	0	150	psi	-	250	250	250	±1%	-	±0.25%

<sup>1</sup>工作压力: 指在持续使用过程中, 可能应用到传感器任一端口的最大压力。这个压力可能超出测量压力范围的限值 (Pmin. 至 Pmax.); 此时, 在压力恢复到测量压力范围内之前, 传感器可能无法提供有效的输出。经测试, 最少可达 100 万次压力循环。

<sup>2</sup>过压: 指压力恢复到测量压力范围内后, 可能安全施加给产品以使其保持在规格范围内的最大压力。所受压力过高则可能对产品造成永久性损坏。这对工作温度范围内任何温度下的所有可用压力端口均适用, 除非另有规定。

<sup>3</sup>爆破压力: 指可施加给产品任意端口且不会造成传压介质泄漏的最大压力。产品受到超出爆破压力的任意压力后则无望再发挥作用。

<sup>4</sup>共模压力: 指可同时施加到差压传感器两个端口上且不会造成规定性能发生改变的最大压力。

<sup>5</sup>总误差带: 指在整个补偿温度和压力范围内, 理想传递函数的最大偏差。包括由于偏移、满量程、压力非线性、压力迟滞性、可重复性、热零点偏移、热量程偏移及热迟滞性而造成的所有误差。

<sup>6</sup>自清零后的总误差带: 指自清零操作后, 在温度和供电电压恒定持续至少 24 小时的条件下, 理想传递函数在整个补偿压力范围内的最大偏差。包括因满量程、压力非线性、压力迟滞性和热量程偏移造成的所有误差。

## 可用标准配置

图 5. 所有可用标准配置（下方标注为尺寸图所在页码。）

封装 编码	压力端口		
	DIP	SMT	SIP
NN	 第 19 页	 第 21 页	 第 24 页
AA	—	—	 第 24 页
AN	 第 19 页	 第 22 页	 第 25 页
LN	 第 19 页	 第 22 页	 第 25 页
FF	—	—	 第 25 页
FN	—	—	 第 26 页
GN	—	—	 第 26 页
NB	—	—	 第 26 页
RN	 第 20 页	 第 22 页	 第 27 页

## 可用标准配置

图 5. 所有可用标准配置 (续) (下方标注为尺寸图所在页码。)

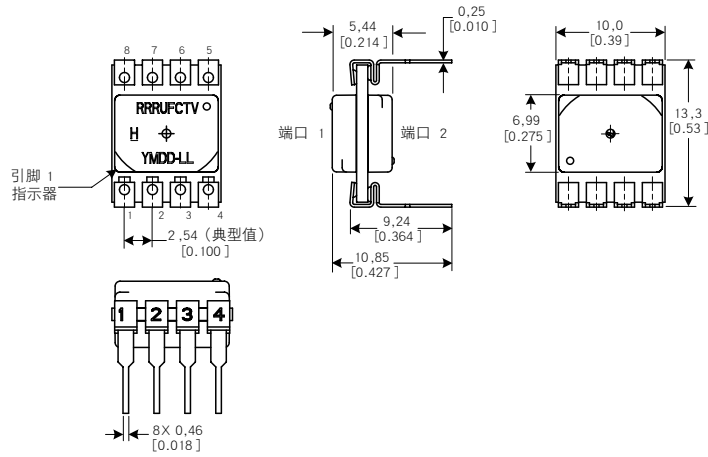
封装 编码	压力端口		
	DIP	SMT	SIP
RR	 第 20 页	 第 23 页	 第 27 页
DR	 第 20 页	 第 23 页	 第 27 页
JN	 第 21 页	 第 23 页	 第 28 页
JJ	 第 21 页	 第 24 页	 第 28 页
HH	—	—	 第 28 页
HN	—	—	 第 29 页
MN	—	—	 第 29 页
SN	—	—	 第 29 页

# 尺寸图 DIP 封装

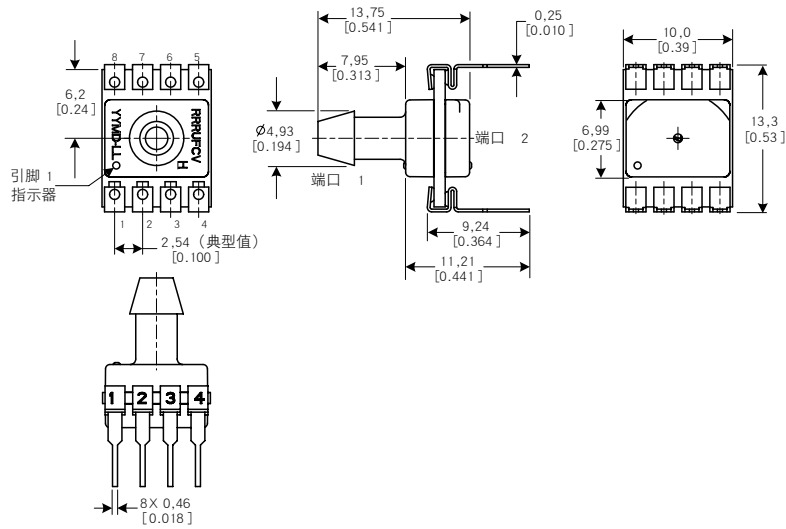
图 6. DIP 封装尺寸图 (仅供参考: mm [in].)

## 尺寸

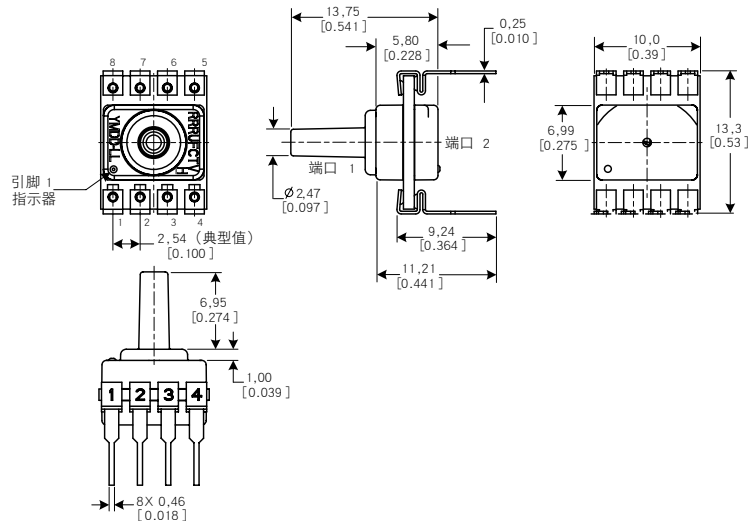
DIP NN: 无端口



DIP AN: 单轴向带刺端口



DIP LN: 单轴向无刺端口



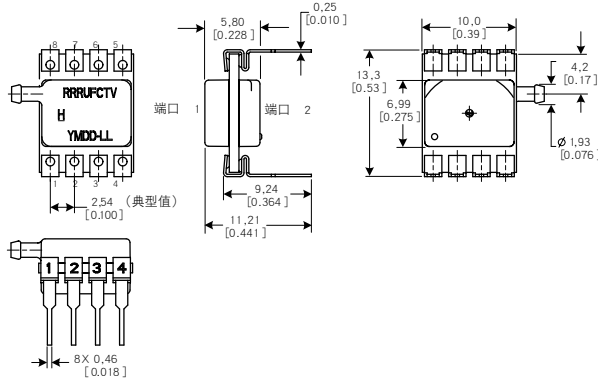
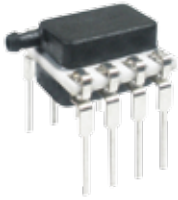


# 尺寸图 DIP 封装

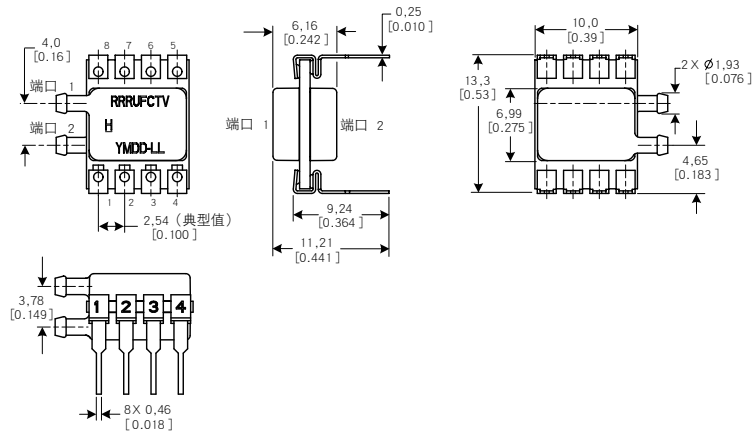
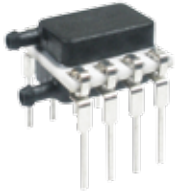
图 6. DIP 封装尺寸图 (续)

## 尺寸

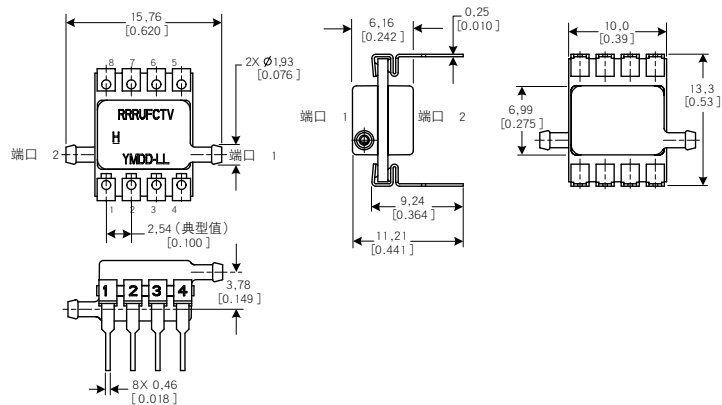
**DIP RN:** 单径向带刺端口



**DIP RR:** 双径向带刺端口, 同一侧



**DIP DR:** 双径向带刺端口, 两对侧

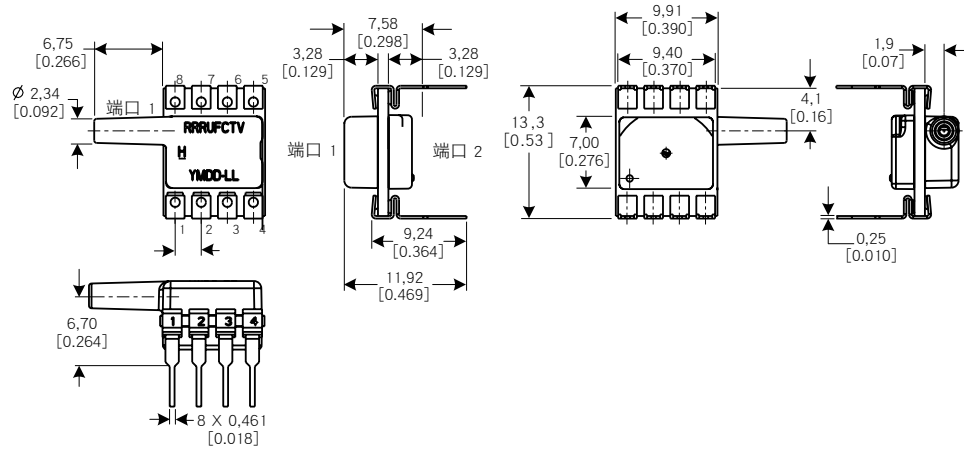
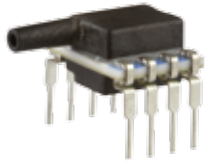


# 尺寸图 DIP 和 SMT 封装

图 6. DIP 封装尺寸图 (续)

## 尺寸

DIP JN: 单径向无刺端口



DIP JJ: 双径向无刺端口, 同一侧

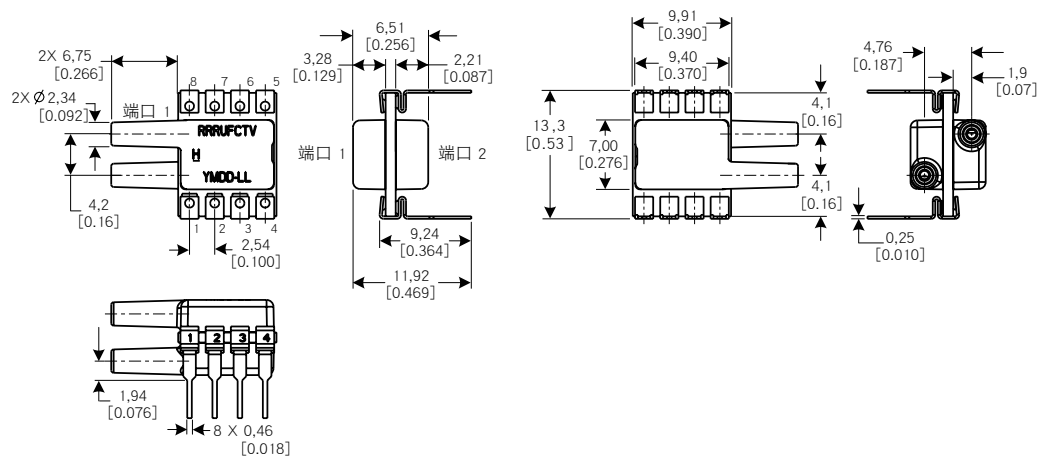
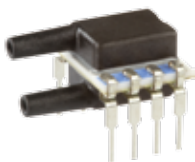
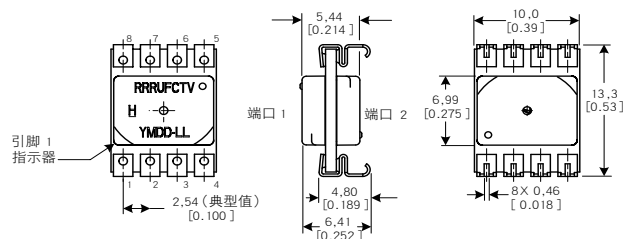


图 7. SMT 封装尺寸图 (仅供参考: mm [in].)

## 尺寸

SMT NN: 无端口

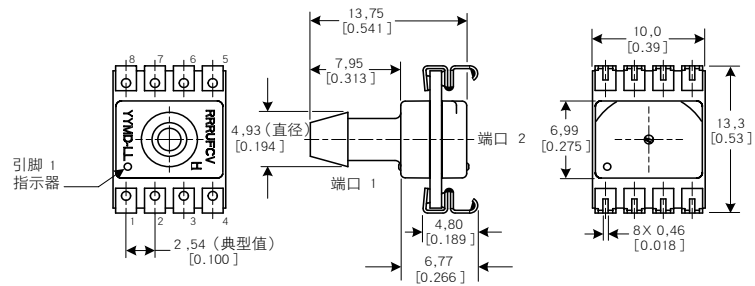


# 尺寸图 SMT 封装

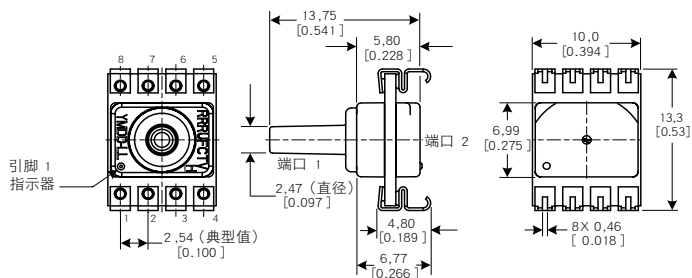
图 7. SMT 封装尺寸图 (续)

## 尺寸

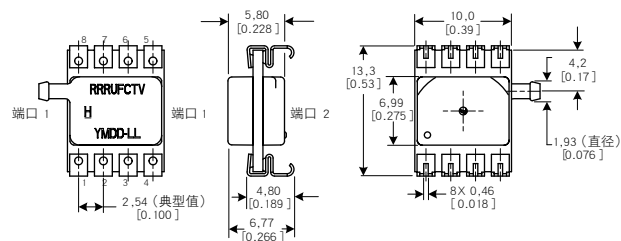
**SMT AN:** 单轴向带刺端口



**SMT LN:** 单轴向无刺端口



**SMT RN:** 单径向带刺端口

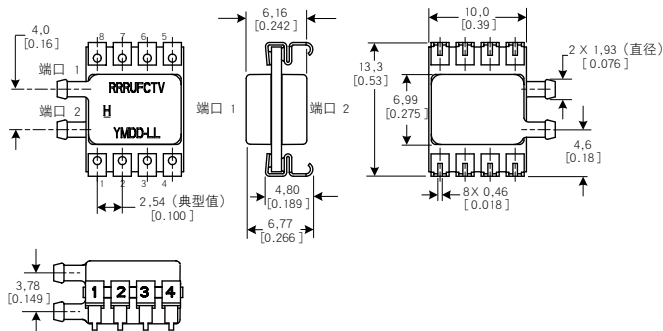


# 尺寸图 SMT 封装

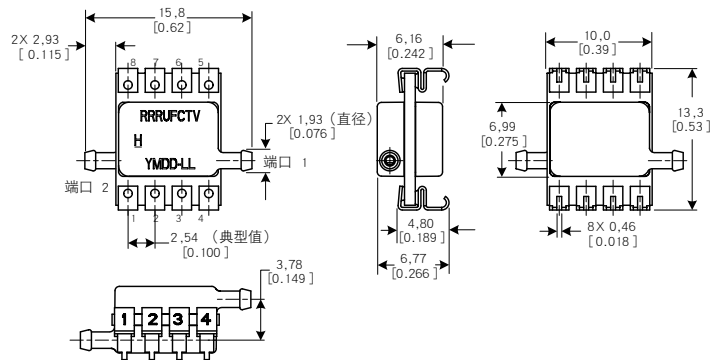
图 7. SMT 封装尺寸图 (续)

## 尺寸

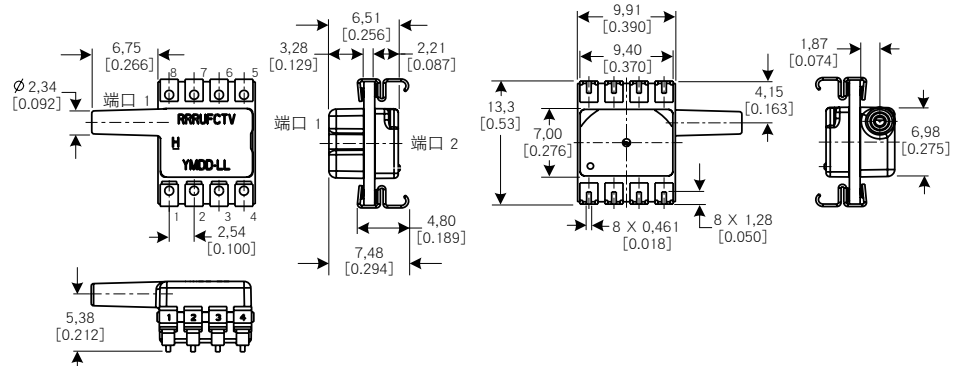
**SMT RR:** 双径向带刺端口, 同一侧



**SMT DR:** 双径向带刺端口, 两对侧



**SMT JN:** 单径向无刺端口



# 尺寸图 SMT 和 SIP 封装

图 7. SMT 封装尺寸图 (续)

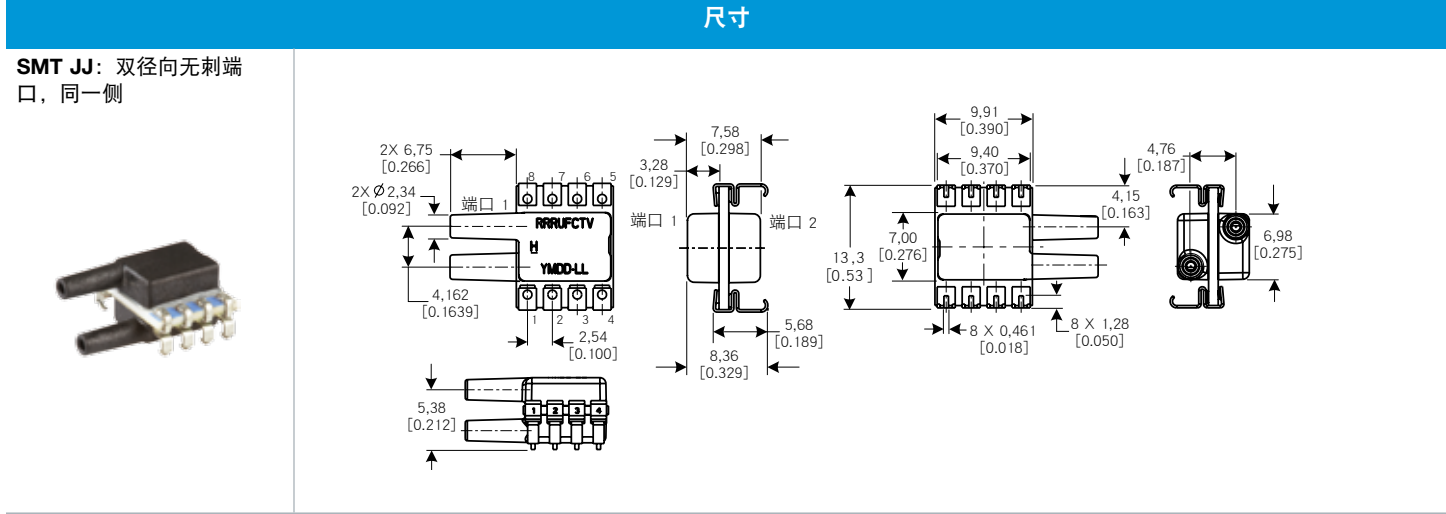
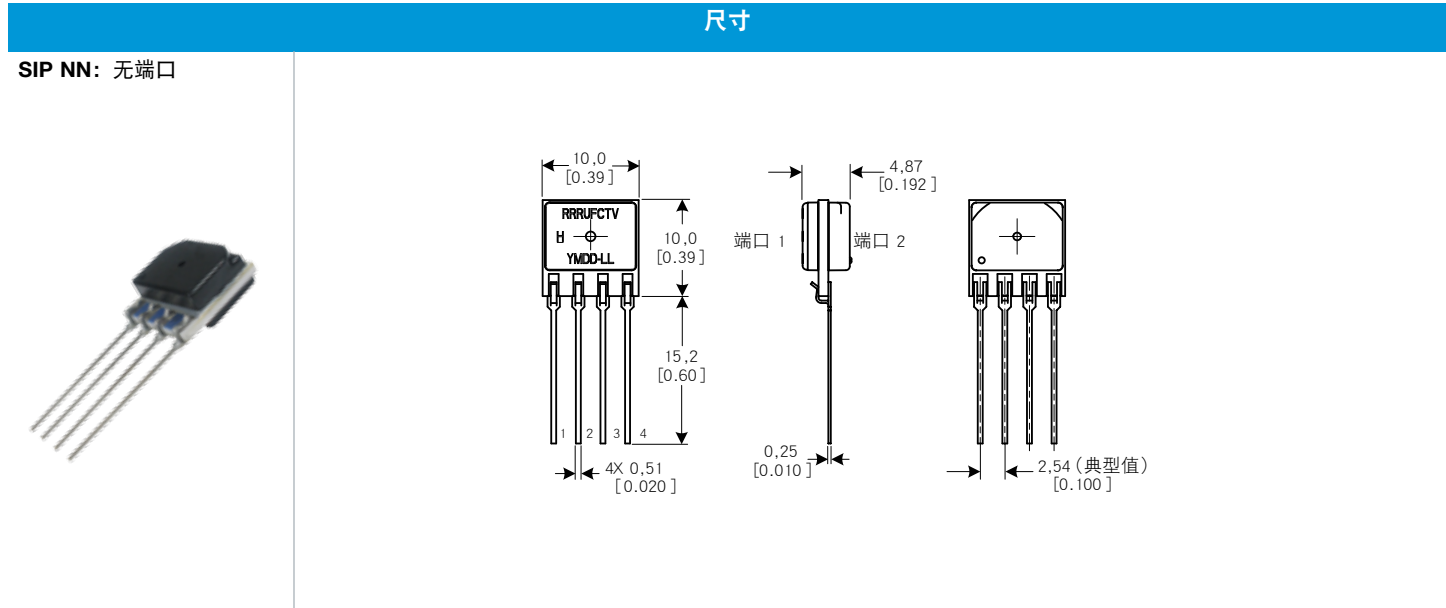
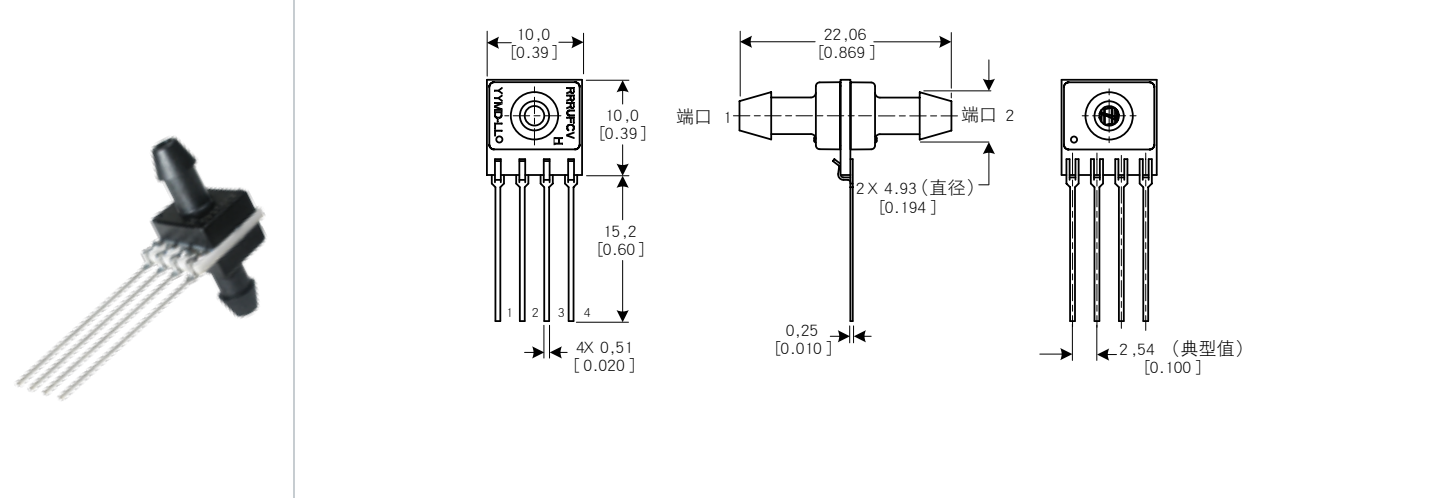


图 8. SIP 封装尺寸图 (仅供参考: mm [in].)



**SIP AA:** 双轴向带刺端口, 两对侧



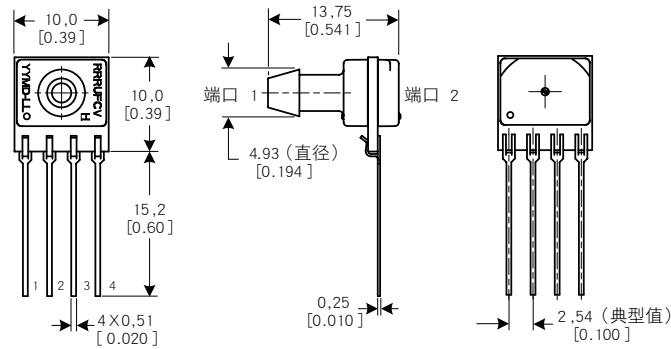


# 尺寸图 SIP 封装

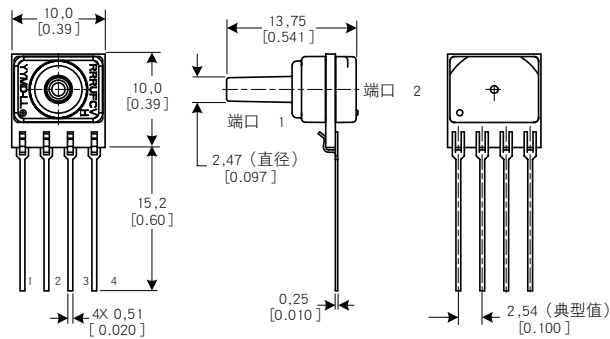
图 8. SIP 封装尺寸图 (续)

## 尺寸

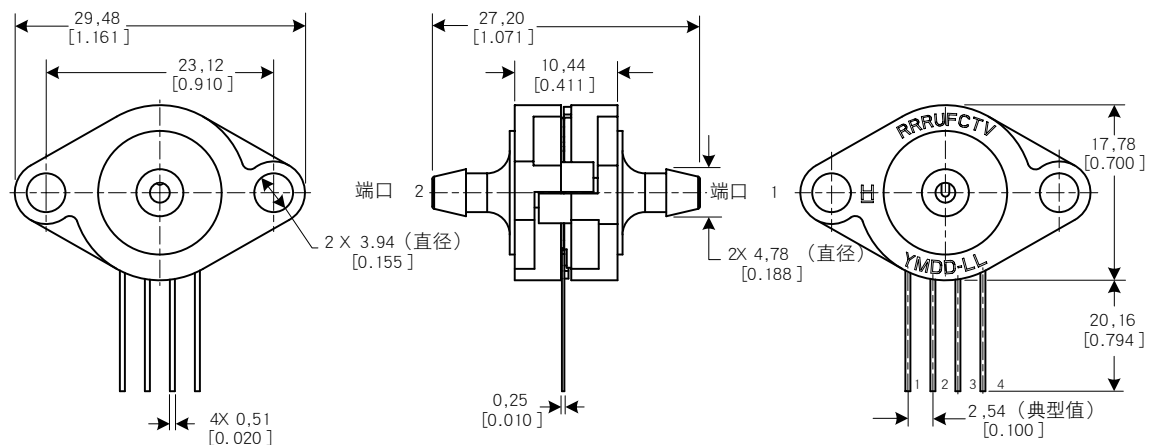
**SIP AN:** 单轴向带刺端口



**SIP LN:** 单轴向无刺端口



**SIP FF:** 紧固件安装, 双轴向带刺端口, 两对侧

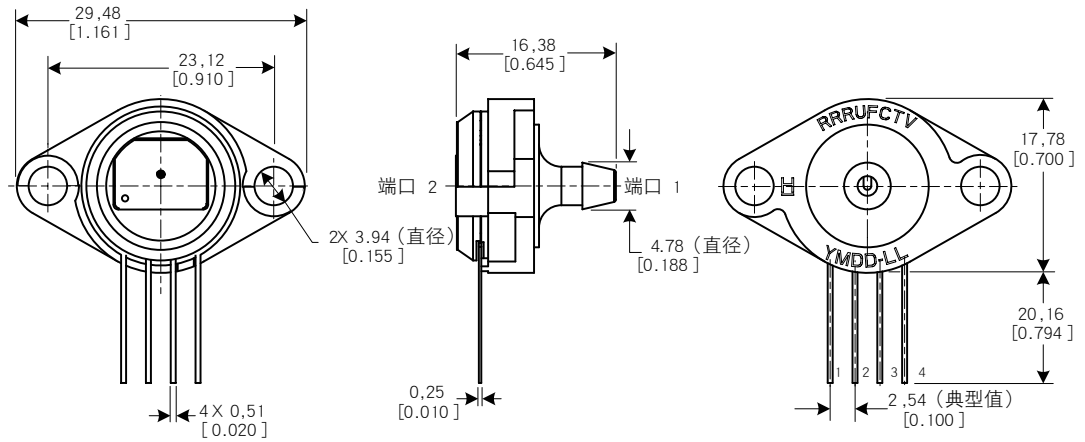


# 尺寸图 SIP 封装

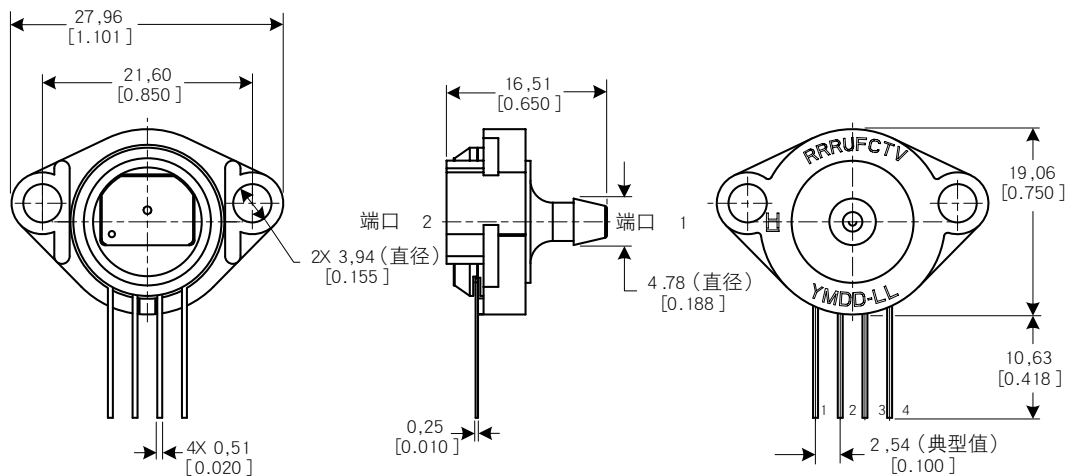
图 8. SIP 封装尺寸图 (续)

## 尺寸

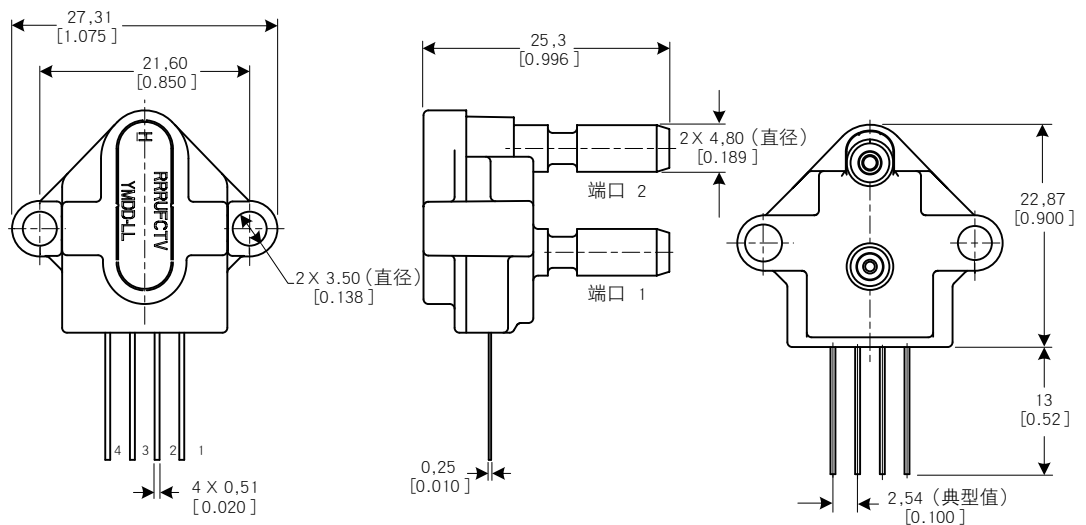
**SIP FN:** 紧固件安装, 单轴向带刺端口



**SIP GN:** 加肋紧固件安装, 单轴向带刺端口



**SIP NB:** 紧固件安装, 双轴向端口, 同一侧

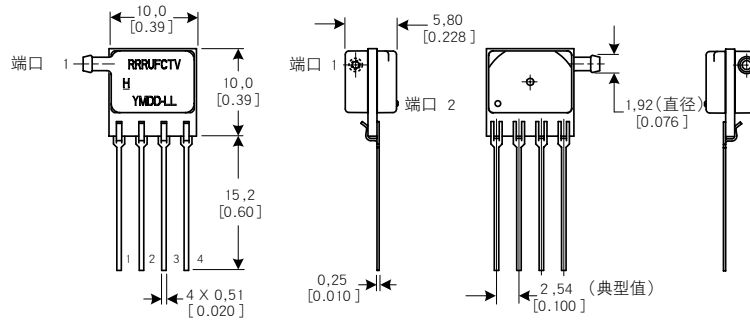


# 尺寸图 SIP 封装

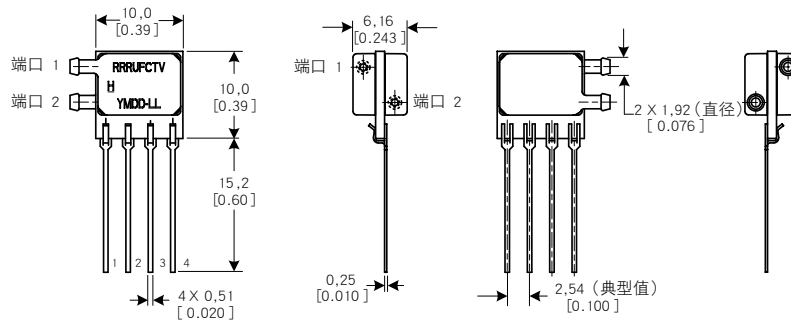
图 8. SIP 封装尺寸图 (续)

## 尺寸

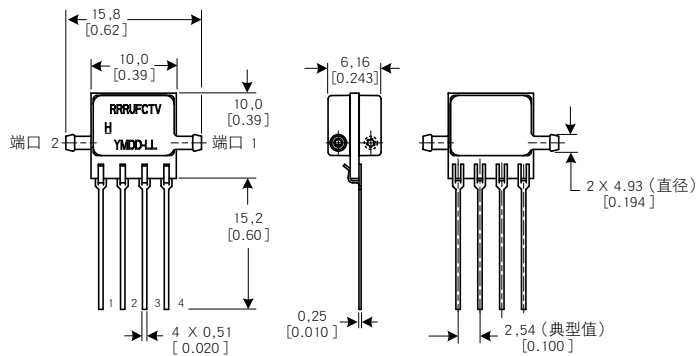
**SIP RN:** 单径向带刺端口



**SIP RR:** 双径向带刺端口, 同一侧



**SIP DR:** 双径向带刺端口, 两对侧

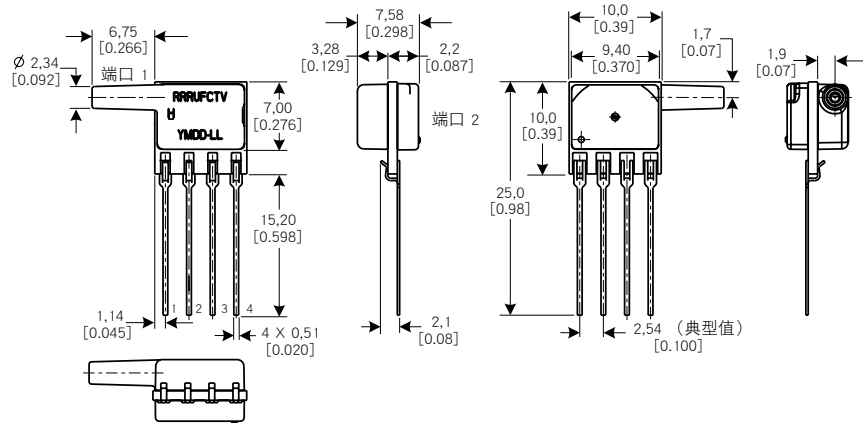


# 尺寸图 SIP 封装

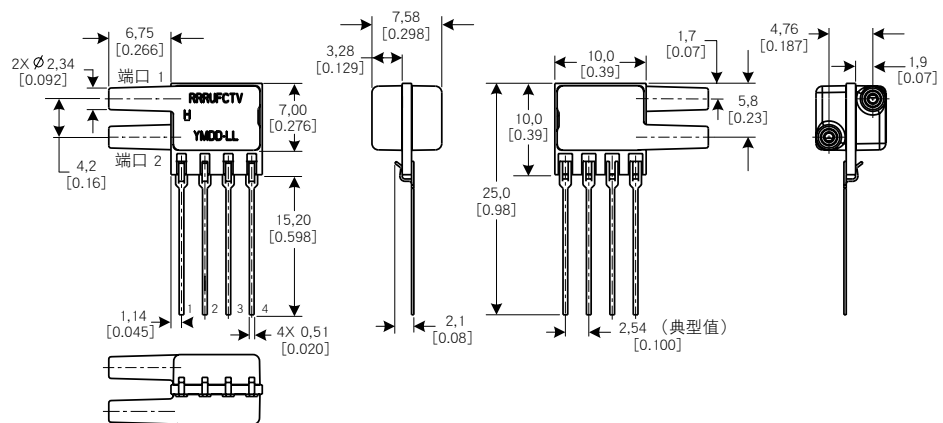
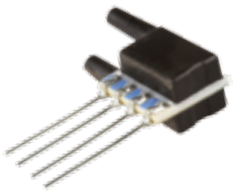
图 8. SIP 封装尺寸图 (续)

## 尺寸

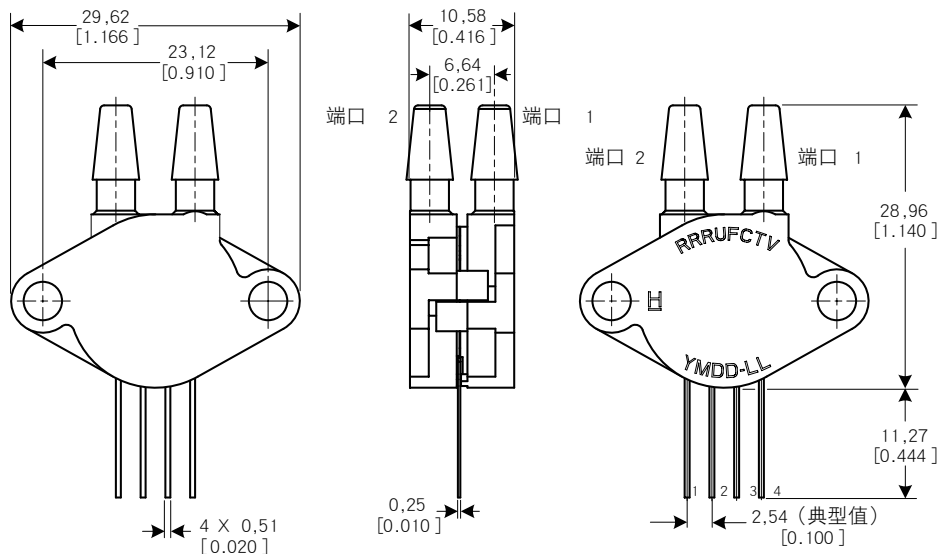
**SIP JN:** 单径向无刺端口



**SIP JJ:** 双径向无刺端口, 同一侧



**SIP HH:** 紧固件安装, 双径向带刺端口, 同一侧

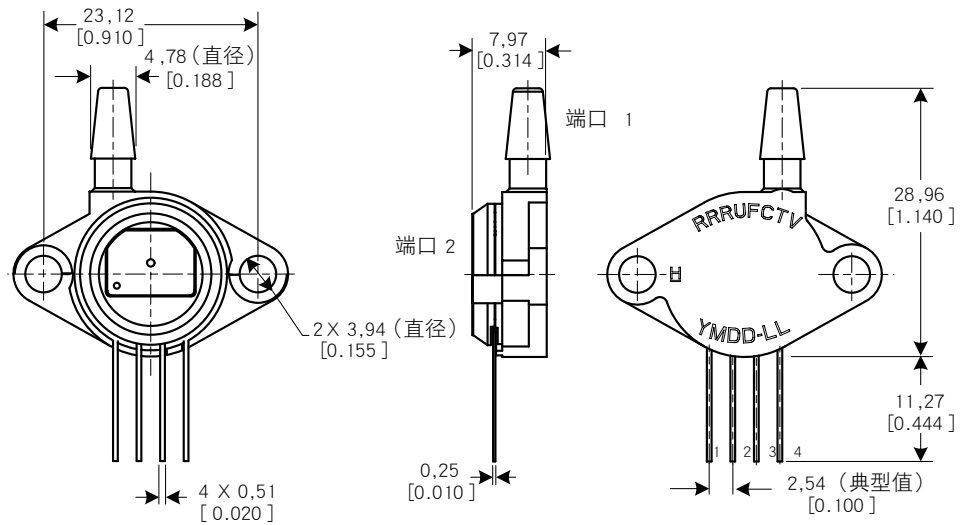


# 尺寸图 SIP 封装

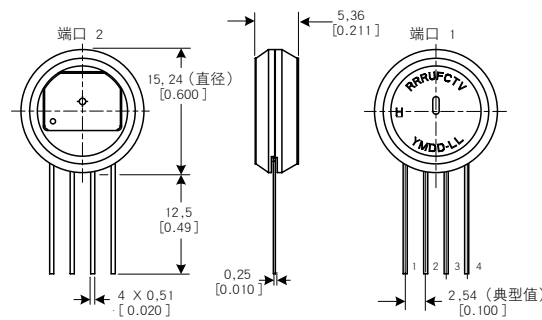
图 8. SIP 封装尺寸图 (续)

## 尺寸

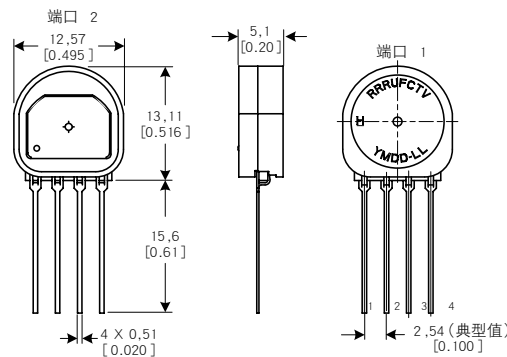
**SIP HN:** 紧固件安装, 单径向带刺端口



**SIP MN:** 汇流板安装, 外直径密封



**SIP SN:** 汇流板安装, 内直径密封



## 引脚、PCB 焊盘布局

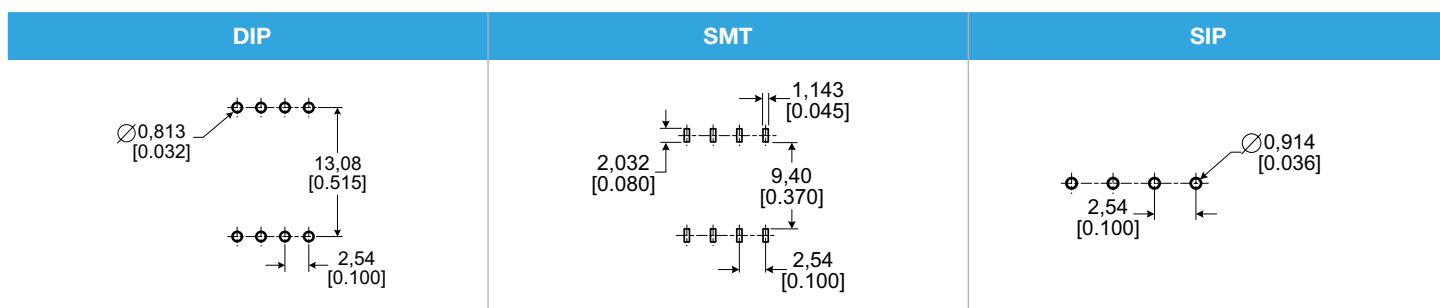
表 11. DIP 和 SMT 封装用引脚

输出类型	引脚 1	引脚 2	引脚 3	引脚 4	引脚 5	引脚 6	引脚 7	引脚 8
I <sup>2</sup> C	GND	V <sub>supply</sub>	SDA	SCL	NC	NC	NC	NC
SPI	GND	V <sub>supply</sub>	MISO	SCLK	SS	NC	NC	NC
模拟	NC	V <sub>supply</sub>	V <sub>out</sub>	GND	NC	NC	NC	NC

表 12. SIP 封装用引脚

输出类型	引脚 1	引脚 2	引脚 3	引脚 4
I <sup>2</sup> C	GND	V <sub>supply</sub>	SDA	SCL
模拟	NC	V <sub>supply</sub>	V <sub>out</sub>	GND

图 9. 推荐 PCB 焊盘布局





# TruStability® 电路板安装压力传感器产品概览

表 13. TruStability® 电路板安装压力传感器产品概览

特性	系列			
	HSC	SSC	TSC	NSC
<b>封装:</b> DIP (双列直插式封装) SMT (表面贴装技术) SIP (单列直插式封装)	✓ ✓ ✓	✓ ✓ ✓	✓ ✓ ✓	✓ ✓ ✓
<b>选项:</b> 仅限干燥气体, 无诊断功能 (所有压力范围) 仅限干燥气体, 带诊断功能 (所有压力范围) 液体媒介用于端口 1, 无诊断功能 (±60 mbar 至 ±10 bar ; ±6 kPa 至 ±1 MPa ; ±1 psi 至 ±150 psi) 液体媒介用于端口 1, 带诊断功能 (±60 mbar 至 ±10 bar ; ±6 kPa 至 ±1 MPa ; ±1 psi 至 ±150 psi)	✓ ✓ ✓ ✓	✓ ✓ ✓ ✓	✓ — ✓ —	✓ — ✓ —
<b>压力范围:</b> <b>绝压型:</b> 1 bar 至 10 bar ; 100 kPa 至 1 MPa ; 15 psi 至 150 psi <b>差压型:</b> ±60 mbar 至 ±10 bar ; ±6 kPa 至 ±1 MPa ; ±1 psi 至 ±150 psi ±1.6 mbar 至 ±40 mbar ; ±160 Pa 至 ±4 kPa ; ±0.5 inH <sub>2</sub> O 至 ±30 inH <sub>2</sub> O <b>表压型:</b> 60 mbar 至 10 bar ; 6 kPa 至 1 MPa ; 1 psi 至 150 psi 2.5 mbar 至 40 mbar ; 250 Pa 至 4 kPa ; 1 inH <sub>2</sub> O 至 30 inH <sub>2</sub> O	✓ ✓ ✓ ✓ ✓ ✓	✓ ✓ ✓ ✓ ✓ ✓	— ✓ — — ✓ —	✓ ✓ ✓ ✓ ✓ ✓
<b>温度补偿</b>	✓	✓	✓	—
<b>放大</b>	✓	✓	—	—
<b>输出类型:</b> 模拟 数字 (SPI 和 I <sup>2</sup> C)	✓ ✓	✓ ✓	✓ —	✓ —
<b>传递函数:</b> 10% 至 90% 的 V <sub>supply</sub> (模拟), 2 <sup>14</sup> 计数 (数字) 5% 至 95% 的 V <sub>supply</sub> (模拟), 2 <sup>14</sup> 计数 (数字) 5% 至 85% 的 V <sub>supply</sub> (模拟), 2 <sup>14</sup> 计数 (数字) 4% 至 94% 的 V <sub>supply</sub> (模拟), 2 <sup>14</sup> 计数 (数字)	✓ ✓ ✓ ✓	✓ ✓ ✓ ✓	— — — —	— — — —
<b>供电电压:</b> 3.3 Vdc 5.0 Vdc 1.5 Vdc 至 12.0 Vdc (适用压力范围 ≥60 mbar ; 6 kPa ; 1 psi) 2.7 Vdc 至 6.5 Vdc (适用压力范围 ≤40 mbar ; 4 kPa ; 20 inH <sub>2</sub> O)	✓ ✓ — —	✓ ✓ — —	— — ✓ —	— — ✓ ✓
<b>精度 ≤0.25% FSS BFSL</b>	✓	✓	✓	✓
<b>补偿温度范围:</b> -20 °C 至 85 °C [-4 °F 至 185 °F] 0 °C 至 85 °C [32 °F 至 185 °F] 0 °C 至 50 °C [32 °F 至 122 °F]	— — ✓	✓ — —	— ✓ —	— — —
<b>工作温度范围:</b> -20 °C 至 85 °C [-4 °F 至 185 °F] -40 °C 至 85 °C [-40 °F 至 185 °F]	✓ —	— ✓	— ✓	— ✓
<b>总误差带:</b> 直至 ±1% 满量程最大值 直至 ±2% 满量程最大值	✓ —	— ✓	— —	— —