

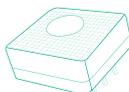
修订日期：2019年5月10日

甲醛气体检测模组

全新升级4.0版

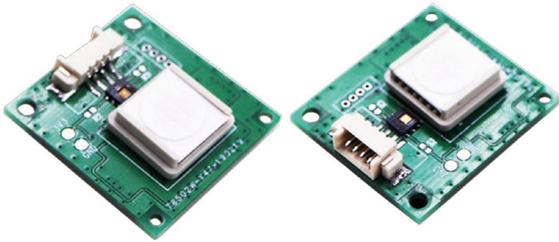
TB600B-WQ-HCHO

应用规格书



印刷式固态聚合物 气体传感器

小体积 | 长寿命 | 低成本 | 高精度 | 快速响应 | 低功耗



- 👉 第四代甲醛传感器，配方、材料、生产工艺全新改良升级
- 👉 极强的抗干扰性能，对低浓度乙醇、CO、芳香烃、异味、烟气，空气清新剂等有很好的抗干扰能力
- 👉 全新的微电路设计，即插即用，无需长时间暖机
- 👉 快速响应，快速回零
- 👉 独立温湿度数字传感器，结合智能算法，环境适应性更强，检测更准确并长期稳定。

产品概述

TB600B 系列甲醛检测模组汇集了诸多来自德国的高精度检测技术，以及德国团队的设计理念，核心传感器采用全球电化学领域体积最小的德国 EC Sense 固态聚合物甲醛传感器。可以替代我们的鼻子去精准嗅出甲醛浓度，实现精准甲醛气体的监测。UART 数字式信号输出，省去了客户对传感器应用的了解，以及校准的繁琐工作。

适用范围

家居及商业场所装饰家具及材料产生的甲醛气体
 家居及商业装修后空气污染检测
 空气净化器 / 新风系统

净化的效果状况，随时随地可以通过对空气中甲醛的检测，对净化前和净化后的空气品质进行监控，实现自动控制净化和新风设备，实现高效除甲醛，达到洁净的空气环境。

车内空气污染检测

在车内鼻子产生了适应性，该检测模组可以实时对空气进行检测，实现与空调联动进行内循环或者外寻循环设置，或者提示开窗通风，或联动车载空气净化器，确保良好的车内空气品质，保证自己是健康和舒适度。

应用领域

- 👉 家居及商用空气净化设备
- 👉 空气质量检测仪表
- 👉 车内空气品质检测，以及车内净化设备
- 👉 新风系统
- 👉 空气净化器
- 👉 空调
- 👉 职业安全健康可穿戴检测仪





依据标准

- GB/T18883-2002 《室内空气质量标准》
- GB50325-2010 《民用建筑工程室内环境污染控制规范》
- GB3095-1996 《环境空气质量标准》
- GB50325-2001 民用建筑工程室内环境污染控制规范
- GB12358-2006 《作业场所环境气体检测报警仪通用技术要求》 工业标准
- 欧洲 EN13779: 2007 《非居住用建筑物通风、通风和室内空调装置的性能要求
- 欧盟 2002/231/CE 指令
- 台湾《室内空气品质》标准
- EMC 电磁兼容相关测试标准, 欧标 EN55022, 美标 FCC

检测原理——固态聚合物电化学

固态聚合物电化学传感技术是电化学检测技术领域的一次革命性创新。该技术依据是电化学气体检测原理, 测量可以化学分解的各种气体。

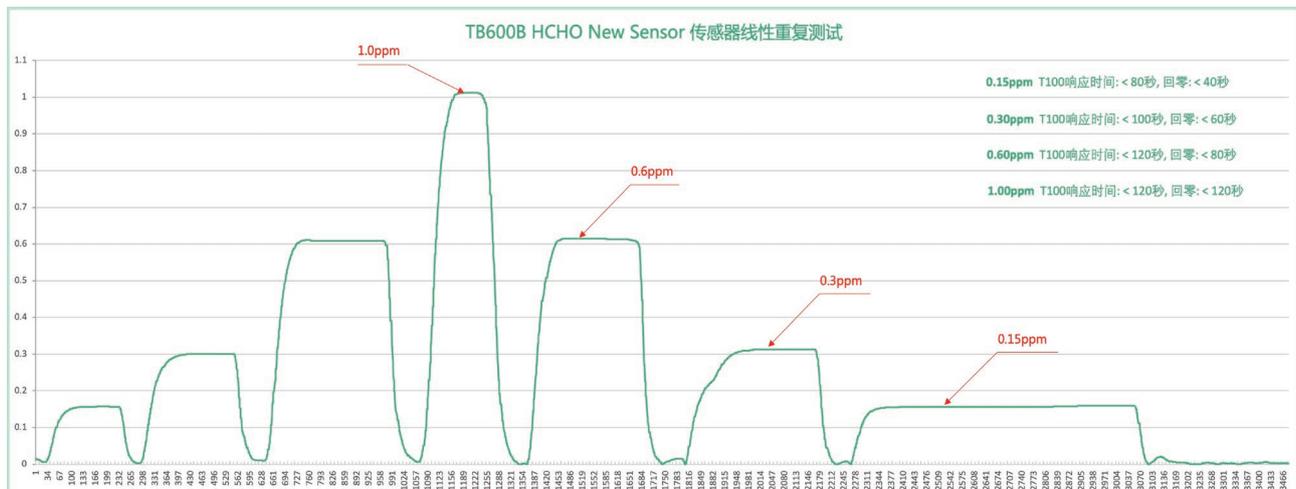
传感器是由三个与电解液接触的电极, 典型电极由大表面积贵金属及其它材料组成。电极、电解液和周围空气接触, 气体通过多孔膜背面扩散入传感器的工作电极, 在该电极上气体被氧化或还原, 这种电化学反应引起流经外部线路的电流。

产品特点

- ☞ 精度高, 寿命长
- ☞ 响应速度快, 回零快、即插即用
- ☞ 抗中毒性好
- ☞ 使用简单, UART 数字信号输出
- ☞ 德国传感器耐久可靠
- ☞ 优良的精度、可重复性、线性、一致性
- ☞ 无需校准, 零点无漂移
- ☞ 抗电磁干扰能力强
- ☞ 带固定安装孔, 方便安装

甲醛传感器 线性与重复性测试

温度环境: 19°C; 湿度环境: 50%; 气室空间: 25cm³; 配气系统通气流量: 6000sccm



甲醛传感器 干扰气体测试

气体名称	气体分子	通气浓度 (ppm)	干扰反应值 (ppm)
乙醇	C2H6O	20	0.35
一氧化碳	CO	10	0.35
TVOC (异丁烯)	CH48	10	0.058
二氧化碳	CO2	2000	0
氢气	H2	1000	6.4
硫化氢	H2S	1	1.15
二氧化氮	NO2	10	0
二氧化硫	SO2	3	0
甲烷	CH4	1000	0
苯	C6H6	0.5	0
甲苯	C7H8	0.5	0
二甲苯	C7H10	0.5	0

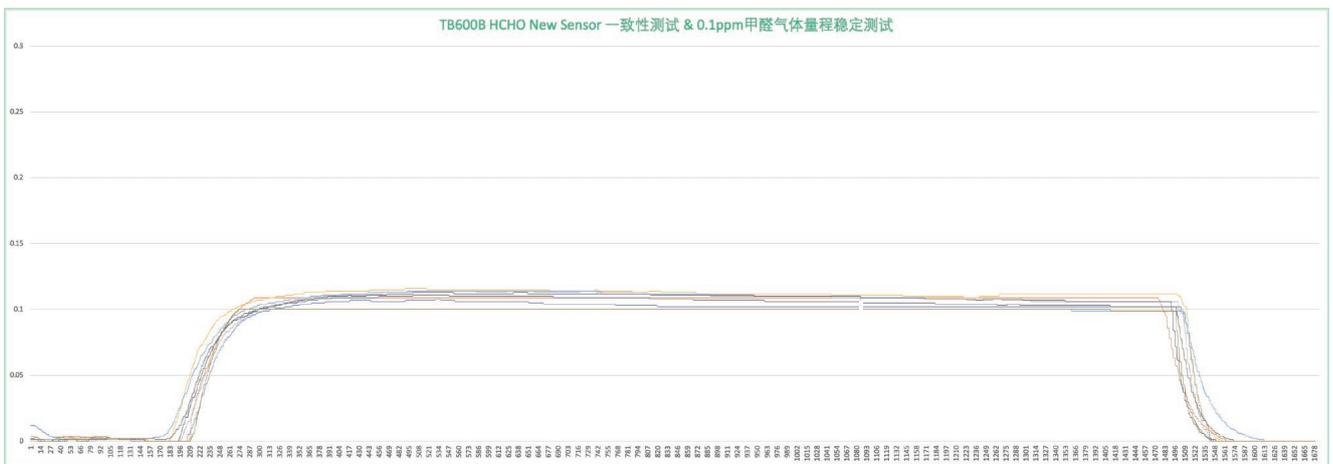
甲醛传感器 20 小时以上零点稳定测试

温度环境：19℃；湿度环境：45%；环境空间：3m³ 净化室，测试前开起新风系统和空气净化器，确保室内空气环境为相对洁净空气



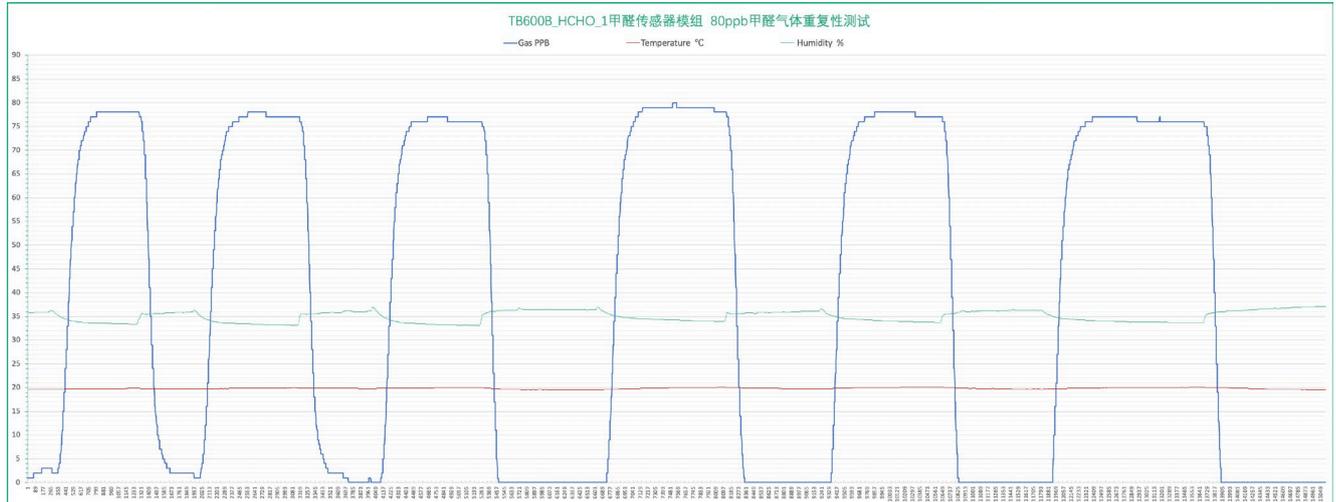
甲醛传感器 一致性测试 & 100ppb 甲醛气体量程稳定测试

温度环境：19℃；湿度环境：50%；气室空间：25cm³；配气系统气体流量：7000sccm；甲醛气体浓度：0.1ppm



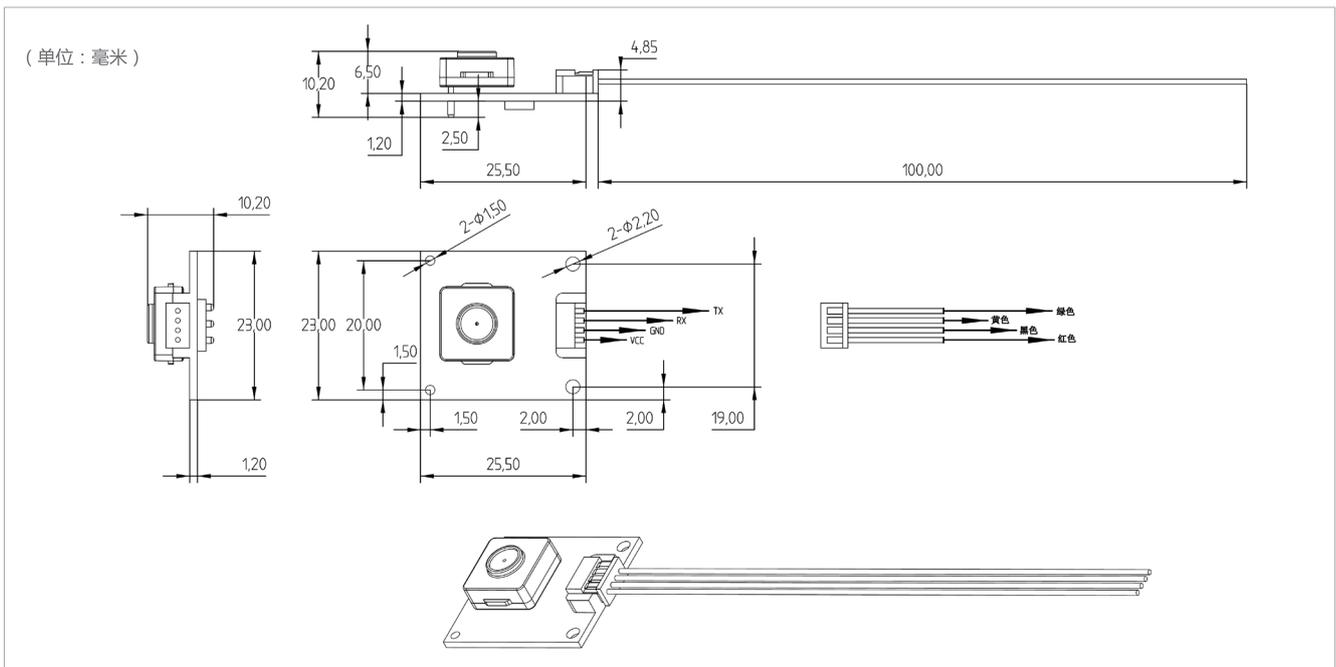
甲醛传感器 80ppb 重复性测试

温度环境：19.5℃；湿度环境：35%；气室空间：25cm³；配气系统气体流量：7000sccm；甲醛气体浓度：80ppb



测试结果显示：重复性误差范围 <5ppb （注：单只传感器数据不代表所有的产品均相同，不同传感器之间可能存在一定差异。）

结构示意图



订货选型表

产品名称	订货号	检测范围	最低检测限值	示值分辨率
TB600B 甲醛气体检测模组	TB600B-WQ-HCHO-1	0-1000ppb	5ppb	1ppb

技术参数

检测原理	德国 EC Sense 固态聚合物电化学检测技术
订货号	TB600B-WQ-HCHO-1;
检测气体	甲醛 HCHO
检测范围	0-500ppb, 最大荷载量程: 1ppm; 最佳检测范围: 300ppb 以内
最低检测限值	5ppb
线性准确度误差	80ppb 误差 ± 5 ppb; 150ppb 误差 ± 10 ppb; 300ppb 误差 ± 15 ppb; 600ppb 以上误差 ± 20 ppb;
暖机时间	洁净空气下储存第一次上电 <60 秒 非洁净空气下储存第一次上电 <180 秒
响应时间	<3 秒 (T50: <40 秒; T90: <80 秒; T100: <120 秒;)
回零时间	100ppb 回零 <40 秒; 150ppb 回零 <60 秒; 300ppb 回零 <80 秒; 600ppb 回零 <120 秒;
标定物质	0.3ppm 测量范围: 0.15ppm 甲醛气体标定; 0.6ppm 测量范围: 0.3ppm 甲醛气体标定; 注: 量程范围越小, 检测准确度越高, 不建议用户超量程使用, 我司可按客户要求量程标定。
传感器预期寿命	相对洁净空气、温度 0-25°C、湿度 30-70% 环境下 3 年以上 (经常暴露在较高浓度甲醛气体、干扰性气体及 <20% 低湿度环境下, 传感器寿命会降低)
安全报警值	一级: 50ppb 致敏; 二级: 80ppb 致癌
相对温度误差	$\pm 0.2^\circ\text{C}$ (典型值)
相对湿度误差	$\pm 2\%$ (典型值)
输出信号	3.3V 电平 UART 数字信号 (通讯协议见后) 接口定义: VCC- 红色, GND- 黑色, RX- 黄色, TX- 黑色; 波特率: 9600 数据位: 8 位 停止位: 1 位;
获取数据命令	为方便用户测试, 出厂默认为主动上传, 每隔 1 秒上传一次浓度值; 气体浓度值 = 气体浓度高位 * 256 + 气体浓度低位; 详见本文件后页
工作电压	4.5-5.5V DC
工作电流	5V DC @ 5mA
功耗	25mW @ 5V DC
精确度	$\pm 5\%$ FSD
重复性	$\pm 1\%$ FSD
工作温度	-20~55°C
最佳工作温度	25°C
工作湿度	10%-95% RH.
最佳工作湿度	50% RH.
工作压力	大气压 $\pm 10\%$
电路板尺寸	23 x 25.5X10.2mm (带传感器)
电路板尺寸	23 x 25.5X4.85mm (不带传感器)
重量	3.1g
信号线	标配长度见图示、如有特殊需求可定制。

注意事项及使用说明

感谢您选择使用德国 EC Sense 品牌固态聚合物气体传感器，在使用之前，请您详细阅读此文档以便正确有效使用我们的产品。

一、传感器储存：

- 1、TB600B 甲醛传感器模组最佳储存环境为：温度 $-5^{\circ}\text{C} \sim 25^{\circ}\text{C}$ ，相对湿度 25% ~ 95%（非冷凝）；
- 2、储存环境应保持空气洁净，无污染气体、无高浓度有机气体、无粉尘、无烟雾；
- 3、应避免与酒精（乙醇）、香水、硅酸钠与聚氨酯成份液体和固体一同存放。

二、传感器包装运输：

- 1、运输过程避免长时间阳光直射，防止雨水浸透；
- 2、运输包装应采用防震气泡膜或无异味环保海绵加以保护；
- 3、长间时的长途运输过程中，传感器包装内温度尽可能保持在 50°C 以内，最高温度不得超过 60°C ；

三、传感器使用：

- 1、气体传感器主要作用是检测气体成分与含量，请不要让传感器任何部位接触液体；
- 2、传感器三个引脚电极不可反接，一旦反接上电很大可能会导致传感器内部电极永久性损坏而无法使用；
- 3、不同气体传感器均有不同的测量浓度范围（量程），在使用过程中不可长时间超量程测量高浓度气体；
- 4、传感器上白色或黄色薄片是防水透气膜，请注意不要刮伤或抠掉
- 5、传感器的通气面不要阻塞、不要污染，有时孔堵塞是导致灵敏度降低、响应时间变慢的原因；
- 6、泵吸式检测状态下使用传感器时，气体流量需控制在每分钟 500ml 以内；
- 7、气体灵敏度测定时，应避免测定气体从正面吹来，应使用标准气帽，一边进气，一边出气（正常情况下是小进大出）
- 8、管脚禁止折断和弯曲，这样做有可能会损坏传感器内部结构
- 9、不可过度的撞击或震动，外壳有损伤等情况下请确保结构无损下使用，如外壳破裂，露出内部结构，输出将不再可靠（信号可能过大、过小或无输出）
- 10、高浓度的气体环境中长时间使用后恢复到初期状态较缓慢，回复速度与超量程倍数成正比
- 11、1ppm 低量程传感器检测时应避免高浓度粘性较强的气体长时间接触传感器
- 12、请不要随意拆开传感器，这样做会损坏传感器
- 13、EC Sense 传感器不需要做电级引脚短接
- 14、ES1 系列传感器引脚可以进行直接焊接（温度不易过高应该 $<300^{\circ}\text{C}$ ，单个引脚焊接持续时间需控制在 3 秒内，避免重复焊接，高温接触时间长会导致传感器内部物理损坏）
- 15、校准和检测，电化学气体传感器随时间和温湿度变化发生与目标气体的反应活性会有所变化，并都是用相对比较的方法进行测定的：先用一个零气体和一个标准浓度的气体对线性变化进行标定，得到标准曲线，测定时，将待测气体浓度产生的电信号同标准浓度的电信号进行比较，计算得到准确的气体浓度值。因此，随时对设备进行校零，经常性对设备进行校准都是保证测量准确的必不可少的工作。
- 16、传感器的交叉干扰，一般而言，每种传感器都对应一个特定的检测气体，但任何一种气体传感器也不可能是绝对特效的。因此，在使用气体传感器时，应尽量避免其它气体对该传感器的检测干扰，以保证它对于特定气体的准确检测。

注意事项及使用说明

17、测量范围与精度，根据实际应用场境要求和需要判定气体浓度范围来选择相匹配量程和精度的气体传感器，否则可能无法分辨气体和判断出准确数据并有可能损坏传感器。

18、环境变化对传感器的影响：由于电化学传感器的原理特性，环境的变化对传感器内部化学电解质均有着不同层度的影响，EC Sense 甲醛传感器模组通过在不同的环境温度和湿度的影响测试对传感器本底电流的数据变化做了详细分析并结合温湿度传感器数据进行算法补偿，环境适应性变得更好。在传感器使用过程中注意温湿度的突然变化会导致传感器出现数据异常波动，TB600B 甲醛传感器对环境的适应性很好，一般在 5-10 分钟内可完全适应新的环境并稳定下来，可进行正常检测。

19、关于酒精、香水、花露水及高浓度醇类、芳香烃类气体对传感器的影响：EC Sense 的甲醛传感器模组对此类低浓度气体的抗干扰能力是非常好的，酒精、香水、花露水含有高浓度乙醇成份，一般在瓶口会达到几十万 ppm 的浓度，直接接触会造成传感器的短暂失效（假性中毒）不过请放心我们的固态聚合物传感器是不会失效或完全损坏的，我们用 90 万 ppm 以上的工业酒精进行测试，48 小时以内即可回复正常（在干净通风的环境中回复会更快），经常有高浓度的醇类气体对传感器的干扰冲击后，甲醛传感器会出现不稳定现象。用户在使用甲醛传感器检测过程中要尽量避免此类气体接触传感器。

四、传感器品质检验

1、EC Sense 生产的每只传感器均有出厂检验测试报告，对传感器主要指标进行了综合性能测试。在传感器制程环节中我们会在不同的工艺环节进行四次指标测试，筛选剔除不合格品。在生产交付物料仓库前会对每只传感器进行入库前测试，传感器装入配气测试系统，并通入满量程标准气体，持续通气 3-5 分钟，测试完成后系统会自动生成标准传感器测试报告（包括：序列号、灵敏度、响应时间 T50 T90、回零时间、零点电流、最大电流值）严格按照系统预置标准合格品模型参数，凡是超出标准要求的传感器一律剔除按不合格品处理。

2、所有甲醛模组均通过甲醛标准气体进行通气校准标定，确保传感器一致性与准确度。

五、特别注意事项

1、TB600B 甲醛传感器模组在长时间不通电情况下，第一次上电工作时需要一定的稳定时间，一般在洁净空气环境下传感器稳定时间在 3 分钟内可达到最佳工作状态；

2、在对甲醛气体进行现场检测时应避免现场其他气体对甲醛传感器的干扰而导致检测结果误差率变大；

3、由于电化学传感器的原理特性，为保证传感器长寿命与最佳工作状态，应尽可能保持传感器在持续通电状态；

4、甲醛传感器模组不得在湿度为 10% 以下、温度为 60° C 度以上的高温低湿环境下长时间使用和存放。否则，会导致传感器寿命下降或出现失效情况；

5、甲醛传感器模组在使用过程中遇到高浓度气体，如含甲醛气体、乙醇气体及挥发性有机气体冲击后，恢复正常时间较慢，放置在洁净空气环境下可缩短恢复时间。

六、产品使用免责声明

由于固态聚合物电化学传感器的原理与特性，为保证正常使用，用户在使用 TB600B-HCHO-1 甲醛传感器模组时请严格遵循本档中列出的相关事项说明。若因用户贮存或使用不当所引起质量问题，EC Sense 不予承担任何责任。

TB600B_HCHO 用户通信协议

一、通用设置

传感器模块使用串行通讯方式，通讯配置参数如下：

波特率	9600
数据位	8 位
停止位	1 位
校验位	无

二、通讯命令

通讯分主动上传和问答式，出厂默认为主动上传，每隔 1 秒发送 1 次浓度值。

命令行格式如下：

0	1	2	3	4	5	6	7	8
起始位	命令	气体浓度 高位 (ug/m3)	气体浓度 低位 (ug/m3)	满量程 高位	满量程 低位	气体浓度 高位 (ppb)	气体浓度 低位 (ppb)	校验值
0xFF	0x86	0x00	0x2A	0x00	0x00	0x00	0x20	0x30

气体浓度值 = 气体浓度高位 *256+ 气体浓度低位；

(浓度高位和浓度低位需从 16 进制换算为 10 进制后再带入本公式计算)

切换到问答模式，命令行格式如下：

0	1	2	3	4	5	6	7	8
起始位	保留	切换命令	问答	保留	保留	保留	保留	校验值
0xFF	0x01	0x78	0x41	0x00	0x00	0x00	0x00	0x46

切换到主动上传，命令行格式如下：

0	1	2	3	4	5	6	7	8
起始位	保留	切换命令	主动上传	保留	保留	保留	保留	校验值
0xFF	0x01	0x78	0x40	0x00	0x00	0x00	0x00	0x47

读气体浓度值格式如下：

0	1	2	3	4	5	6	7	8
起始位	保留	命令	保留	保留	保留	保留	保留	校验值
0xFF	0x01	0x86	0x00	0x00	0x00	0x00	0x00	0x79

TB600B_HCHO 用户通信协议

传感器返回值格式如下：

0	1	2	3	4	5	6	7	8
起始位	命令	气体浓度 高位 (ug/m3)	气体浓度 低位 (ug/m3)	满量程 高位	满量程 低位	气体浓度 高位 (ppb)	气体浓度 低位 (ppb)	校验值
0xFF	0x86	0x00	0x2A	0x00	0x00	0x00	0x20	0x30

气体浓度值 = 气体浓度高位 *256+ 气体浓度低位

(浓度高位和浓度低位需从 16 进制换算为 10 进制后再带入本公式计算)

获取传感器类型，最大量程，单位，单位小数位数指令

:0xD1

发送 :command[1], 长度 :l

|----- 具体格式如下 -----|
指令 | command[0]

指令 :0xD1

|-----|

返回值：

0	1	2	3	4	5	6	7	8	
传感器类型	最大量程 高位	最大量程 低位	单位 ppm ug/m3	单位 ppb ug/m3	保留	保留	保留	数据小数位数 (bit[4]~bit[7] 数据正负号 (bit[0]~bit[3])	校验值
0x17	0x00	0xC8	0x02	0x04	0x00	0x00	0x00	0x01	0x1E

三、校验和计算

/*-----*/

* 功能描述：求和校验（取发送、接收协议的 1\2\3\4\5\6\7 的和取反 +1）

* 函数说明：将组数的元素 1- 倒数第二个元素相加后取反 +1（元素个数必须大于 2）

/*-----*/

```
unsigned char FucCheckSum(unsigned char *i, unsigned char ln)
```

```
{
unsigned char j, tempq=0; i+=1;
for(j=0; j<(ln-2); j++)
{
tempq+=*i; i++;
}
tempq=(~tempq)+1; return(tempq);
}
```

TB600B_HCHO 用户通信协议

四、进入睡眠模式

指令：

0	1	2	3	4	5
0xAF	0x53	0x6C	0x65	0x65	0x70

返回：

0	1
0x4F	0x4B

五、退出睡眠模式

指令：

0	1	2	3	4
0xAE	0x45	0x78	0x69	0x74

返回：

0	1
0x4F	0x4B

注：退出睡眠模式后，需要 5 秒恢复时间，5 秒内没有任何数据

六、获取当前温度和湿度

指令

:0xD2

返回：

0	1	2	3		
温度高 8 位	温度低 8 位	湿度高 8 位	湿度低 8 位		
0x0A	0x09	0x11	0xF4		

温度是带符号和两位小数的数据，单位是 (°C - 摄氏度)：伪代码计算公式：

$$T = (\text{float})((\text{int})((0x0A \ll 8) | 0x09)) / 100$$

湿度是不带符号和两位小数的数据，单位是 (rh%)：伪代码计算公式：

$$Rh = (\text{float})((\text{uint})((0x0A \ll 8) | 0x09)) / 100$$