

高精度时间测量电路

描述

MS5350 是一款高精度时间测量电路，它具有高精度，高稳定性，高效率的特点；它的测量精度高达 15PS，测量范围在 4MHZ 时从 500NS 到 16MS，在第一波模式情况下，内部比较器的 offset 可编程范围为 $\pm 127\text{mV}$ ，而且还另外增加了 $\pm 64\text{mV}$ 的比较偏置电压；测量最多 8 个回波脉冲，测量完成后 8 个回波脉冲值及 8 个回波脉冲的和均有独立的结果寄存器，该测量模式既提高精度，也大大降低了测量功耗。

主要特点

时间测量单元：

- 测量精度高达 15ps，1LSB 达 3.8 ps
- 测量范围 500ns 到 16ms @4MHZ
- 最多可以测量 8 个回波信号，而且将 8 个回波信号测量值进行累加并放入结果寄存器
- 具有高精度脉宽检测单元

模拟输入电路：

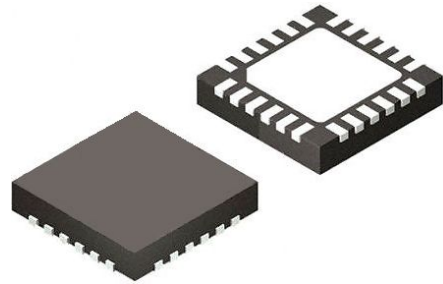
- 内嵌稳定低漂移精密比较器,失调电压 1mv（典型）
- 内嵌可编程比较器偏置电压,编程电压-64~62MV
- 内嵌第一波检测功能，且可编程偏置电压达 $\pm 127\text{mV}$
- 模拟部分在非测量时间进行关闭，功耗小于 50nA

脉冲发生单元：

- 内嵌两个脉冲发生器，单个最多可生成 127 个脉冲
- 脉冲发生器发送脉冲频率从 62.5KHZ~2MHZ @4MHZ
- 脉冲发生器单个输出电流可达 48MA 电流
- 两个脉冲输出管脚具有单个反向功能

产品规格分类

产品	封装形式	打印名称
MS5350	QFN24	MS5350



QFN24

温度测量单元：

- 2 个温度传感器，PT500/PT1000
- 内嵌施密特触发器
- 超低功耗（每 30 秒测量一次时为 0.08uA）

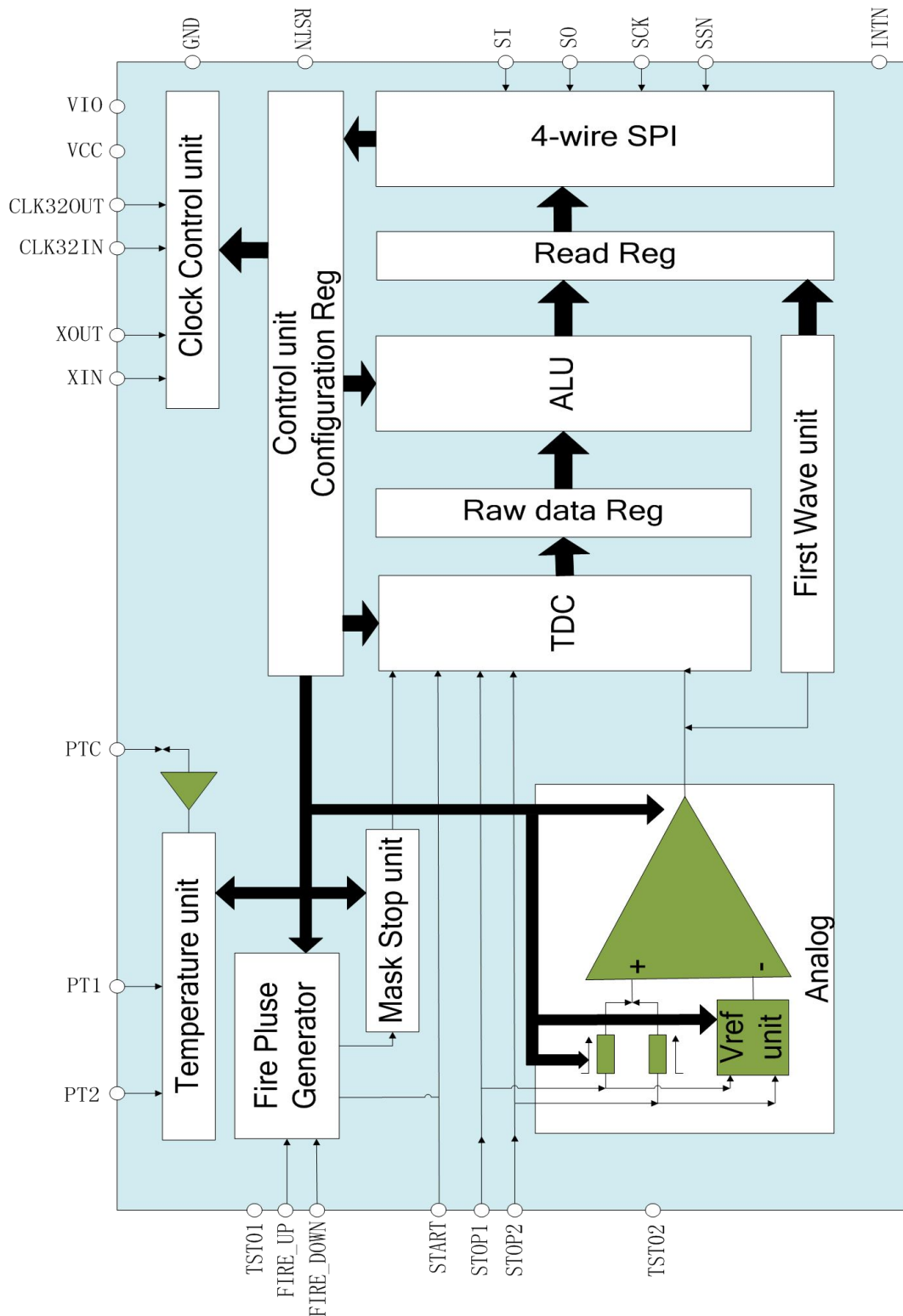
其他功能：

- 上升或/和下降沿触发测量
- 高精度的 STOP 屏蔽窗口
- 低功耗 32K 振荡器（4UA）
- 4 线 SPI 通信接口
- 工作电压 2.5V 至 3.6V
- 工作温度-40℃至+125℃
- QFN24

应用

- 超声波测距仪
- 激光测距仪
- 超声波避障检测

内部框图



极限参数

参 数	符 号	参 数 范 围	单 位
内核供电电压	V _{cc}	-0.3~4	V
IO 供电电压	V _{io}	-0.3~4	V
输入管脚电压	V _{in}	-0.5~V _{cc} +0.5	V
存储温度	T _{stg}	-55~150	°C
最大结温	T _j	125	°C
ESD 评估	HBM	>4	kV

电气参数

推荐使用的工作条件

参 数	符号	测 试 条 件	最小值	典型值	最大值	单位
内核供电电压*	V_{cc}	$V_{cc}=V_{io}$	2.5		3.6	V
IO 供电电压	V_{io}		2.5		3.6	V
一般输入上升沿时间	t_{ri}				200	ns
一般输入下降沿时间	t_{fa}				200	ns
施密特触发器上升沿时间	t_{ri}				5	ms
施密特触发器下降沿时间	t_{fa}				5	ms
环境温度	T_a	T_j 不能超过 125°C	-40		125	°C
温敏电阻	$R_{th(j-)}$	结-环境		28		K/W

*包括晶振管脚 XIN, XOUT, Clk32In, Clk32Out

直流电特性 ($V_{io} = V_{cc} = 3.0 V$, $T_j = -40$ 到 $+85^\circ C$, 32K 外部输入)

参 数	符号	测 试 条 件	最小值	典型值	最大值	单位
32kHz 晶振电流	I_{32}	$I_{cc}+I_{io}$, 仅 32kHz 晶振工作		4		μA
4 Mhz 晶振电流	I_{hs}	$V_{cc}=V_{io}= 3.6V$		200		μA
		$V_{cc}=V_{io}=3.0V$		130		μA
		关闭时		<1		μA
时间测量单元电流	I_{tmu}	仅当时间测量开启		2		mA
静态电流	I_{ddq}	所有时钟关闭, @85°C		<0.1		μA
测量电流	I_o	TOF-UP/DOWN, 1/s		1.1		μA
		常温, PT1000, 1/30s		0.15		μA
温度测量电流	I_T	每 30 秒一次		0.085		μA
模拟部分电流	I_{ana}	开启模拟部分		0.8		mA
总电流	I_{total}	每秒 2 次时间测量 每 30 秒一次温度测量		2.3		μA
输出高电压	V_{oh}	$I_{oh}= tbd \text{ mA } V_{io}=\text{Min.}$	$0.8V_{io}$			V
输出低电压	V_{ol}	$I_{ol}=tbd \text{ mA, } V_{io}=\text{Min}$			$0.2V_{io}$	V
输入高电压	V_{ih}	LVTTTL, $V_{io} = \text{Max.}$	$0.7V_{io}$			V
输入低电压	V_{il}	LVTTTL, $V_{io} = \text{Min.}$			$0.3V_{io}$	V
施密特触发高电平电压	V_{th}		$0.7V_{io}$			V
施密特触发低电平电压	V_{tl}				$0.3V_{io}$	V
施密特触发器阈值	V_h			0.28		V

终端等效电容

参 数	符号	测 试 条 件	最小值	典型值	最大值	单位
数字输入	C_{in}	在 @ $V_{cc} = V_{io}$, $f = 1 \text{ MHz}$, $T = 25^\circ\text{C}$ 时		7		pF
数字输出	C_o					
双向	C_{io}			9		
PT 端口				t.b.d.		
模拟输入				t.b.d.		

模拟电路前端

参 数	符号	测 试 条 件	最小值	典型值	最大值	单位
比较器输入电压漂移 (斩波稳定)	Voffset			1	2	mV
STOP1/STOP2 输入的模拟开 关开启时的阻抗	$R_{dson(AS)}$			300		Ohm
FIRE_UP, FIRE_DOWN 输出缓 存开启时的开启阻抗	$R_{dson(FIRE)}$	对称输出, $R_{dson(HIGH)} = R_{dson(LOW)}$		4		Ohm
FIRE_UP, FIRE_DOWN 输出缓 存的输出电流	I_{FIRE}			48		mA
模拟输入电压	Vana		50	500	$V_{CC} * 2/3$	MVpp
STOP 偏置电压				$V_{CC} * 1/3$		V
比较器传输延时	Tpd				100	ns

转换器参数

时间测量单元($V_{io}=V_{cc}=3.0V, T_j=25^\circ C$)

参 数	符号	测 试 条 件	最小值	典型值	最大值	单位
时间测量精度	Tacc	VCC=3.0		15		ps
测量分辨率	Tres	VCC=3.0		3.8		ps
测量范围*	t_m	VCC=3.0	0.0005		16	ms
积分非线性度	INL	VCC=3.0		<0.1		LSB
差分非线性度	DNL	VCC=3.0		<0.1		LSB

*@4MHZ

温度测量单元¹

参 数	符号	测 试 条 件		单位
传感器		PT500	PT1000	
分辨率 RMS		17.5	17.5	Bit
SNR		105	105	dB
绝对增益		0.9912	0.9931	
绝对增益 vs. V_{io}	3.6V	0.9923	0.9962	
	3.0V	0.9912	0.9960	
	2.5V	0.9895	0.9956	
增益漂移 vs. V_{io}		0.25	0.23	%/V
最大增益误差@ $d\theta=100 K$		0.05%	0.05%	
增益漂移 vs. 温度		0.022	0.017	%/10K
增益漂移 vs. V_{io}				%/V
初始零点漂移		<20	<10	mK
零点漂移 vs. 温度		<0.05	<0.03	mK/ $^\circ C$
PSRR			>100	dB

1. 所有测量全部在 $V_{io} = V_{cc} = 3.0 V$ 获得, $C_{load} = 100 nF$ 用于 PT1000, 而 $200 nF$ 用于 PT500 (COG-类型)。

时序

如果没有特别说明，以下参数均是在 $V_{cc}=3.3V\pm 0.3V$, 环境温度为 $-40^{\circ}C \sim +85^{\circ}C$ 的条件下测量得到的。

时钟振荡器

参 数	符号	最小值	典型值	最大值	单位
32 kHz 参考晶振时钟	Clk ₃₂		32.768		kHz
32 kHz 晶振 在上电后起振时间	t _{32st}		3		s
高速晶振参考时钟	Clk _{Hs}	1	4	8	MHz
陶瓷晶振起振时间	t _{oszt}		100		μs
石英晶振起振时间	t _{oszt}		1		ms

串行接口

参 数	符号	最大值		单位
		V _{io} =2.5V	V _{io} =3.3V	
串行时钟频率	f _{clk}	15	20	MHz
串行时钟, 脉冲高	t _{pwh}	30	25	ns
串行时钟, 脉冲低	t _{pwl}	30	25	ns
SSN 开启到时钟沿有效	t _{susssn}	40	10	ns
SSN 在写循环之间的脉冲宽度	t _{pwssn}	50	40	ns
SSN 在 SCK 下降沿后的保持时间	t _{hssn}	40	25	ns
数据有效到 SCK 下降沿的时间	t _{sud}	5	5	ns
数据在 SCLK 下降沿后的保持时间	t _{hd}	5	5	ns
在 SCK 上升沿到数据有效的时间	t _{vd}	20	16	ns

串行接口 (SPI 兼容, 时钟相位 =1, 时钟极性 =0):

串行接口是与 4 线制 SPI 兼容的，它需要一个 SerialSelectNot (SSN) 信号，从而不能够工作在 3-线制 SPI 接口。

第一个 SCK 的上升沿将会复位 INTN 管脚(中断管脚)状态。

从最高位 (MSB) 开始传输以最低位 (LSB) 结束。传输是以字节方式完成的。数据传输可以在每个字节后停止，通过给 SSN 发送一个 LOW-HIGH-LOW 的电平。

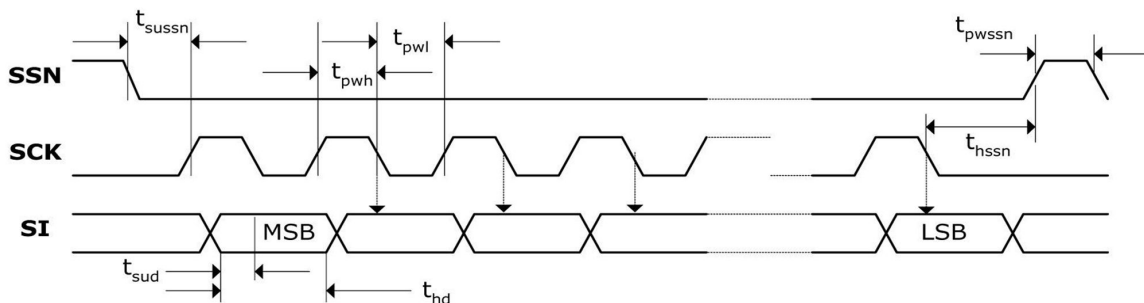


图 1.SPI 写时序

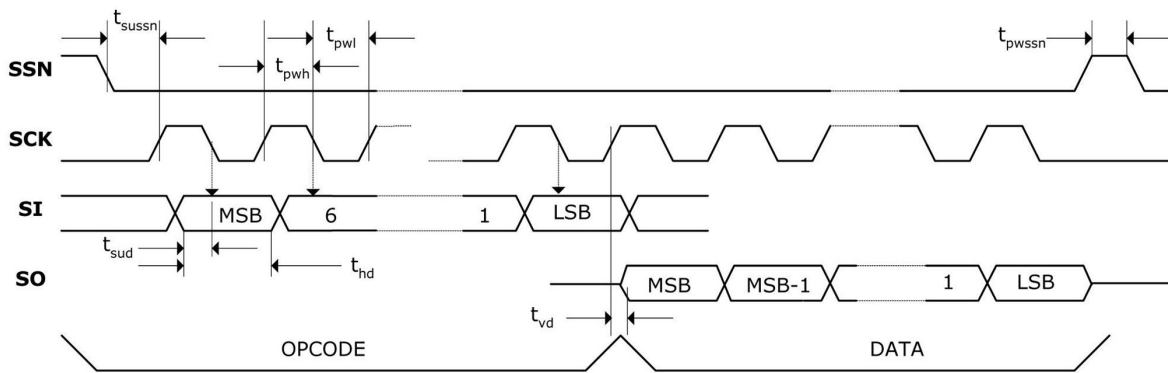


图 2.SPI 读时序

系统复位时序:

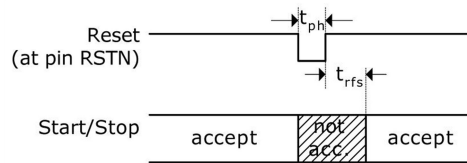
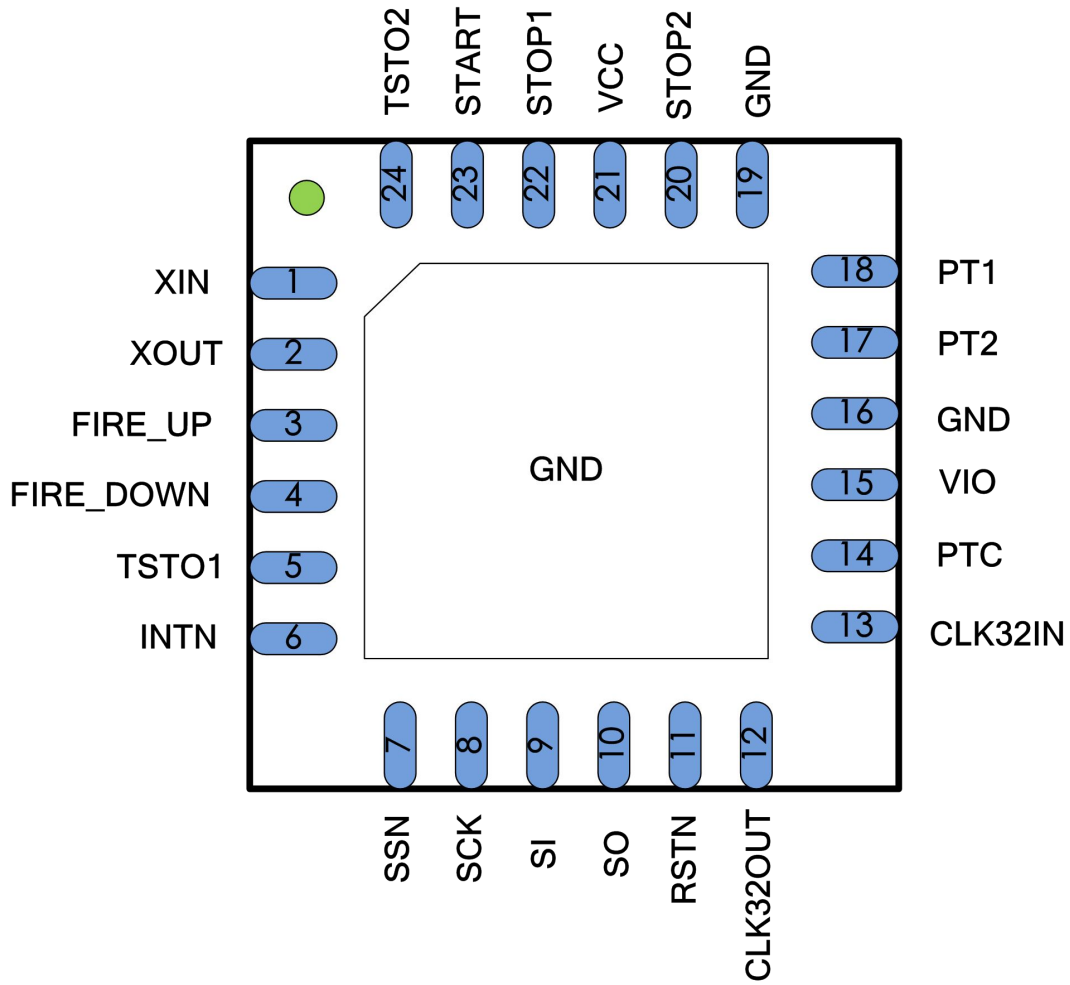


图 3: 系统复位时序

参 数	符 号	最小值	最大值	单 位
复位脉冲宽度	t_{ph}	t.b.d.	-	ns
在复位脉冲上升沿后到可以接受脉冲的时间间隔	t_{rfs}	t.b.d.	-	ns

注: 在上电复位后,至少要等待 500 μ s 才可以启动模拟电路部分。

管脚排列图



管脚描述

PIN	管脚名称	I/O	缓存类型	管脚描述	未使用
1	XIN	I		高速晶振驱动输入	GND
2	XOUT	O		晶振驱动输出	
3	FIRE_UP	O	48 mA	脉冲发生端口 1	
4	FIRE_DOWN	O	48 mA	脉冲发生端口 2	
5	TSTO1	O		测试输出管脚 1	
6	INTN	O	4 mA	中断标志, 低电平有效	
7	SSN	I		SPI 接口从机选择, 低电平有效	GND
8	SCK	I		SPI 接口时钟输入	GND
9	SI	I		SPI 接口数据输入	GND
10	SO	O	4 mA 三态	SPI 接口数据输出	
11	RSTN	I		系统复位输入, 低电平有效	VIO
12	CLK32OUT	O		32 kHz 时钟输出	
13	CLK32IN	I		32 kHz 时钟输入	GND
14	PTC			温度测量电容端 (接 100NF)	
15	VIO	--		端口电源	
16	GND	--		地	
17	PT2	O	>96mA 开路漏电流	温度测量端口 2	
18	PT1	O		温度测量端口 1	
19	GND	--		地	
20	STOP2	I		Stop 通道 2(仅模拟)	GND
21	VCC	--		内核电源	
22	STOP1	I		Stop 通道 1(数字或模拟)	GND
23	START	I		START 信号输入(数字)	GND
24	TSTO2	I		测试输出管脚 2	

注: 如有用户对上述管脚不使用的情况, 请按照上述“未使用”这栏的接法对不使用的管脚进行设置。

电源电压

MS5350 为高端数字模拟混合器件。为了达到最佳测量效果,好的电源非常重要。电源应该具有高电容性和低电感性。

MS5350 提供两对电源供应端口:

Vio - I/O 供电电压

Vcc - 内核供电电压

所有的 Ground 引脚都应该连接到印刷电路板的地上. Vio 和 Vcc 应该通过一个电池或者固定的线性电压调节器给出。不要应用开关式的调节器,避免由于 IO 电压引起的干扰。

时间数字转换器能够有好的测量效果,完全取决于好的电源供电。芯片测量主要是脉冲式的电流,因此一个充足的双通滤波非常重要:

Vcc 47 μ F (最小 22 μ F)

Vio 100 μ F (最小 22 μ F)

电压应用通过一个模拟的调节器给出,我们推荐不要使用开关式的电压调节。

寄存器描述

一、操作码及寄存器分配

1. 操作码

操作码是为了执行读、写寄存器或者执行操作命令，具体命令如下：

操作码名称	操作码命令	操作码描述
Write_REG0	0x80	写配置寄存器 0
Write_REG1	0x81	写配置寄存器 1
Write_REG2	0x82	写配置寄存器 2
Write_REG3	0x83	写配置寄存器 3
Write_REG4	0x84	写配置寄存器 4
Read_TOF_UP_STOP1	0xb0	读第 1 个 STOP 结果寄存器
Read_TOF_UP_STOP2	0xb1	读第 2 个 STOP 结果寄存器
Read_TOF_UP_STOP3	0xb2	读第 3 个 STOP 结果寄存器
Read_TOF_UP_STOP4	0xb3	读第 4 个 STOP 结果寄存器
Read_TOF_UP_STOP5	0xb4	读第 5 个 STOP 结果寄存器
Read_TOF_UP_STOP6	0xb5	读第 6 个 STOP 结果寄存器
Read_TOF_UP_STOP7	0xb6	读第 7 个 STOP 结果寄存器
Read_TOF_UP_STOP8	0xb7	读第 8 个 STOP 结果寄存器
Read_TOF_UP_SUM	0xb8	读 8 个 STOP 累加结果寄存器
Read_Temp_PT1	0xc2	读温度测量 PT1 端口结果寄存器
Read_Temp_PT2	0xc3	读温度测量 PT2 端口结果寄存器
Read_PW_First	0xd0	读第一波脉宽结果寄存器
Read_PW_Stop1	0xd1	读第一个 STOP 脉宽结果寄存器
Read_Status_REG	0xd2	读状态寄存器
Read_Comm_REG	0xd3	读通讯检测寄存器(寄存器 0 的低 8Bit)
Read_CAL_REG	0xd4	读时钟校准寄存器
INITIAL	0x70	初始化，只对结果寄存器和状态寄存器进行初始化
POR	0x50	软件复位，对所有寄存器进行初始化
START_TOF_UP	0x01	时间测量，根据寄存器配置发送脉冲及接收通道
START_TEMP	0x04	温度测量，进行温度测试
START_TEMP_RESTART	0x05	温度两次测量，进行两次温度测试
START_CAL_RESONATOR	0x06	高速时钟校准，进行高速时钟校验测试

2. 寄存器

寄存器是存放配置参数、测量结果、检测状态，是由不同的操作码执行，具体寄存器名称及操作码如下：

寄存器名称	操作码	描述
Write_REG0	0x80	参数配置寄存器 0:32 位，只能写，不能读
Write_REG1	0x81	参数配置寄存器 1:32 位，只能写，不能读
Write_REG2	0x82	参数配置寄存器 2:32 位，只能写，不能读
Write_REG3	0x83	参数配置寄存器 3:32 位，只能写，不能读
Write_REG4	0x84	参数配置寄存器 4:32 位，只能写，不能读
TOF_UP_STOP1_REG	0xb0	第 1 个 STOP 结果寄存器：32 位，16 位整数，16 位小数
TOF_UP_STOP2_REG	0xb1	第 2 个 STOP 结果寄存器：32 位，16 位整数，16 位小数
TOF_UP_STOP3_REG	0xb2	第 3 个 STOP 结果寄存器：32 位，16 位整数，16 位小数
TOF_UP_STOP4_REG	0xb3	第 4 个 STOP 结果寄存器：32 位，16 位整数，16 位小数
TOF_UP_STOP5_REG	0xb4	第 5 个 STOP 结果寄存器：32 位，16 位整数，16 位小数
TOF_UP_STOP6_REG	0xb5	第 6 个 STOP 结果寄存器：32 位，16 位整数，16 位小数
TOF_UP_STOP7_REG	0xb6	第 7 个 STOP 结果寄存器：32 位，16 位整数，16 位小数
TOF_UP_STOP8_REG	0xb7	第 8 个 STOP 结果寄存器：32 位，16 位整数，16 位小数
TOF_UP_SUM_REG	0xb8	8 个 STOP 累加结果寄存器：32 位，16 位整数，16 位小数
Temp_PT1_REG	0xc2	温度测量 PT1 结果寄存器：32 位，16 位整数，16 位小数
Temp_PT2_REG	0xc3	温度测量 PT2 结果寄存器：32 位，16 位整数，16 位小数
PW_First	0xd0	第一波脉宽结果寄存器：32 位，16 位整数，16 位小数
Read_PW_Stop1	0xd1	第一个 STOP 脉宽结果寄存器：32 位，16 位整数，16 位小数
Read_Status_REG	0xd2	状态寄存器：16 位整数
Read_Comm_REG	0xd3	通讯寄存器：8 位整数，显示写寄存器 0 中的低 8 位
Read_CAL_REG	0xd4	时钟校验寄存器：16 位整数，16 位小数

3. 参数配置寄存器

配置寄存器是用户根据产品的特点对其进行设置，该类寄存器只能写不能读，具体如下：

3.1. Write_REGO(操作码：0x80)：

位	默认值	参数	描述	设置
31	0	ANZ_FIRE	设置 fire 端口发射的脉冲个数。	0 = 关闭 1 = 1 个脉冲 ... 127 = 127 个脉冲
30	0			
29	0			
28	0			
27	0			
26	1			
25	0			
24	0	DIV_FIRE	设置内部时钟信号产生脉冲的分频因数	0 = 不分频 1 = 2 分频 ... 63 = 64 分频
23	0			
22	0			
21	0			
20	1			
19	0	DIV_CLKHS	设置 CLKHS 高速参考时钟的分频因数	0 = 不分频 (1) 1 = 2 分频 (2) 2 = 4 分频 (4) 3 = 4 分频 (4)
18	0			
17	0	START_CLKHS	定义了开启晶振后和测量开始前的晶振启动时间间隔	0 = 晶振关闭； 1 = 晶振持续开启 2 = 启振延迟时间 480 μs； 3 = 启振延迟时间 1.46 ms 4 = 启振延迟时间 2.44 ms； 5 到 7 = 启振延迟时间 5.14 ms
16	0			
15	0			
14	1	NEG_START	反向 start 通道	0 = 非反向输入信号 - 上升沿 1 = 反向输入信号 - 下降沿
13	0			
12	0	NEG_STOP	反向 stop 通道 1	0 = 非反向输入信号 - 上升沿 1 = 反向输入信号 - 下降沿
11	0			
10	0	HITIN	在 stop 通道的预期脉冲数	0 = 关闭 1 = START 2 = 1 个脉冲 3 = 2 个脉冲 4 = 3 个脉冲 5 = 4 个脉冲 6 = 5 个脉冲 7 = 6 个脉冲 8 = 7 个脉冲 9 = 8 个脉冲 A = 不允许
9	0			
8	0			
7	0			
6	0			
5	1	SEL_TIMO_MB	测量范围溢出选择时间限制	0 = 64 μs 1 = 128 μs 2 = 256 μs 3 = 512 μs 4 = 1024 μs 5 = 2048 μs 6 = 4096 μs 7 = 8000 μs 8 = 16000 μs @ 4 MHz CLKHS
4	1			
3	0			
2	0	SEL_TST02*	TST02 管脚状态设置	0 = 高阻； 1 = START_TDC 输出 2 = STOP1 TDC 输出 3 = 4 kHz 时钟
1	0	SEL_TST01*	TST01 管脚状态设置	0 = 高阻， 1 = START_TDC 输出 2 = STOP1 TDC 输出 3 = 32 kHz clock
0	0			

*当设置为“高阻”并连接后续级输入端时，管脚外部应通过大电阻接 VIO 或者 GND，以免引起大电流；

3.2. Write_REG1(操作码: 0x81):

位	默认值	参数	描述	设置
31	0	EN_INT_TO	Timeout 中断触发位	1=开启中断 0=关闭中断
30	0	K.D		
29	1	EN_INT_ALU	ALU 中断触发位	1=开启中断 0=关闭中断
28	0	RFEDGE	通道的边沿敏感性	0 = 上升或下降沿 1 = 上升和下降沿
27	0	DELVAL1	第一个 STOP 脉冲或者第一波屏蔽窗口: 当 EN_FIRST_WAVE=0 时, 为第一个 STOP 脉冲屏蔽窗口, 当 EN_FIRST_WAVE=1 时, 为第一波屏蔽窗口, 单位时间是 Tref 的倍数, 16 位整数部分, 5 位小数部分	DELVAL1 = 0 到 65535.96875 Delay_time:750ns~4ms @4mhz
26	0			
25	0			
24	0			
23	0			
22	0			
21	0			
20	0			
19	0			
18	0			
17	0			
16	0			
15	0			
14	0			
13	0			
12	0			
11	0	K.D		
10	0			
9	0			
8	0			
7	0			
6	0			
5	0			
4	0	offset	设置内置比较器 offset 电压, 从 62mV 到-64 mV	0 = 0 mv 1 = 2 mv ... 31 = 62 mV 32 = -64 mv ... 63 = -2 mv
3	0			
2	0			
1	0			
0	0			

3.3. Write_REG2(操作码: 0x82):

当 EN_FIRST_WAVE=0 时:

位	默认值	参数	描述	设置
31	0	EN_FIRST_WAVE	启动第一波检测功能。如果开启, 那么在寄存器 2 和寄存器 3 中将会有新的意义产生	0 = 关闭 1 = 开启
30-0	0	K.D		

当 EN_FIRST_WAVE=1 时:

位	默认值	参数	描述	设置
31	0	EN_FIRST_WAVE	启动第一波检测, 如果开启, 那么在寄存器 2 和寄存器 3 中将会有新的意义产生	0 = 关闭 1 = 开启
30	0	EDGE_FW	设置第一波识别的边沿敏感	0 = 上升沿 1 = 下降沿
29	0	DELREL1	设置第一波检测后第 1 个 stop 是接收第几个回波周期	3 到 64
28	0			
27	0			
26	0			
25	0			
24	0			
23	0	DELREL2	设置第一波检测后第 2 个 stop 是接收第几个回波周期	4 到 64
22	0			
21	0			
20	0			
19	0			
18	0			
17	0	DELREL3	设置第一波检测后第 3 个 stop 是接收第几个回波周期	5 到 64
16	0			
15	0			
14	0			
13	0			
12	0			
11	0	DELREL4	设置第一波检测后第 4 个 stop 是接收第几个回波周期	6 到 64
10	0			
9	0			
8	0			
7	0			
6	0			
5	0	DELREL5	设置第一波检测后第 5 个 stop 是接收第几个回波周期	7 到 64
4	0			
3	0			
2	0			
1	0			
0	0			

3.4. Write_REG3(操作码: 0x83):

当 EN_FIRST_WAVE=0 时:

位	默认值	参数	描述	设置
31-0	0	K.D		

当 EN_FIRST_WAVE=1 时:

位	默认值	参数	描述	设置
31	0	DELREL6	设置第一波检测后第 6 个 stop 是接收第几个回波周期	8 到 64
30	0			
29	0			
28	0			
27	0			
26	0			
25	0	DELREL7	设置第一波检测后第 7 个 stop 是接收第几个回波周期	9 到 64
24	0			
23	0			
22	0			
21	0			
20	0			
19	0	DELREL8	设置第一波检测后第 8 个 stop 是接收第几个回波周期	10 到 64
18	0			
17	0			
16	0			
15	0			
14	0			
13	0	DIS_PW	关闭脉冲宽度测量功能	0=开启 1=关闭
12	0	wave_offs	第一波开启比较器偏置电压: -128mv~126mv (接收到第一波后该偏置电压回到 offset 设置电压)	0 = 0 mv 1 = 2 mv ... 63 = 126 mV 64 = -128 mv ... 127 = -2 mv
11	0			
10	0			
9	0			
8	0			
7	0			
6	0			
5	0			
4	0			
3	0			
2	0	K.D		
1	0			
0	0			

3.5. Write_REG4(操作码: 0x84):

位	默认值	参数	描述	设置
31	0	CONF_FIRE	脉冲触发器的输出设置 3'b 011 不可以设置	Bit 31 = 1: FIRE_BOTH (反向 FIRE_DOWN)
30	0			Bit 30 = 1: 开启输出 FIRE_UP
29	0			Bit 29 = 1: 开启输出 FIRE_DOWN
28	0	PHASE_FIREUP	FIREUP 反向设置	0: 同相; 1: 反相;
27	0	PHASE_FIREDO WN	FIREDOWN 反向设置	0: 同相; 1: 反相;
26	0	SEL_START_FIRE	fire 脉冲用作触发 TDC start	0 = 外部输入 START 1 = 应用 fire 内部触发 Start
25	0	EN_ANALOG	开启模拟测量部分.如果 开启,那么这个部分 将会在测量的时候通电 以节省电流。STOP1 和 STOP2 这个时候内部将 自动选择为模拟输入端	0 = STOP1 和 STOP2 为数字输入端 1 = 模拟部分开启, STOP1 和 STOP2 模拟信 号输入
24	0	K.D		
23	0	TCYCLE	设置温度测量的循环时 间	0 = 128 μ s cycle time @ 4 MHz 1 = 512 μ s cycle time @ 4 MHz (推荐)
22	0	ANZ_FAKE	在温度测量前的热身假 测量	0 = 2 次热身假测量 1 = 7 次热身假测量
21	1	SEL_ECLK_TMP	选择温度测量内部 cycle 时钟的参考信号	0 = 应用 32.768 kHz 作为 cycle 时钟 1 = 应用 128 * CLKHS 作为 cycle 时钟
20	0	TEMP_PORTDIR	温度测量端口测量顺序 反向	0 = PT1 > PT2 > PT3 > PT4 1 = PT4 > PT3 > PT2 > PT1
19	0	TW2	内部模拟部分开启时, 给推荐的 RC 的电容 进行充电的 Timer	充电时间: 0 = 90 μ s 1 = 120 μ s 2 = 150 μ s 3 = 300 μ s
18	0			
17	0	HZ60	一个完整的上游飞行时 间和下游飞行时间, 以 及两次温度测量。	0 = 50 Hz 为基础, 20 ms 1 = 60 Hz 为基础, 16.67ms
16	0	CYCLE_TEMP	在两次自动温度测试 时, 触发第二次温度测 量的间隔时间, 以 50/60Hz 的倍数给出	0=0.25 (5ms@50hz) 1=0.5 (10ms@50hz) 2=0.75 (15ms@50hz) 3=1.0 (20ms@50hz) 4=1.25 (25ms@50hz) 5=1.5 (30ms@50hz) 6=1.75 (35ms @50hz) 7=2.0 (40ms@50hz)
15	0			
14	0			
13	0	K.D		
12	0			
11	0			
10	0	EN_ERR_VAL	Timeout 时 ALU 写入全 F 到结果寄存器	1=开启 0=关闭
9	0	K.D		
8	0	FIRE0_DEF	非工作情况下 FIRE 通 道的默认状态	0=High_Z (数字模式) 1=低 (模拟开启模式)
7-0	0	K.D		

4. 结果寄存器

结果寄存器主要包括：时间测量结果寄存器、温度测量结果寄存器、第一波脉宽测量结果寄存器，时钟校验系数结果寄存器。

4.1. 时间测量结果寄存器：

寄存器名称	操作码	描述
TOF_UP_STOP1_REG	0xb0	第 1 个 STOP 结果寄存器：32 位，16 位整数，16 位小数
TOF_UP_STOP2_REG	0xb1	第 2 个 STOP 结果寄存器：32 位，16 位整数，16 位小数
TOF_UP_STOP3_REG	0xb2	第 3 个 STOP 结果寄存器：32 位，16 位整数，16 位小数
TOF_UP_STOP4_REG	0xb3	第 4 个 STOP 结果寄存器：32 位，16 位整数，16 位小数
TOF_UP_STOP5_REG	0xb4	第 5 个 STOP 结果寄存器：32 位，16 位整数，16 位小数
TOF_UP_STOP6_REG	0xb5	第 6 个 STOP 结果寄存器：32 位，16 位整数，16 位小数
TOF_UP_STOP7_REG	0xb6	第 7 个 STOP 结果寄存器：32 位，16 位整数，16 位小数
TOF_UP_STOP8_REG	0xb7	第 8 个 STOP 结果寄存器：32 位，16 位整数，16 位小数
TOF_UP_SUM_REG	0xb8	8 个 STOP 累加结果寄存器：32 位，16 位整数，16 位小数

时间测量结果寄存器共 9 个寄存器，操作码 0xb0~0xb8 对应结果寄存器；当使用 START_TOF_UP (0x01) 测量指令时，无论是哪个 FIRE 通道发送，测试结果始终保存在 0xb0~0xb8 对应结果寄存器里面。

时间测量结果是内部基准时钟周期的倍数，内部基准时钟等于外部基准时钟除以 DIV_CLKHS (DIV_CLKHS=1、2、4)。校准值是 32 位定点数，由 16 位整数和 16 位小数组成。因此一个校准值占用一个结果寄存器。串行输出从最高位(2^{15})开始，以最低位(2^{-16})结束，以 2 补码形式存在。

$$\text{Time} = \text{RES_X} \times \text{Tref} \times \text{N}, \text{ with N} = 1, 2 \text{ 或 } 4$$

4.2. 温度结果寄存器：

寄存器名称	操作码	描述
Temp_PT1_REG	0xc2	温度测量 PT1 结果寄存器：32 位，16 位整数，16 位小数
Temp_PT2_REG	0xc3	温度测量 PT2 结果寄存器：32 位，16 位整数，16 位小数

温度测量是对放电时间的测量，与时间测量的结构相同，对于放电时间的比值是与电阻的比值相同的：

$$RT = R_{\text{ref}} \times \tau_T / \tau_{\text{ref}}$$

在进行连续两次温度测量时，仅保留后一次的测量结果。

4.3. 第一波脉宽结果寄存器：

寄存器名称	操作码	描述
PW_First	0xd0	第一波脉宽结果寄存器：11 位整数，高 11 位
Read_PW_Stop1	0xd1	第 1 个 STOP 脉宽结果寄存器：11 位整数，高 11 位

第一波脉宽测量结果和时间测量结构相同，仅用于两个数据之间的比值，绝对数值不具有参考价值。

4.4. 时钟校验系数结果寄存器：

寄存器名称	操作码	描述
Read_CAL_REG	0xd4	时钟校验寄存器：16 位整数，16 位小数

这个寄存器是基于标准时钟和测量时钟值进行计数，然后将这个值存放在 Read_CAL_REG 内，数据是一个 32 位的固定浮点数，其中 16 位为整数，16 位为小数。

4.5 状态寄存器

顺序	参数	描述	设置
15-13			
12	Temp_short	温度传感器短路	1=短路
11	Temp_open	温度传感器开路	1=开路
10	Counter_Flood	粗值计数器溢出	1=溢出
9	TDC-Flood	TDC 溢出	1=溢出
8			
7			
6			
5			
4	Stop_num	获得的 HIT 数	
3			
2			
1	Register	结果地址指针	
0			

功能描述

一、时间测量概述

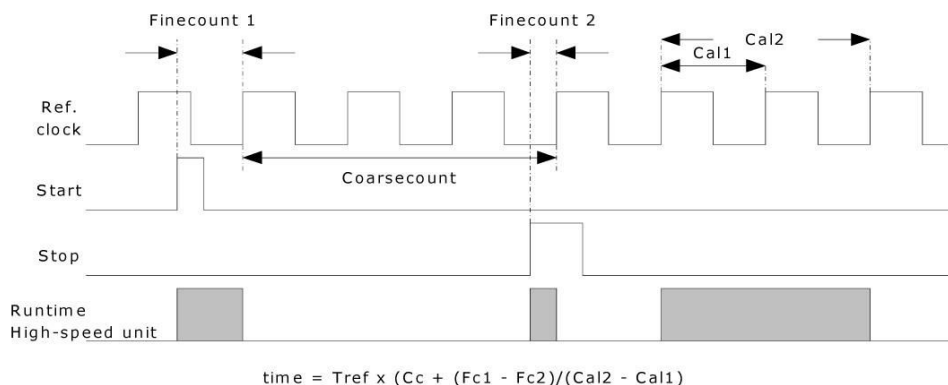
1.概述

时间测量是由模拟前端、数字 TDC、运算器（ALU）这几部分组成，模拟前端主要负责信号的转换和传递到数字 TDC，数字 TDC 是以精密计数器和粗值计数器组成，负责将前端有效信号转换为单位时间，运算器是将数字 TDC 存储的单位时间校准为基准时钟相关的标准时间，并存储到相应结果寄存器，以下是简单描述：

- 测量精度可达 15PS，最小分辨率达 3.8PS（1LSB）
- 最大的测量范围可达 500ns~16ms @ 4MHz
- 有 8 次 STOP 采样能力,并将 8 次 STOP 进行累加
- 时间测量都有独立的结果寄存器
- 在模拟模式下，可选择第一波模式和非第一波模式测量
- 可选上升/下降沿触发
- 每个单独的 stop 信号都有一个精度为 10ns 的可调窗口，可提供准确的 stop 使能

2.数字 TDC

数字 TDC 是以精密计数器和粗值计数器组成，精密计数器的测量精度可达 15PS，最小分辨率达 3.8ps（1LSB），精密计数器计数范围是 0~2us；而粗值计数器计数范围是 500ns~16ms@ 4MHz，TDC 的高速单元并不测量整个时间间隔，仅仅测量从 START 或 STOP 信号到相邻的基准时钟上升沿之间的间隔时间（精密计数器）。在两次精密测量之间，TDC 记下基准时钟的周期数（粗值计数器）。所以时间测量结果是精密测量值和粗略测量值的总和。数字 TDC 具有 8 次 STOP 采样能力，但每个 STOP 间隔不小于 2×Tref。

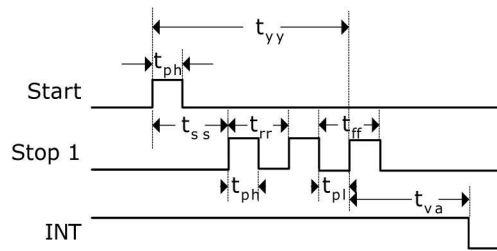


测量范围受限于粗计数器的大小：

$$t_{ty} = Tref \times 2^{16} \approx 16.4ms @ 4MHz$$

Start 和 Stop 之间的时差以 26 位的测量范围计算。

	时间(条件)	描述
tph	2.5 ns (min.)	最小脉冲宽度
tpl	2.5 ns (min.)	最小脉冲宽度
tss	2×Tref	Start 到 Stop 之间 @ Dis_PhaseNoise=1
trr	2×Tref	上升沿到上升沿
tff	2×Tref	下降沿到下降沿
tva	4.6μs(max)	ALU 开始到数据有效
tyy	16ms (max) @ 4MHz	最大测量范围 = 2 ¹⁶ ×Tref



每一个输入端均可被单独设置成上升沿或者下降沿触发有效可通过设置寄存器 0 的 bit0-2 (NEG_START, NEG_STOP1)选择触发沿。

此外所有的 START/STOP 输入端口均支持高电平激活。

注:

如果 Start—Stop 之间的时差小于最小时限 t_{zz} ，则 TDC 将忽略所有小于 t_{zz} 的时差脉冲。在任何情况下都不会出现错误的结果。

3.运算器 (ALU)

运算器的功能是将数字 TDC 计数的值进行处理，主要将数字 TDC 的数值进行校准，将校准的值保存到相应的结果寄存器寄状态寄存器，另外还将预期的 STOP 总和进行累加并将累加值存入相应结果寄存器，在使用运算器的过程中需要注意以下事项:

- 在设置“DIV_CLKHS”（寄存器 0 的 17~18BIT）基准时钟时： $2 * Tref < 2US$;
- 如果出现 Timeout 溢出情况，ALU 不会将数字 TDC 的内容进行计算;
- ALU 计算需要一定时间，如果 EN_INT_HIT=1，请在中断后等待一段时间再读结果寄存器;

4.模拟前端

模拟前端主要负责信号的转换和传递到数字 TDC，模拟前端是由精密比较器、可编程偏置电压发生器、第一波处理器、高速开关组成；模拟前端可采用数字信号和模拟信号：

当 EN_ANALOG=0 时，模拟前端只能采集数字信号，START 信号从 START(PIN23) 进入，STOP 信号从 STOP1 (PIN22) 进入,输入信号：

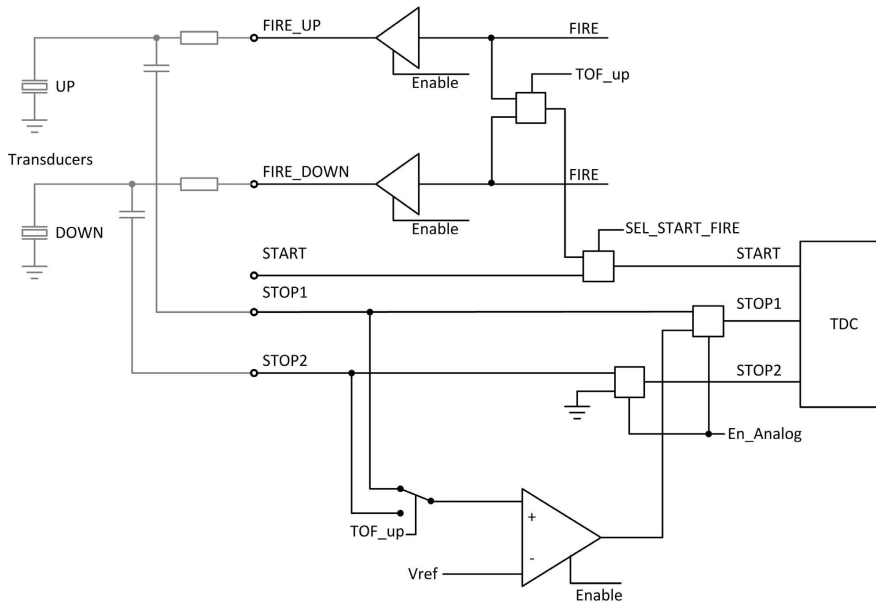
参 数	符号	测 试 条 件	最小值	典型值	最大值	单位
输入高电压	V_{ih}	LVTTTL, $V_{io} = Max.$	0.7V _{io}			V
输入低电压	V_{il}	LVTTTL, $V_{io} = Min.$			0.3V _{io}	V

当 EN_ANALOG=1 时，内部集成模拟电路输入部分打开，这部分可作为数字输入部分的一个替代输入。尤其是当设计超声波热量时间测量的时候，这个功能将会大大简化整个电路的设计。信号将会通过一个高通滤波耦合到输入端，模拟信号可以从 STOP1 和 STOP2 两个端口输入，由于内部比较器无法以零点作为触发，比较器的触发电压被设置为 1/3 VCC。模拟选择器将会根据测量的方向来选择不同的测量输入。斩波稳定比较器将会保证较低的电压零点漂移（小于 2mV），这个是高质量测量的前提条件。而比较器的电压零点漂移将会非常频繁的在内部通过斩波电路进行校正。如果温度或者电压随时间变化的话,那么电压零点漂移将会自动被调整到小于 2 mV。

所有的元件都通过 MS5350 的控制单元进行控制。他们仅在测量的过程中开启，从而来降低整体测量功耗。

比较器的偏移电压 offset 的设置可以以 2mV 为基础进行，从 -64mV 到 +62 mV。这个设置是通过寄存器 0 中参数 offset, Bit 0-5 进行设置，以 2 的补码形式给出。

另外当应用第一波的模式时,可以额外的设定第一个波识别的偏置电压，设置可以以 2mV 为基础进行，从 -128mV 到 +126 mV。这个设置是通过寄存器 3 中参数 wave_offs, Bit 6-12 进行设置，以 2 的补码形式给出。



二、时间测量模式

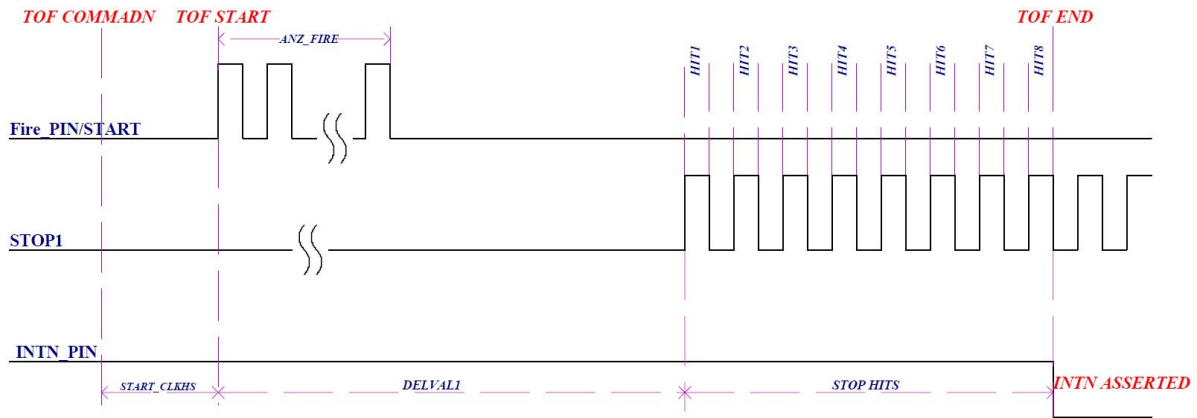
时间测量模式分为：数字测量模式，模拟测量模式，第一波测量模式，以下分别介绍这三种测量模式。

1、数字测量模式：

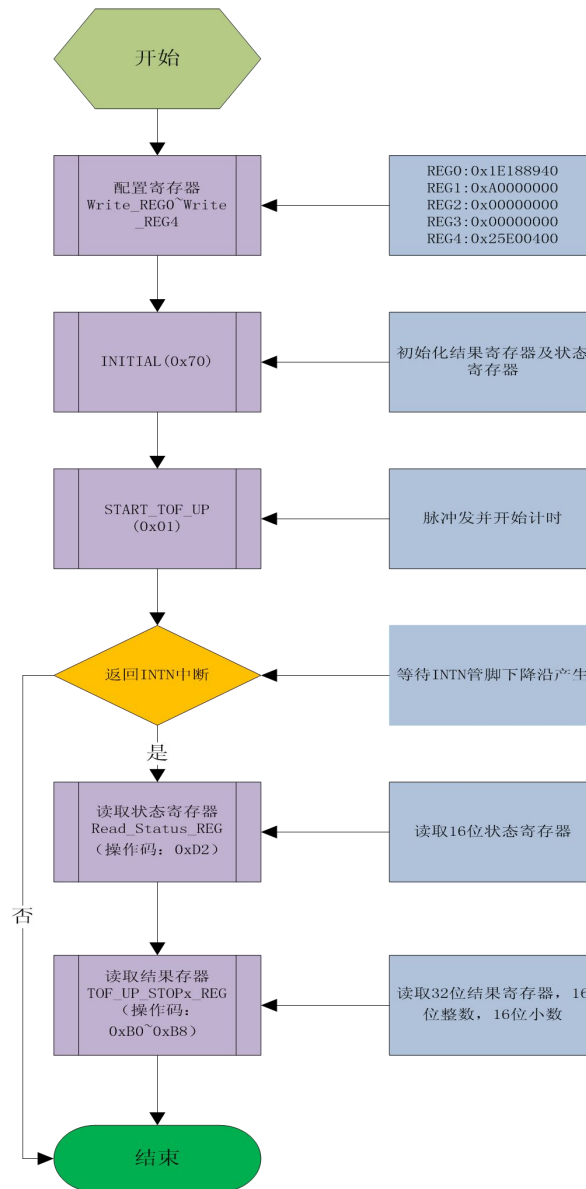
1.1. 数字测量概述：

当“EN_ANALOG=0”时选择数字测量模式，在该测量模式下，开始信号从“START”管脚输入，结束信号从“STOP1”管脚输入，STOP2 管脚无效，“START”和“STOP1”输入信号均为数字信号，下图为数字测量波形图，测量流程如下：

- A、发送“TOF COMMADN”命令 0x01；
- B、“START_CLKHS”为高速晶振延时，该延时是为了高速晶振从关闭模式到稳定起振时间；
- C、发送脉冲或者外部信号进行触发 START 信号，这时测量开始计时；
- D、“DELVAL1”为 STOP 屏蔽窗口，设置时间根据用户流程进行设置，设置时间不要超过回波返回时间，以免出现溢出现象；
- E、当“DELVAL1”屏蔽时间完成后，开始接收 STOP 信号，直到设置“HITIN”预期脉冲全部回来后不再接收回波信号，这时 ALU 进行校准并保存数据到相应结果寄存器，最多可以接收 8 个回波信号，并且将 8 个回波累加和放入结果寄存器，完成测试；
- F、当整个测试完成后“INTN”管脚产生一个下降沿，通知 MCU 去处理数据。



1.2. 数字测量软件流程:

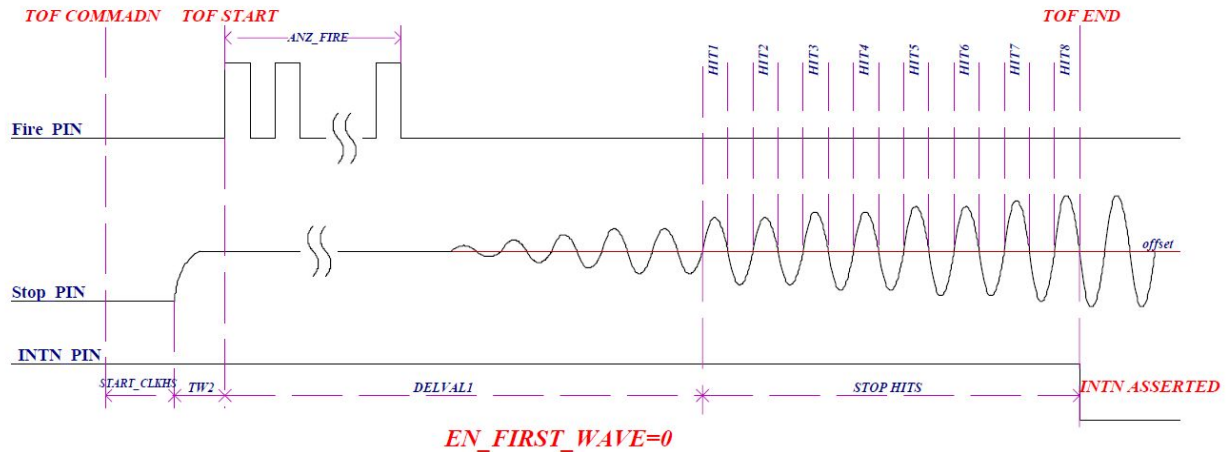


2、模拟测量模式：

2.1. 模拟测量概述：

当“EN_ANALOG=1”和“EN_FIRST_WAVE=0”时选择模拟测量模式，在该测量模式下，内部模拟部分打开，主要功能如下：

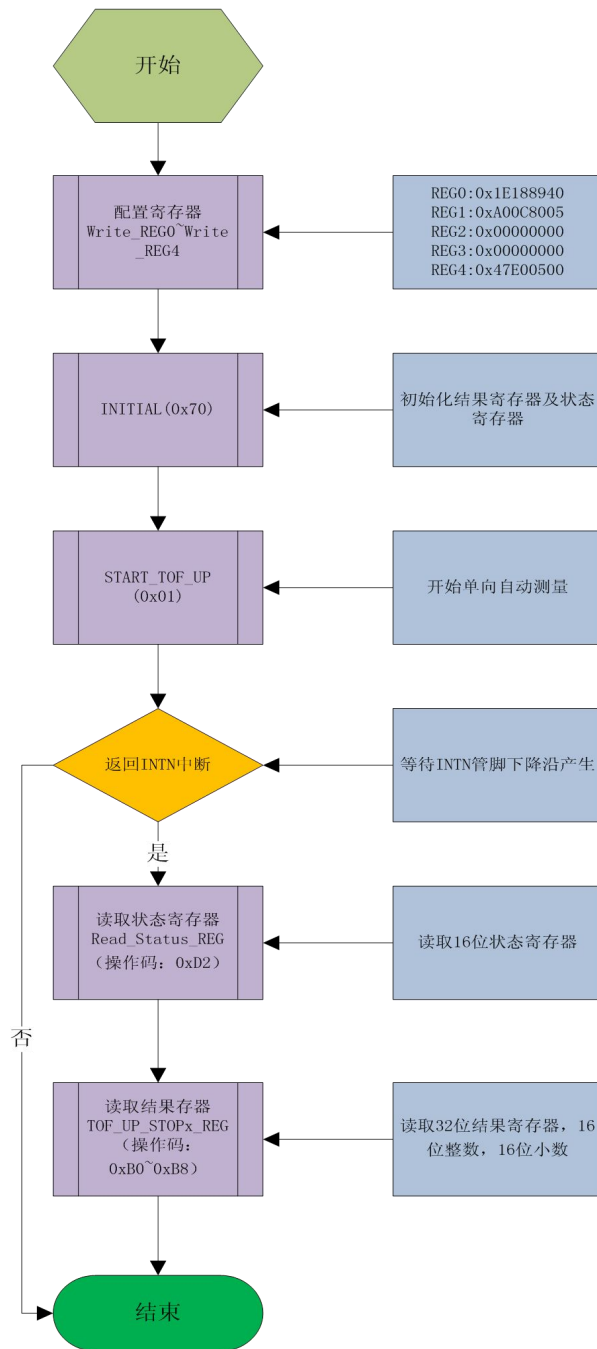
- 内嵌高精度模拟比较器，在测量时打开，测量完成后自动关闭，从而实现低功耗；
- 回波信号可以通过电容耦合从 STOP1 和 STOP2 输入，当 Fire_UP 发送脉冲时，回波信号从 STOP2 管脚输入，当 Fire_DOWN 发送脉冲时，回波信号从 STOP1 管脚输入；
- 内置可编程偏置电压，通过寄存器 1“offset”可设置，电压范围从-64mV~62 mV；



上图为模拟测量波形图，测量流程如下：

- A、发送“TOF COMMADN”命令 0x01（单向测量）或 0x03（双向测量）；
- B、“START_CLKHS”为高速晶振延时，该延时是为了高速晶振从关闭模式到稳定起振时间；
- C、“TW2”为 STOP 采样电容充电时间，使 STOP 端给采样电容充电到 1/3VCC；
- D、发送脉冲，根据“ANZ_FIRE”进行设置发送脉冲个数，同时将发送的第一个脉冲触发 START 信号，这时测量开始计时；
- E、“DELVAL1”为回波屏蔽窗口，设置时间根据用户流程进行设置，设置时间不要超过回波返回时间，以免出现溢出现象；
- F、offset 是可编程比较器偏置电压，电压范围从-64MV~62MV；
- G、当“DELVAL1”屏蔽时间结束后，比较器开始接收回波信号，当回波信号幅度超出“offset”偏置电压时，STOP 依次接收回波信号，直到设置“HITIN”预期脉冲全部回来后不再接收回波信号，这时 ALU 进行校准并保存数据到相应结果寄存器，最多可以接收 8 个回波信号，并且将 8 个回波累加和放入结果寄存器，完成一次测试；
- H、当整个测试完成后“INTN”管脚产生一个下降沿，通知 MCU 去处理数据。

2.2. 模拟测量软件流程:

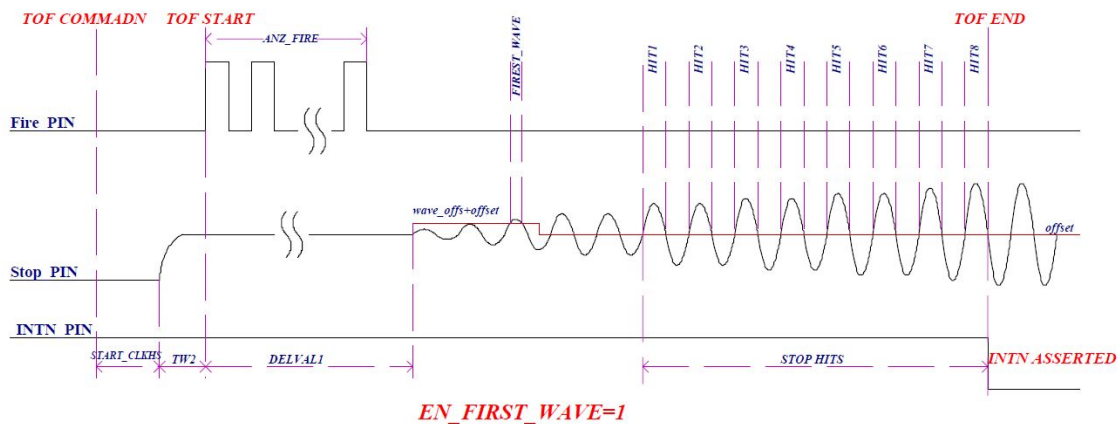


3、第一波测量模式：

3.1. 第一波测量概述：

当“EN_ANALOG=1”和“EN_FIRST_WAVE=1”时选择模拟第一波测量模式，这时“Write_REG2”和“Write_REG3”寄存器产生新的意义，offset 进行自动控制来检测第一个安全回波脉冲，然后根据第一个波的位置来测量所需回波的 ToF 飞行时间，在高动态的应用环节中（如超声波测距）仅通过固定的 stop 屏蔽窗口(固定 DALVAL 数值)是不能够判出飞行时间的变化是否大于一个驱动的周期从而产生测量误差，所以采用第一波测量模式具有如下几个优点：

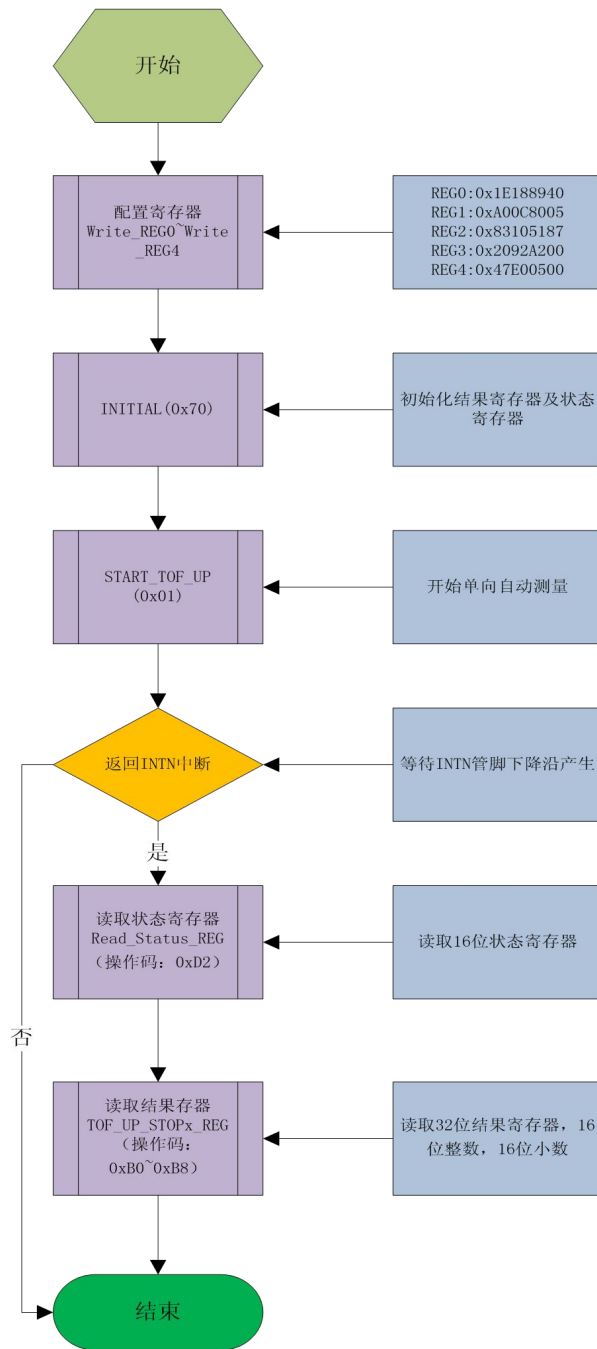
- 安全的第一波检测，允许高动态应用，如超声波测距；
- 最多可以接收 8 个回波信号；
- 脉冲宽度测量可以帮助检测接收到的回波信号，并且可以根据触发的幅值水平发出报警信号；
- 偏移电压 offset 低噪声，可以给出空管段信号；
- 通过第一个波来测量 ToF 飞行时间，从而可以推算温度；



上图为第一波测量波形图，测量流程如下：

- A、发送“TOF COMMANDN”命令 0x01（单向测量）或 0x03（双向测量）；
- B、“START_CLKHS”为高速晶振延时，该延时是为了高速晶振从关闭模式到稳定起振时间；
- C、“TW2”为 STOP 采样电容充电时间，使 STOP 端给采样电容充电到 1/3VCC；
- D、发送脉冲，根据“ANZ_FIRE”进行设置发送脉冲个数，同时将发送的第一个脉冲触发 START 信号，这时测量开始计时；
- E、“DELVAL1”为回波屏蔽窗口，设置时间根据用户流程进行设置，设置时间不要超过回波返回时间，以免出现溢出现象；
- F、“wave_offs”和“offset”是第一波偏置电压设置和比较器偏置电压设置，这两个电压相加就是第一波的门槛电压；电压范围从-192MV~188MV；
- G、当回波信号超出第一波门槛电压检测时就会触发第一波，并且当“DIS_PW=0”情况下，第一波脉宽“FIREST_WAVE”就保存到“PW_First”第一波脉宽结果寄存器；同时将第一波门槛电压回到“offset”比较器偏置电压，进行检测后面的回波信号。
- H、第一波检测到后的第 1 个和第 2 个回波不作为 STOP 的有效信号，从第 3 个回波开始次序接收回波信号，直到设置“HITIN”预期脉冲全部回来后，不再接收回波信号，这时 ALU 进行校准并保存数据到相应结果寄存器，最多可以接收 8 个回波信号，并且将 8 个回波累加和放入结果寄存器，完成一个单向测试；
- I、当整个测试完成后“INTN”管脚产生一个下降沿，通知 MCU 去处理数据。

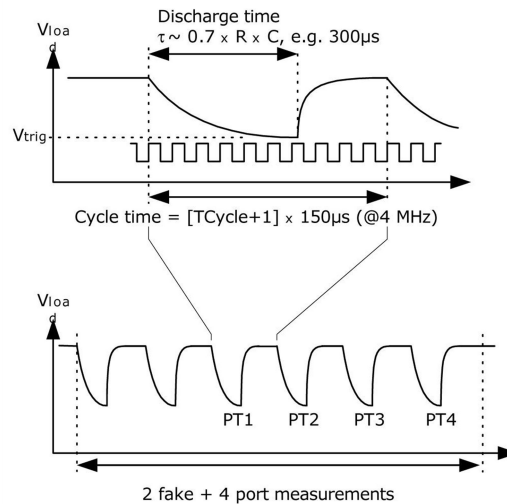
3.2. 第一波测量软件流程:



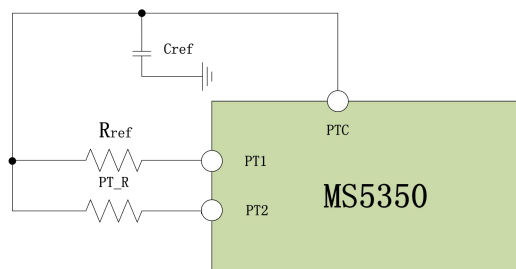
三、温度测量

1.概述

MS5350 内部集成了高精度的温度测量单元，测量原理是基于电阻对电容的放电时间进行测量，电容将会分别对于参考电阻和温度传感器电阻进行放电，然后通过电阻换算温度传感器的电阻值，从而精确计算出温度。



温度测量单元共有 2 个电阻测量端口，一般 1 个作为温度传感器测量端，另外 1 个用于连接参考电阻。



连接图

MS5350 仅可以测量两线制传感器，不能够应用 4 线的传感器。应用 PT500 或者 PT1000 进行温度测量的精度是完全满足热量表所规定的要求。应用 PT500 或 PT1000 传感器的时候，可以不用两个参考电阻。同时也支持 PT100 传感器的测量，但是测量的稳定性将会有下降。在这个情况下，建议将两个参考电阻全部连接而不是仅仅连接一个电阻。这将有助于通过两点温度校准来补偿温度传感器在整个温度范围的增益偏移。

温度测量是完全自动完成的。通过单片机发送操作码 START_TEMP 或 START_TEMP_RESTART。发送 START_TEMP_RESTART，MS5350 将会测量温度两次，两次之间的时间延迟为 50 Hz/60Hz 的倍数。这将会有助于降低 50Hz/60Hz 的噪声。

对于一次温度测量，MS5350 先在 PT1 端口进行 2 或 7 次的热身伪测量，然后按照 PT1 > PT2 端口的顺序进行温度测量。在 4 个端口测量结束之后，中断标志位将会被置位。MS5350 也可以按相反端口顺序进行温度测量，这种情况下热身测量会从 PT2 端口开始。

2 个测量结果将会在温度结果寄存器 Temp_PT1_REG~Temp_PT2_REG 当中。然后根据结果寄存器的比值可以计算 Rtemp/Rref 的比率。再通过查询温度表格，就可以获得传感器目前测量到的温度值。

2. 相关配置寄存器说明

Write_REG4 寄存器的 22 位 ANZ_FAKE 设置温度测量热身测量的次数。这个设置是用来避免电容充放电时产生的机械效应。

ANZ_FAKE = 0 2 次热身测量

ANZ_FAKE = 1 7 次热身测量

Write_REG4 寄存器的 23 位 TCYCLE 设置了温度测量的 cycle time 周期时间，注意下面设置的时间必须小于寄存器 Write_REG0“SEL_TIMO_MB”，以免溢出测量异常。

TCYCLE = 0 128 μ s cycle time @ 4MHz

TCYCLE = 1 512 μ s cycle time @ 4MHz

Write_REG4 寄存器的 20 位 TEMP_PORTDIR 测量端口的顺序，当“TEMP_PORTDIR = 0”时，PT1 热身测量，然后从 PT1 开始测量；当“TEMP_PORTDIR = 1”时，PT2 热身测量，然后从 PT2 开始测量：

TEMP_PORTDIR = 0 PT1 > PT2

TEMP_PORTDIR = 1 PT2 > PT1

Write_REG4 寄存器的 14~17 HZ60 和 CYCLE_TEMP 设置了，当使用“START_TEMP_RESTART”命令两次测温的间隔时间：

HZ60 = 0 50 Hz 基准

HZ60 = 1 60 Hz 基准

CYCLE_TEMP 0 = 0.25 (5ms @50hz) 1 = 0.5 (10ms @50hz)

2 = 0.75 (15ms @50hz) 3 = 1.0 (20ms @50hz)

4 = 1.25 (25ms @50hz) 5 = 1.5 (30ms @50hz)

6 = 1.75 (35ms @50hz) 7 = 2.0 (40ms @50hz)

3. 推荐使用的电容

为了能够达到精确的测量效果，我们推荐有非常低 dC/dU 的电容。我们推荐使用 COG 系列类型电容或者太阳诱电公司的 CfCap 系列。

由于放电时间大概是 150 μ s. 因此电容应该选取下列值：

PT500: 220 nF

PT1000: 100 nF

设置 Tcycle = 1 以避免溢出错误

在热量表应用当中请不要使用 X7R 或者相似的电容材料。

4. 电流消耗

采用 MS5350 进行温度测量与采用 A/D 转换器进行温度测量相比，其电流消耗极低。

进行一次完整的温度测量（1 个传感器，1 个基准），包括所有的计算在内，其功耗小于 2.5 μ A/s。如果每 30 秒进行一次温度测量（热量计的典型测量频率），平均电流消耗 0.08 μ A，比其他测量方法的功耗的 1/50 还要小。PT500 传感器将使电流加倍。

5. 错误检测

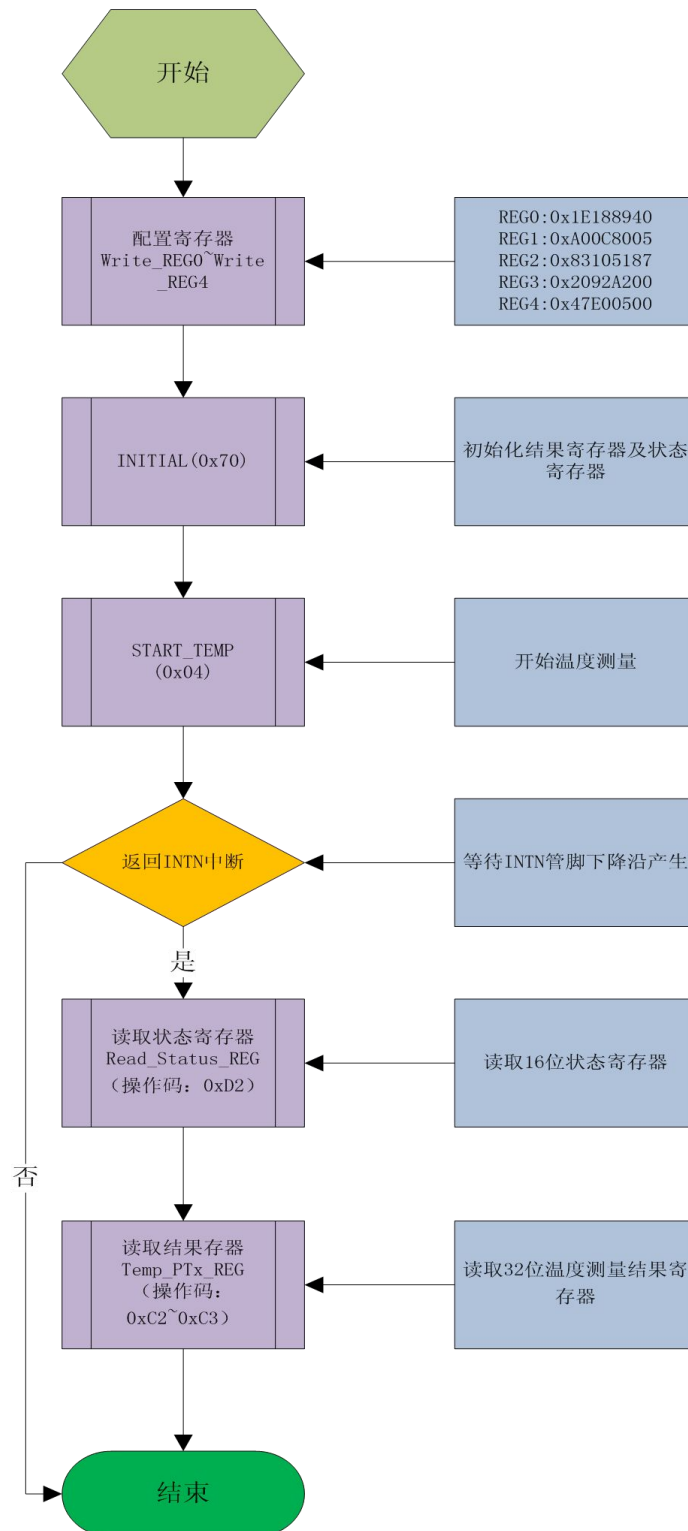
温度测量单元还具有检查结果可用性的功能。它可以检测传感器是短路还是开路，然后 MS5350 将状态寄存器的 11 或 12 位置 1，并对相应的结果寄存器写入一个错误代码：

短路：相当于时间间隔太短 (< 8 x Tref = 2 μ s @ 4 MHz)，MS5350 将会在结果寄存器中写入 0x00。

传感器断路：相当于没有停止信号或时间溢出，MS1030 在输出寄存器中写入 0xFFFFFFFF。

注意：当选择温度测量的循环周期为 512 μ s (Tcycle = 1) 时，必须使得 SEL_TIMO_MB2 时间大于 512 μ s，否则得到的中断标志 (INTN) 可能会是溢出结果。

6.测量流程:

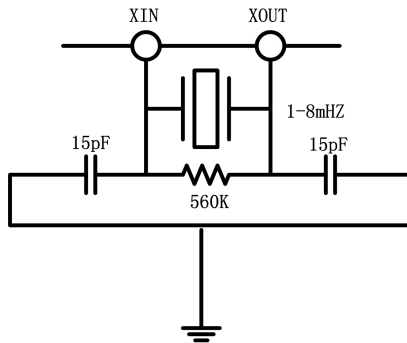


四、振荡器

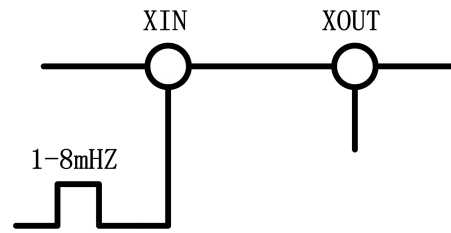
MS5350 有两个外置振荡器，一个高速振荡器和一个 32.768K 振荡器，高速时钟作为 TDC 测量单元的粗值计数器，32KHz 时钟作为高速时钟的校准时钟和模拟部分的延时时钟。

1. 高速振荡器

MS5350 的高速振荡器主要提供时间测量、脉冲频率、温度测量提供基础时钟，频率范围 1-8MHz，用户可以根据自己的应用条件选择振荡器的频率，推荐高速时钟频率为 4MHz。高速振荡器可以外接无源振荡器或者有源振荡器，具有接法如下图：



自振方式



外部输入方式

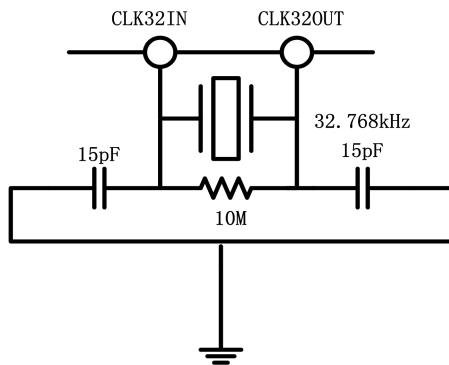
高速振荡器在默认情况下是起振状态，在一直起振的状态下，平均工作电流为 260 μ A。但是晶振仅在测量时间的时候需要开启，所以高速振荡器可以通过内部电路控制开启时间。通过设置参数 START_CLKHS 来实现。当设置 START_CLKHS > 1 时，晶振将会在发送 Start_TOF, Start_TOF_Restart, Start_Temp 或 Start_Temp_Restart 命令之后的测量中开启。在开启晶振与测量之间设置一个延迟以保证晶振有充足的时间震荡达到满振幅，用户根据使用的晶振进行设置起振时间，晶振具体起振时间见前面参数表。

START_CLKHS = 0	晶振关闭
= 1	晶振持续开启
= 2	延迟 480 μ s
= 3	延迟 1.46 ms
= 4	延迟 2.44 ms
= 5 to 7	延迟 5.14 ms

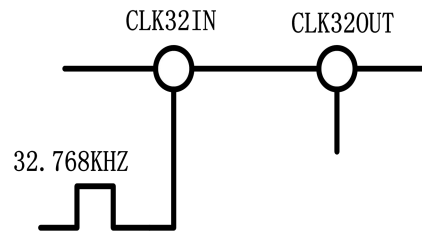
通过上面设置的延迟可以保证晶振在测量开始之间已经完全达到满振幅。对于陶瓷晶振来讲延迟 480 μ s 就以足够。通过这种方式电流消耗可以大大被降低。

2. 32.768kHz 振荡器

MS5350 内嵌一个不能关闭的 32.768KHz 基准时钟，该时钟来控制高速时钟启振和进行时钟校准。它也可作为一个时钟驱动器，通过寄存器 0 设置 SEL_TST01 和 SEL_TST02，将时钟从 TST01 和 SEL_TST02 输出；如果 32.768 kHz 振荡器始终处于工作状态，在 3V 时的电流消耗大约为 4 μ A，如果使用外部低频时钟输入的方式电流消耗大约为 0.5 μ A，具体连接方式如下：



自振方式



外部输入方式

此低功耗时钟可以通过管脚输出给外部的单片机作为时钟源，寄存器的设置为：

SEL_TSTO1 = 3: 32 kHz 在 TSTO1 管脚输出

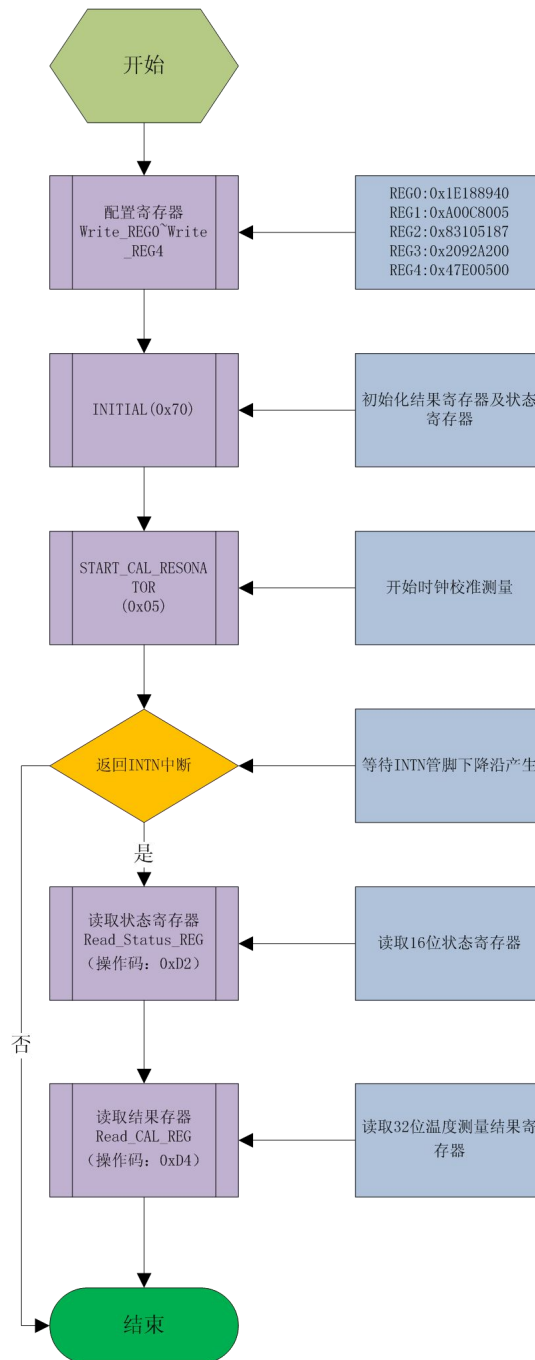
SEL_TSTO2 = 3: 4 kHz (32kHz/8) 在 TSTO2 管脚输出

3. 校准高速陶瓷振荡器

由于 1-8MHz 的陶瓷振荡器成本低、启动快，所以这种振荡器对低功耗产品还是很受青睐，但是它的误差较大（0.3-0.5%），并且具有明显的温漂。因此 MS5350 会进行时钟校准测量来补偿陶瓷振荡器带来的误差。测量以精确的 32.768kHz 时钟为基准。MS5350 从 32.768kHz 的时钟引出 Star/Stop 脉冲，并启动 TDC 单元测量此时差。结果存储在 Read_CAL_REG 结果寄存器中，并对中断标志位置位。单片机可以读出此结果，然后计算出陶瓷振荡器的频率误差。

在 MS5350 时钟校准中，用 32.768kHz 的 8 个周期作为校准时间，那么 8 个周期的时间是 $1/32.768\text{kHz} * 8 = 244.140625\mu\text{s}$ ，如果采用 4MHz 的高速时钟，那么理论结果应该是 $244.140625\mu\text{s} / 250\text{ns} = 976.5625$ ，然后将 Read_CAL_REG(高 16 位整数，低 16 位小数部分)寄存器的值和该理论值进行比较，得到的系数就是时钟校准系数。

4. 时钟校准流程



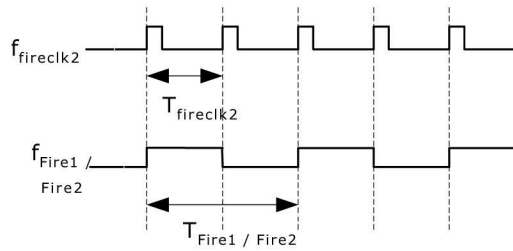
五、脉冲发生器

1. 概述

MS5350 的脉冲发生器可产生频率和脉冲个数都可调的脉冲序列。高速振荡器频率用作基础时钟。这个频率在内部被分频，它还可以自由地除以因子 2-64 进行分频。可以产生 1-127 个脉冲序列，通过发送代码 Start_Cycle 来激活触发脉冲发生器。

脉冲发生器提供两个输出端口，FIRE_UP 和 FIRE_DOWN。每个输出在 3.3V 时的驱动能力是 96mA。此外，每个输出信号可以被反向使信号的振幅加倍。输出管脚能被单独地设置为高阻态。此外，默认

的非活动状态的缓冲可以被设置为 GND 状态。



2.相关寄存器的配置

脉冲个数:

- ANZ_FIRE = 0 关闭脉冲发生器
- = 1 1 个脉冲
- = 2 2 个脉冲
- ...
- = 127 127 个脉冲

SEL_START_FIRE = 1 Fire 脉冲直接给到 TDC 的 START 信号

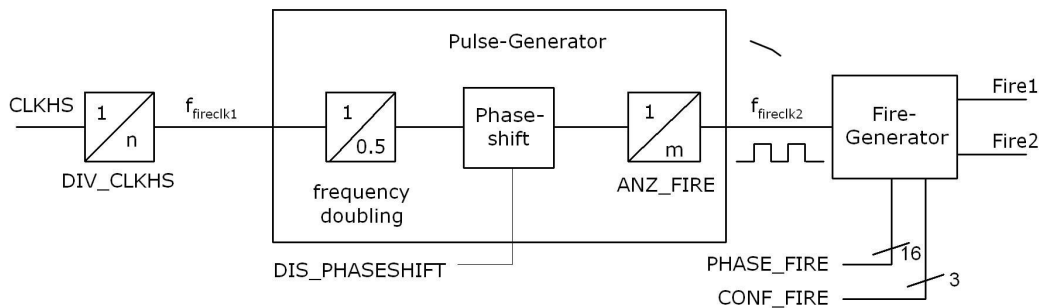
FIREO_DEF = 0 默认的状态 High_Z (MS1002 兼容)

= 1 默认状态为 GND. 如果应用内部模拟部分, 必须要这样设置, 应用推荐的外部

带有 R, C 的电路。

脉冲发射的频率:

脉冲发生器的输入信号 fireclk1 是从高速时钟 CLKHS 和所选择的分频因数 DIV_CLKHS 共同得出的。



基准时钟的频率先通过内部进行倍频, 然后由 DIV_FIRE 进行分频, 最低分频到 64 分频, 可以满足气体下的一些低频率的换能器。

DIV_FIRE = 0 不允许

1 除以 2

...

63 除以 64

输出驱动:

可以在寄存器 4 的 Bits 29-31 (CONF_FIRE) 设置输出驱动:

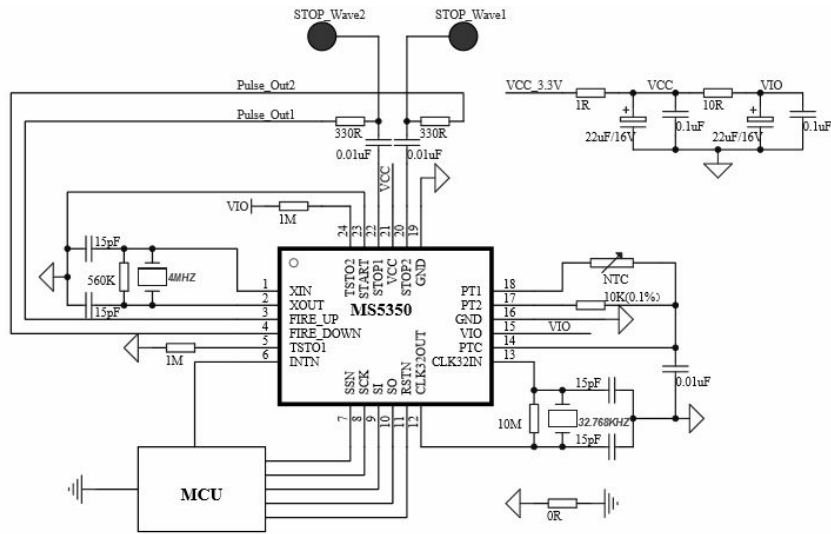
Bit 31 = 1 FIRE_BOTH (在 FIRE_DOWN 信号上进行反向)

Bit 30 = 1 FIRE_Up 开启

Bit 29 = 1 FIRE_Down 开启

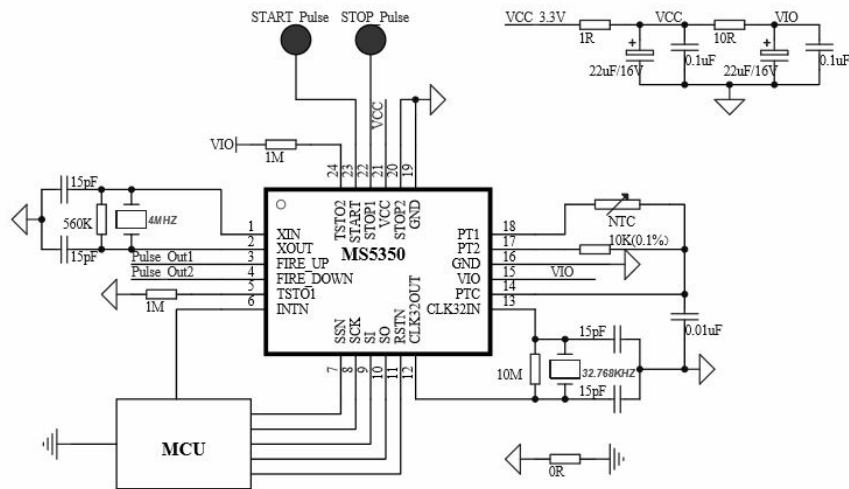
典型应用图:

模拟模式:



SEL_START_FIRE=1&EN_ANALOG=1

数字模式:

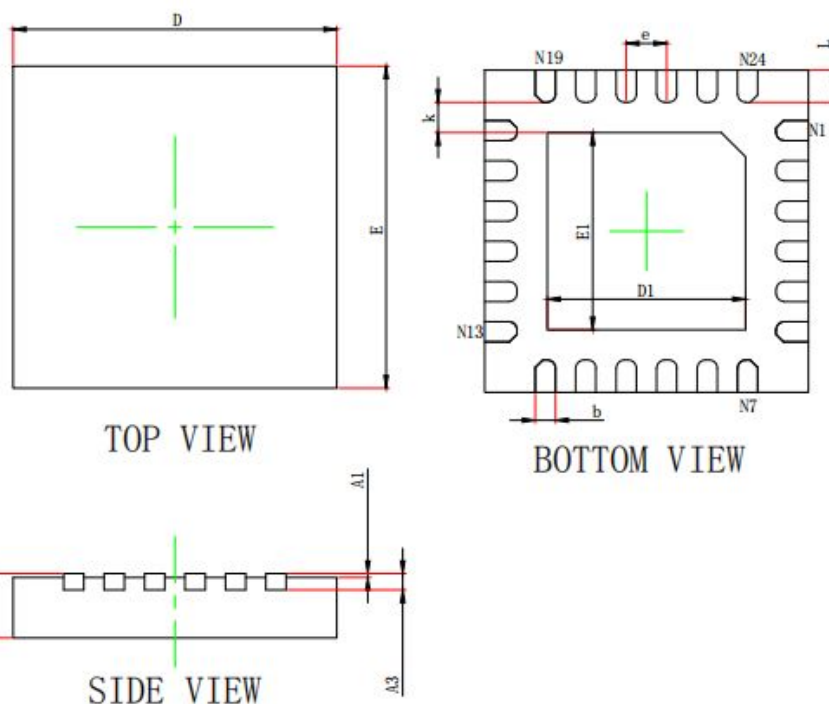


SEL_START_FIRE=0&EN_ANALOG=0

封装外形图

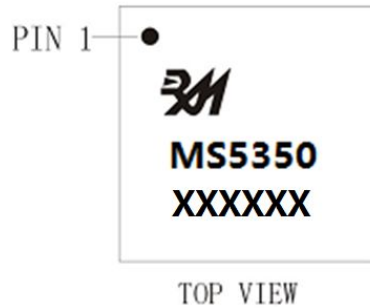
QFN-24

UNIT: mm



Symbol	Dimensions In Millimeters		Dimensions In Inches	
	Min.	Max.	Min.	Max.
A	0.700/0.800	0.800/0.900	0.028/0.031	0.031/0.035
A1	0.000	0.050	0.000	0.002
A3	0.203REF.		0.008REF.	
D	3.950	4.050	0.156	0.159
E	3.950	4.050	0.156	0.159
E1	2.400	2.500	0.094	0.098
D1	2.400	2.500	0.094	0.098
k	0.200MIN		0.008MIN	
b	0.200	0.300	0.008	0.012
e	0.500TYP.		0.020TYP.	
L	0.350	0.450	0.014	0.018

印章规范:



MS5350: 产品型号

XXXXXX: 生产批号

二、印章规范要求

采用激光打印，整体居中且采用 Arial 字体。

三、包装规范说明

型号	封装形式	只/卷	卷/盒	只/盒	盒/箱	只/箱
MS5350	QFN24	4000	1	4000	8	32000



MOS电路操作注意事项：

静电在很多地方都会产生，采取下面的预防措施，可以有效防止 MOS 电路由于受静电放电的影响而引起的损坏：

- 1、操作人员要通过防静电腕带接地。
- 2、设备外壳必须接地。
- 3、装配过程中使用的工具必须接地。
- 4、必须采用导体包装或抗静电材料包装或运输。