

Maxell SK - 25 氧气传感器

特点:

- * 几乎不受CO₂、CO、H₂S、NO、H₂的影响
- * 具有温度补偿电路
- * 很好的线性输出
- * 不受场所限制
- * 稳定的信号输出
- * 传感器工作无需外部电源
- * 无需预热

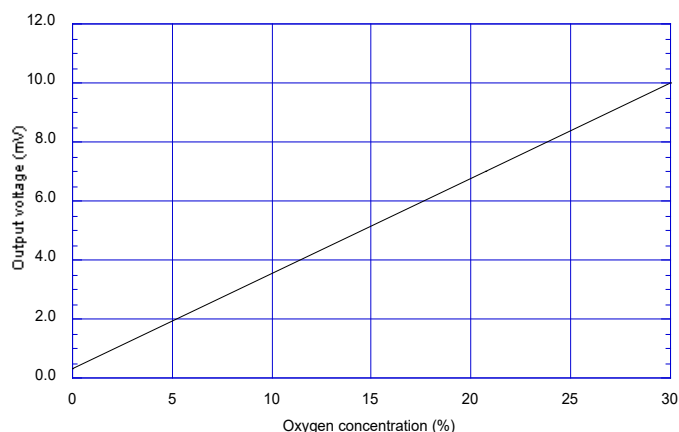
应用:

- * 安全领域 - 氧气监控器
- * 环境控制 - 燃烧气体监测
- * 食品工业 - 制冷、温室
- * 教育事业 - 科学实验仪器

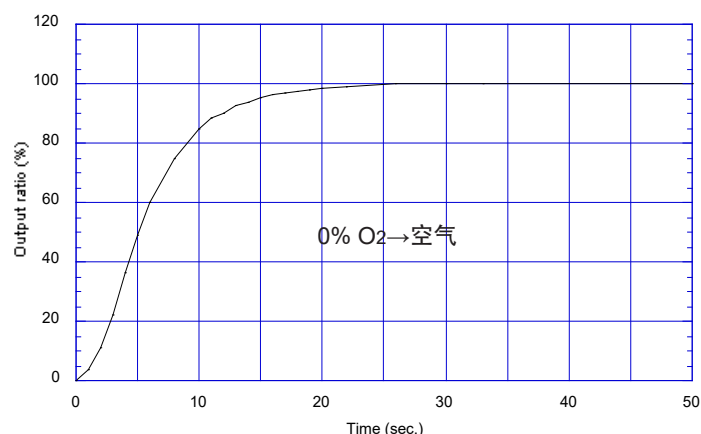
Maxell氧气传感器SK-25是一款独特的原电池式氧气传感器。其显著特点是不易受CO₂的干扰与影响，对30%浓度的氧气信号输出线性非常好，而且具备优良的化学稳定性。这些特性使SK-25传感器可以满足有关氧气监测的各种应用需求，譬如燃烧气体监测、生化领域的应用、家用燃气器具的应用，等等。

**灵敏度特性:**

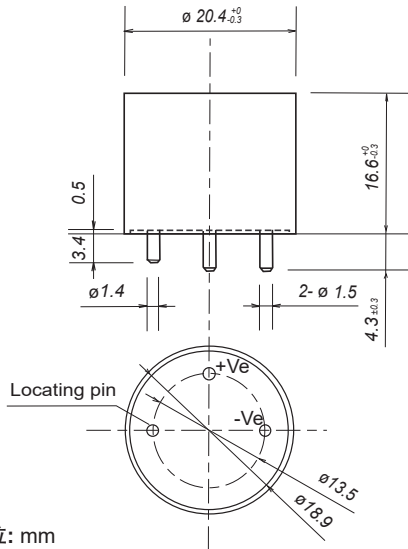
(标准试验条件下的典型数据)

**响应时间:**

(典型)



结构与尺寸:



单位: mm

如果没有特别指定,所有的公差均为 ± 0.2 mm。

提示: 当传感器发货时,用蓝色胶带封住气体扩散孔以减少传感器在保管过程中的消耗。测试传感器输出之前,应将此蓝色胶带去除。



规格:

项目		型号
		SK-25
检测范围		0~30% O ₂
精度 (提示 1)		$\pm 1\%$ 满量程
工作条件	大气压力	1013hPa $\pm 20\%$
	温度	-10°C~50°C
	相对湿度	0~99%RH (无结露)
响应时间 (90%) (提示 2)		≤ 15 秒
工厂测试条件下的初始输出电压		5.5~8.5mV
工厂测试条件	大气压力	1013hPa
	温度	25°C $\pm 5^\circ$ C
普通空气中 20°C 的预期寿命 (提示 3)		约 3 年

提示1: 如果使用0%与30%两种氧气浓度来校准的话,量程范围为氧气含量0~30%时SK-25满量程的精度为 $\pm 1\%$ 。

提示2: 为了满足表1中规定的响应速度,传感器应当在空气交换速度大于200~300ml/分钟的条件上使用。

提示3: $20 \pm 1^\circ\text{C}/60 \pm 5\% \text{RH}$ 普通空气 (1013 ± 5 hPa/20.7%O₂) 中的预期寿命定义指的是传感器输出值下降至原始值的60%。

*请参阅Maxell氧气传感器SK-25的有限质量保证和有限责任的技术信息。

*SK系列氧气传感器仅仅是为了适用于工业应用而进行的设计、制造和测试。这些产品的设计、制造、测试不是专门用于人工呼吸器、呼吸机和/或其他医疗设备,或其组件模块或零件。

制造商:Maxell.Ltd.
 总代理:费加罗技研株式会社
 大阪府箕面市船場西1-5-11
 邮编: 562-8505
 电话: 81-72-728-2044
 Mail: figaro@figaro.co.jp
 URL: www.figaro.co.jp