

零漂移、单电源、输入输出轨到轨高精度运放

描述

MS8628/MS8629/MS8630T 均为输出幅度轨到轨、宽带宽、低噪声、自稳零放大器，具有超低失调、漂移和偏置电流特性。它采用 1.8V 至 5V 单电源($\pm 0.9\text{V}$ 至 $\pm 2.5\text{V}$ 双电源)供电。

MS8628/MS8629/MS8630T 具有以前昂贵的自稳零或斩波放大器才具有的特性优势，此外，还大大降低了大多数斩波稳定放大器存在的数字开关噪声。MS8629 超低的失调电压、失调电压漂移和噪声使得器件在工作温度范围内的漂移接近零，对位置和压力传感器、医疗设备以及应变计放大器应用极为有利。许多系统都可以利用 MS8629 提供轨到轨输入和输出摆幅能力，以降低输入偏置复杂度，并使信噪比达到最大。

MS8628/MS8629/MS8630T 的额定温度范围为 -40°C 至 125°C 扩展工业温度范围。MS8628 提供 5 引脚 SOT-23 和 8 引脚窄体 SOP 两种塑料封装。MS8629 提供标准 8 引脚窄体 SOP 和 MSOP 两种塑料封装。MS8630T 四路放大器 14 引脚 TSSOP 塑料封装。

主要特点

- 最低噪声自稳零放大器
- 低失调电压： $2\mu\text{V}$ (TYP)
- 输入失调漂移： $0.05\mu\text{V}/^{\circ}\text{C}$
- 轨到轨的输入输出摆幅
- 单电源 1.8V 到 5.5V 的工作范围
- 电压增益： 126dB (TYP)(工作电压 5V)
- 电源抑制比： 123dB (TYP)
- 共模抑制比： 136dB (TYP)
- 极低输入偏置电流： 11pA
- 低的工作电流：每个通道 0.8mA (TYP)
- 过载恢复时间： $50\mu\text{s}$ (工作电压 5V)
- 无需外部元件
- 通过汽车应用认证

产品规格分类

产品	封装形式	打印名称
MS8628S/MS8628	SOT23-5/SOP8	8628S/MS8628
MS8629/MS8629M	SOP8/MSOP8	MS8629/MS8629M
MS8630T	TSSOP14	MS8630T

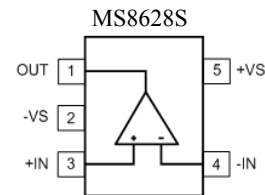


图1. 5引脚SOT-23

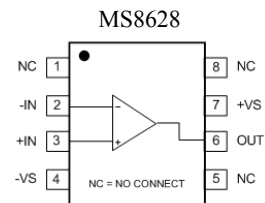


图2. 8引脚SOP8 (R-8)

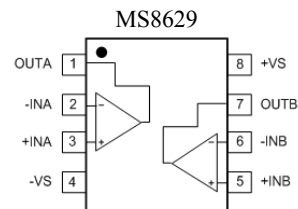


图3. 8引脚SOP8和8引脚MSOP8

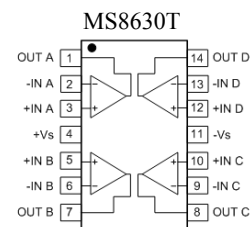


图4. 14引脚TSSOP14

应用

- 汽车传感器
- 压力和位置传感器
- 应变计放大器
- 医疗仪器
- 热电偶放大器
- 精密电流检测
- 光电二极管放大器

极限参数

参 数	符 号	参 数 范 围	单 位
电源电压	VS	6	V
输入管脚电压		$-V_S - 0.3$ 到 $(+V_S) + 0.3$	V
差分输入电压		-5 到 5 (或电源电压, 以较小者为准)	V
结温范围		-65~150	°C
工作温度	TA	-40~125	°C
存储温度	Tstg	-65~150	°C
引脚温度范围 (焊接, 60 秒)		300	°C
ESD 保护: 人体模式 HBM		4000	V
机器模式 MM		200	

注意:

超出上述绝对最大额度值可能对器件造成永久的损害。这些只是最大额度值, 不表示在这些条件下或者在任何其他超出本技术规格操作部分所示规格的条件下, 器件能够正常工作。长期在最大绝对额度值下工作会影响到器件的可靠性。

电气参数 (5V)

(若无特别说明, $V_s = +5V$, $V_{CM} = +2.5V$, $V_o = +2.5V$, $T_A = 25^\circ C$ 。)

参 数	符 号	测 试 条 件	最小值	典型值	最大值	单 位	
输入特性							
输入失调电压	V_{os}			2	5	μV	
		$-40^\circ C \leq T_A \leq +125^\circ C$			10		
输入偏置电流	MS8628/MS8629	I_B		30	100	PA	
	MS8630T			100	300	PA	
			$-40^\circ C \leq T_A \leq +125^\circ C$			1.5	nA
输入失调电流	I_{os}	$-40^\circ C \leq T_A \leq +125^\circ C$		40	200 250	pA	
输入电压范围			0		5	V	
共模抑制比	$CMRR$	$V_{CM} = 0V$ to $5V$	120	140		dB	
		$-40^\circ C \leq T_A \leq +125^\circ C$	115	130			
大信号增益	A_{vo}	$R_L = 10k\Omega$, $V_o = 0.3V$ to $4.7V$	127	145		dB	
		$-40^\circ C \leq T_A \leq +125^\circ C$	120	135			
输入失调电压漂移	$\Delta V_{os} / \Delta T$	$-40^\circ C \leq T_A \leq +125^\circ C$		0.03	0.05	$\mu V / ^\circ C$	
输出特性							
输出高电平	V_{OH}	$R_L = 100k\Omega$ to $-V_s$	4.99	4.996		V	
		$R_L = 10k\Omega$ to $-V_s$	4.99	4.995		V	
输出低电平	V_{OL}	$R_L = 100k\Omega$ to $+V_s$		1	5	mV	
		$-40^\circ C \leq T_A \leq +125^\circ C$		2	5		
		$R_L = 10k\Omega$ to $+V_s$		10	20	mV	
		$-40^\circ C \leq T_A \leq +125^\circ C$		15	20		
短路电流	I_{sc}	$V_o = 2.5V$, $R_L = 10\Omega$ to GND	25	50		mA	
输出电流	I_o			30		mA	
		$-40^\circ C \leq T_A \leq +125^\circ C$		15		mA	
电源功耗							
电源抑制比	$PSRR$	$V_s = 1.8V$ to $5.5V$, $-40^\circ C \leq T_A \leq +125^\circ C$		115	130	dB	
静态电流	I_Q (每个放大器)	$V_o = V_s/2$			0.85	1.1	mA
		$-40^\circ C \leq T_A \leq +125^\circ C$			1.0	1.2	
动态特性							
增益带宽积	GBP	$A_v = +100$		3.8		MHz	
压摆率	SR	$A_v = +1$, $R_L = 10k\Omega$		1.25		V/ μs	
过载恢复时间				0.05		ms	
噪声特性							
电压噪声	$e_n p-p$	0.1Hz to 10Hz		0.50		μV_{p-p}	
电压噪声密度	e_n	$f = 1kHz$		22		nV/ \sqrt{Hz}	
电流噪声密度	i_n	$f = 10Hz$		5		fA/ \sqrt{Hz}	

电气参数 (2.7V)

(若无特别说明, $V_S = +2.7V$, $V_{CM} = +1.35V$, $V_O = +1.35V$, $T_A = 25^\circ C$ 。)

参 数	符 号	测 试 条 件	最小值	典型值	最大值	单位	
输入特性							
输入失调电压	V_{OS}	$-40^\circ C \leq T_A \leq +125^\circ C$		0.5	5	μV	
					10		
输入偏置电流	MS8628/MS8629	$-40^\circ C \leq T_A \leq +125^\circ C$		30	100	PA	
	MS8630T			100	300	PA	
				1.0	1.5	nA	
输入失调电流	I_{OS}	$-40^\circ C \leq T_A \leq +125^\circ C$		50	200	pA	
					250		
输入电压范围			0		2.7	V	
共模抑制比	$CMRR$	$V_{CM} = 0V$ to $2.7V$	115	130		dB	
		$-40^\circ C \leq T_A \leq +125^\circ C$	110	120			
大信号增益	A_{VO}	$R_L = 10k\Omega$, $V_O = 0.3V$ to $2.4V$	110	140		dB	
		$-40^\circ C \leq T_A \leq +125^\circ C$	105	130			
输入失调电压漂移	$\Delta V_{OS} / \Delta T$	$-40^\circ C \leq T_A \leq +125^\circ C$		0.03	0.05	$\mu V / ^\circ C$	
输出特性							
输出高电平	V_{OH}	$R_L = 100k\Omega$ to $-V_S$	2.68	2.695		V	
		$R_L = 10k\Omega$ to $-V_S$	2.67	2.68		V	
输出低电平	V_{OL}	$R_L = 100k\Omega$ to $+V_S$		1	5	mV	
		$-40^\circ C \leq T_A \leq +125^\circ C$		2	5		
		$R_L = 10k\Omega$ to $+V_S$		10	20	mV	
		$-40^\circ C \leq T_A \leq +125^\circ C$		15	20		
短路电流	I_{SC}	$V_O = 2.5V$, $R_L = 10\Omega$ to GND	10	15		mA	
输出电流	I_O			10		mA	
		$-40^\circ C \leq T_A \leq +125^\circ C$		5		mA	
电源功耗							
电源抑制比	$PSRR$	$V_S = 1.8V$ to $5.5V$, $-40^\circ C \leq T_A \leq +125^\circ C$		115	130	dB	
静态电流	I_Q	$V_O = V_S / 2$			0.75	1.0	mA
		$-40^\circ C \leq T_A \leq +125^\circ C$			0.9	1.2	
动态特性							
增益带宽积	GBP	$A_V = +100$		3.3		MHz	
压摆率	SR	$A_V = +1$, $R_L = 10k\Omega$		1.0		V/ μs	
过载恢复时间				0.05		ms	
噪声特性							
电压噪声	$e_n p-p$	0.1Hz to 10Hz		0.50		μV_{p-p}	
电压噪声密度	e_n	$f = 1kHz$		22		nV/ \sqrt{Hz}	
电流噪声密度	i_n	$f = 10Hz$		5		fA/ \sqrt{Hz}	

典型性能参数

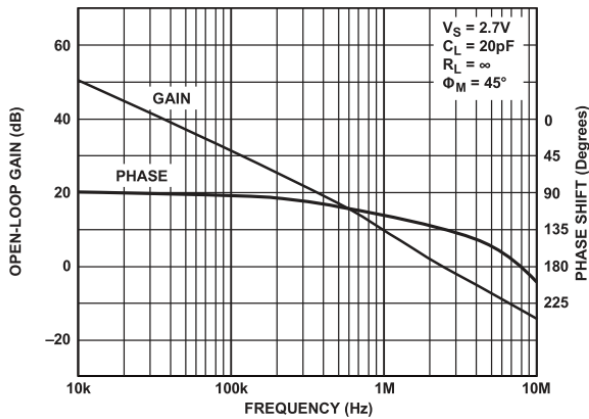


图 8. 开环增益、相位与频率的关系

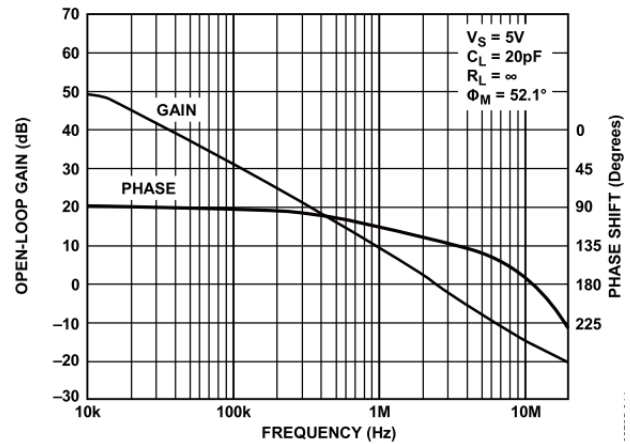


图 9. 开环增益、相位与频率的关系

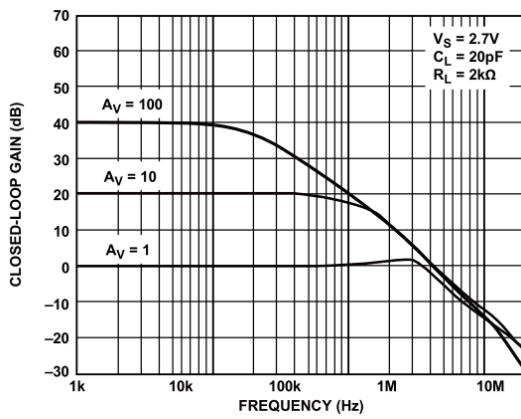


图 10. 闭环增益与频率的关系

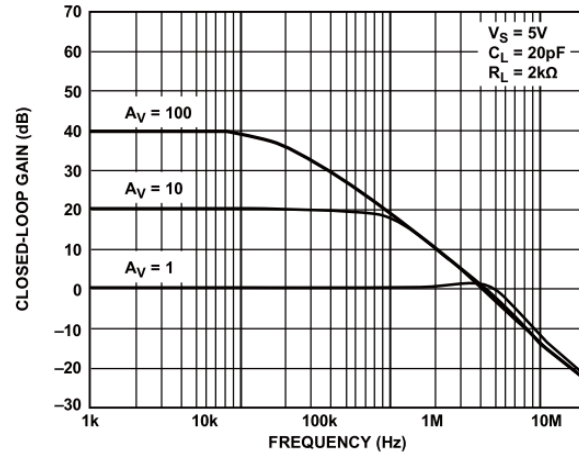


图 11. 闭环增益与频率的关系

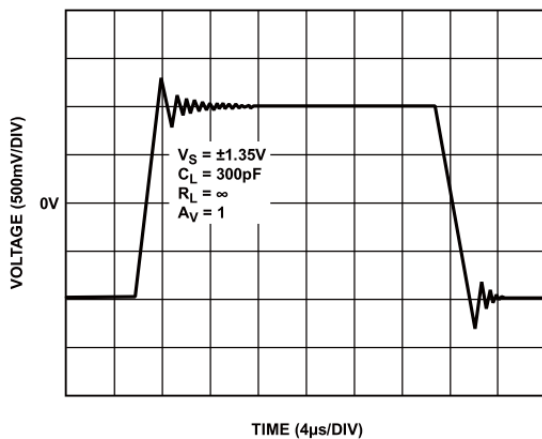


图 12. 大信号瞬态响应

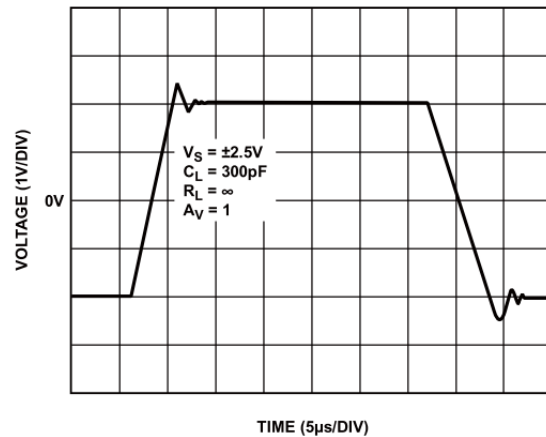


图 13. 大信号瞬态响应

典型性能参数

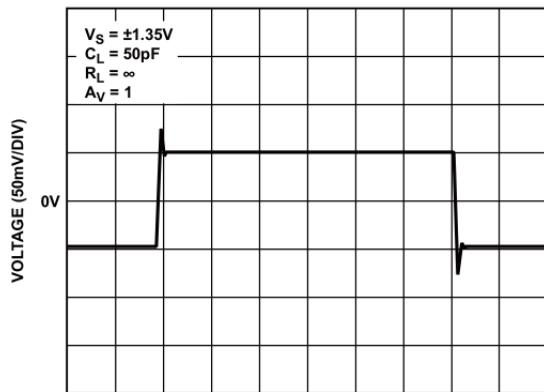


图 14. 小信号瞬态响应

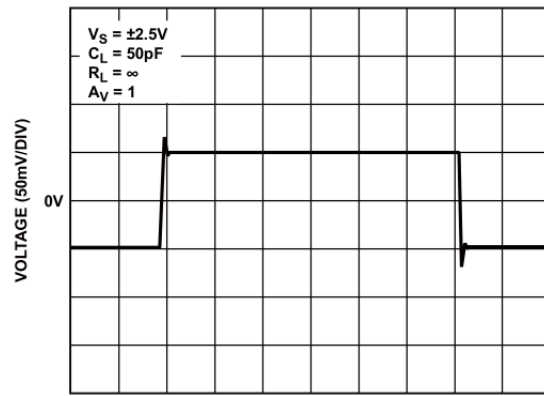


图 15. 小信号瞬态响应

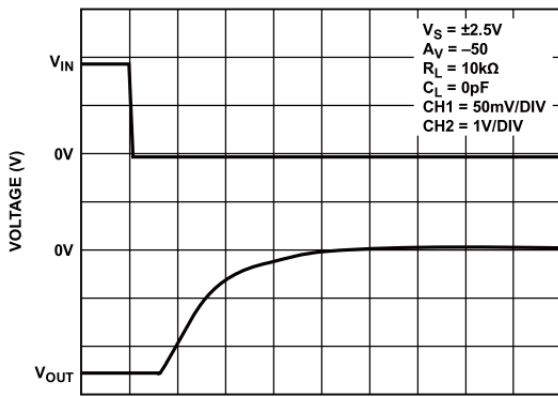


图 16. 正过压恢复时间

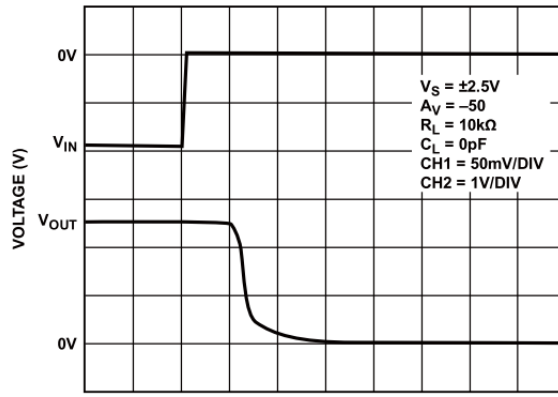


图 17. 负过压恢复时间

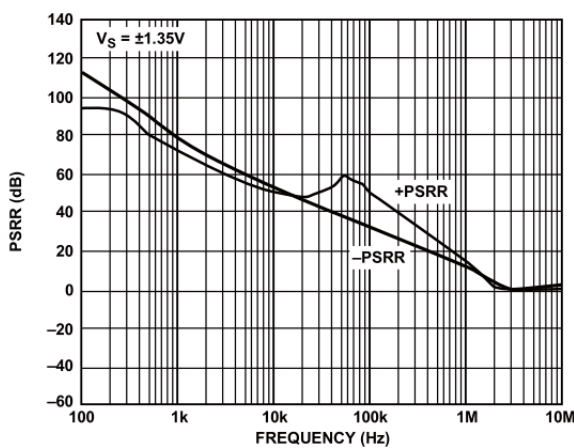


图 18. PSRR 与频率的关系

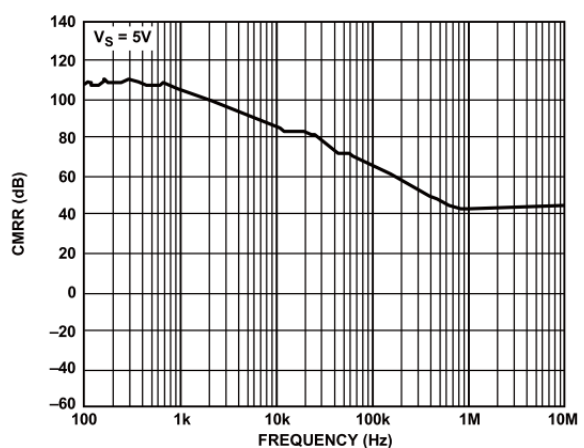


图 21. CMRR 与频率的关系

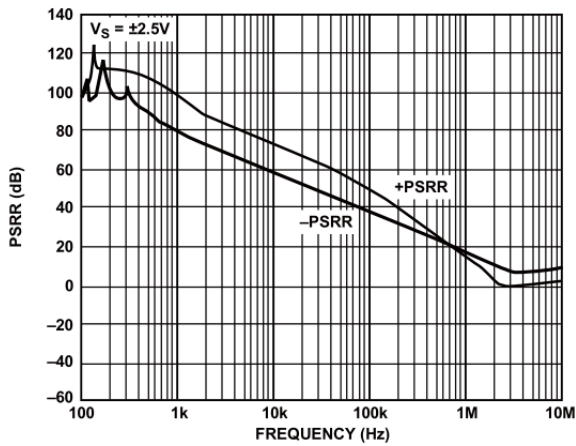


图 19. PSRR 与频率的关系

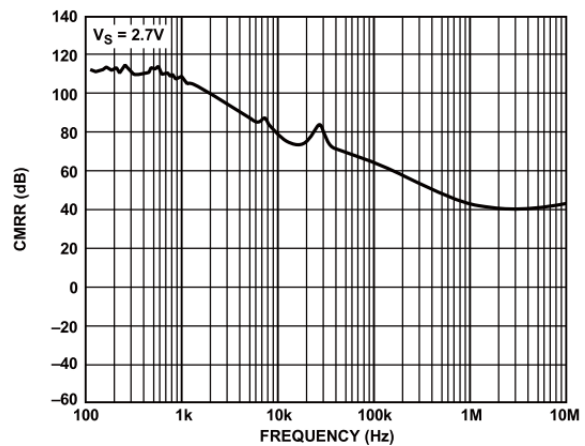


图 20. CMRR 与频率的关系

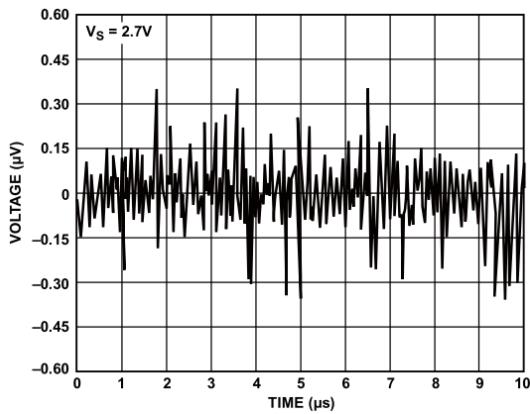


图 22. 0.1Hz 到 10Hz 噪声

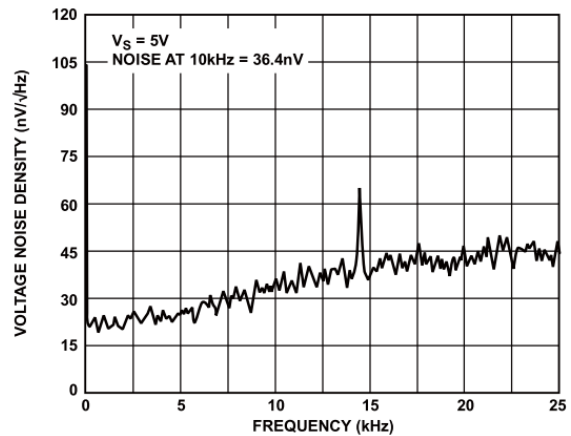


图 27. 5V 时 0Hz 到 25kHz 电压噪声密度

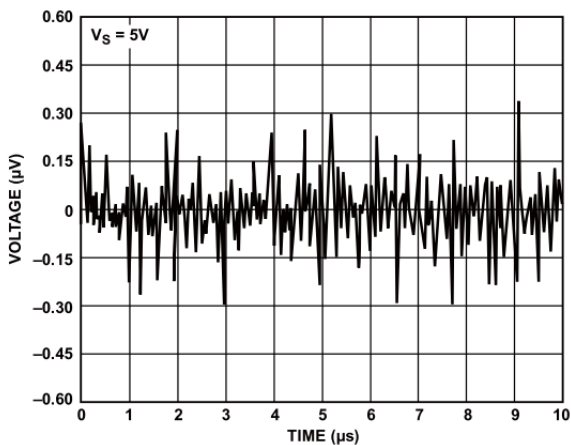


图 23. 0.1Hz 到 10Hz 噪声

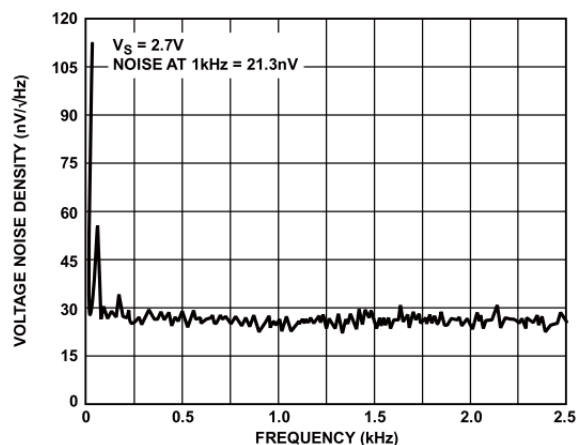


图 24. 2.7V 时 0Hz 到 2.5kHz 电压噪声密度

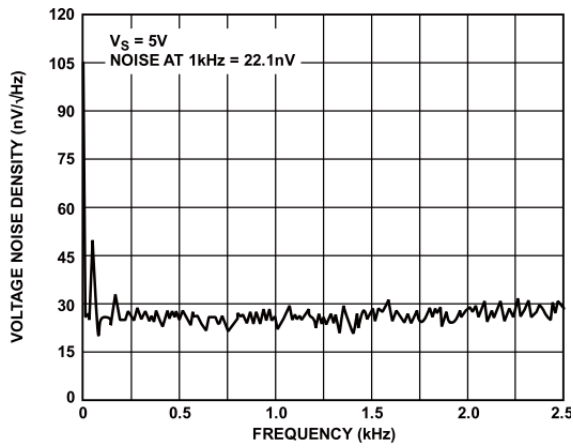


图 25. 5V 时 0Hz 到 2.5kHz 电压噪声密度

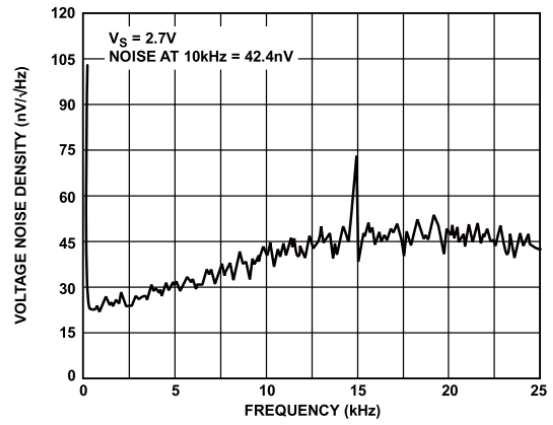


图 26. 2.7V 时 0Hz 到 25kHz 电压噪声密度

典型应用

红外传感器

红外(IR)传感器，尤其是红外温度传感器，在各种应用的温度测量中的使用日益广泛，如汽车气候控制、人耳温度计、家庭绝缘分析和汽车维修诊断。该传感器的输出信号相对较小，因此需要高增益，而且有极低的失调电压和漂移，以避免直流误差。

使用级间交流耦合（见图 28）时，低失调和漂移可防止输入放大器的输出漂移至饱和。低输入偏置电流使得从该传感器的输出阻抗产生的误差极小。与压力传感器一样，温度测量校准后，放大器极低的时间和温度漂移可以消除额外的误差。而低 1/f 噪声则提高了周期（通常超过五分之一秒）内直流测量的 SNR。

图 62 所示的电路增益为 10,000，可将 100 μV 至 300 μV 的交流信号放大到 1V 至 3V 电平，用于精确的模数转换。

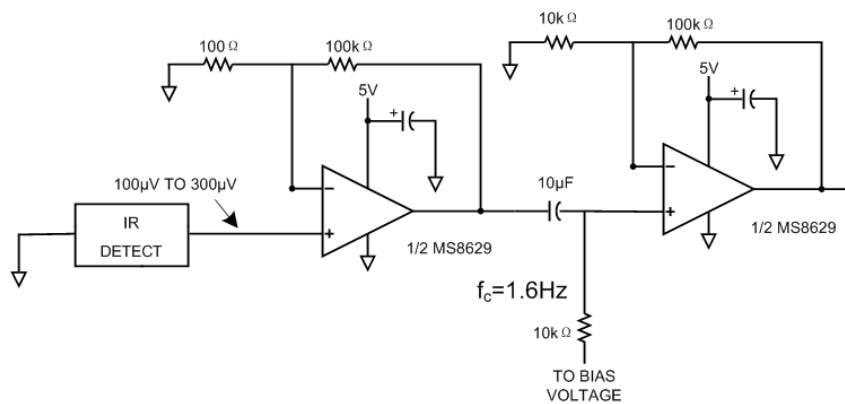


图 28. MS8629 用作红外温度传感器的前置放大器

精密分流传感器

如图 29 所示，用于差动配置的自稳零放大器的独特特性有益于精密分流传感器的应用。分流传感器可在反馈控制系统的精密电流源中使用。此外，这类传感器还可在其他多种应用中使用，其中包括电池电量计、激光二极管功耗测量和控制、电动助力转向中的扭矩反馈控制和精密电能计量。

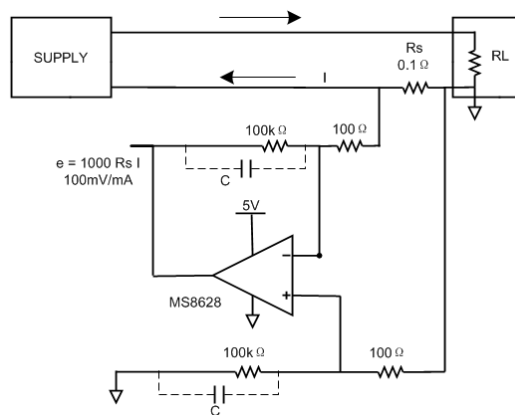


图 29. 低边电流检测

在此类应用中，最好使用具有极低电阻的分流传感器，从而尽可能减少串联压降；这样可以

尽可能地减少功率浪费，允许测量高电流比实现低功耗。分流传感器的电阻通常可能是 $0.1\ \Omega$ 。在被测电流值为 1A 时，分流传感器的输出信号时数百毫伏，甚至是数伏，因此放大器并不是主要误差源。不过，当电流测量值较低，位于 1mA 范围内时，分流传感器的 $100\ \mu\text{V}$ 输出电压就需要极低失调电压和漂移，以维持绝对精度。另外，还需要低输入偏置电流，从而确保注入的偏置电流在所测电流中的比例并不是很大。而高开环增益、CMRR 和 PSRR 则帮助维持电路的整体精度。只要电流的变化速率不是太快，自稳零放大器就可以提供出色的结果。

高精度 DAC 的输出放大器

MS8628/MS8629/MS8630T 均可用作 16 位单极性配置、高精度 DAC 的输出放大器。这种情况下，所选运算放大器必须具有极低失调电压（采用 2.5V 基准电压源时 DAC 的 LSB 为 $38\ \mu\text{V}$ ），以消除对输出失调调整的需求。此外，输入偏置电流（通常为数十皮安）必须非常低，因为与 DAC 输出阻抗（大约 $6\text{k}\ \Omega$ ）相乘时该电流会产生额外的零码误差。

轨到轨输入和输出可提供具有极低误差的满量程输出。DAC 的输出阻抗恒定，且与代码无关，但 MS8628/MS8629/MS8630T 的高输入阻抗可将增益误差降至最小。这种情况下，这些放大器的宽带宽同样非常有用。放大器（建立时间为 $1\ \mu\text{s}$ ）给系统增加了另一个时间常数。因此会延长输出的建立时间。例如 AD5541 的建立时间为 $1\ \mu\text{s}$ 。综合建立时间约为 $1.4\ \mu\text{s}$ ，可使用以下方程式计算得出：

$$t_s(TOTAL) = \sqrt{(t_s DAC)^2 + (t_s MS8628)^2}$$

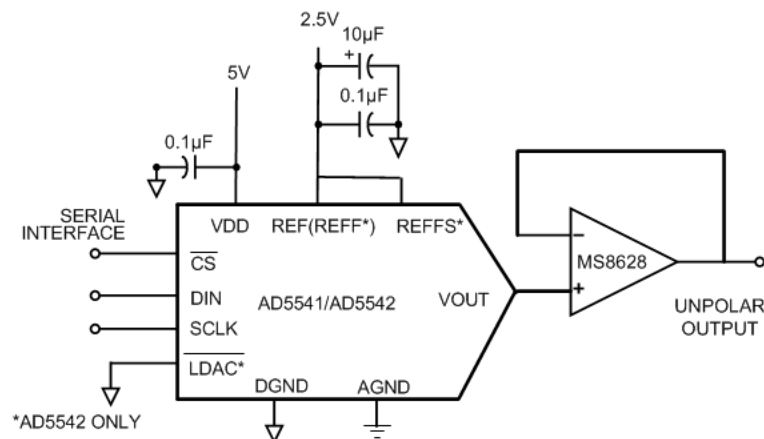
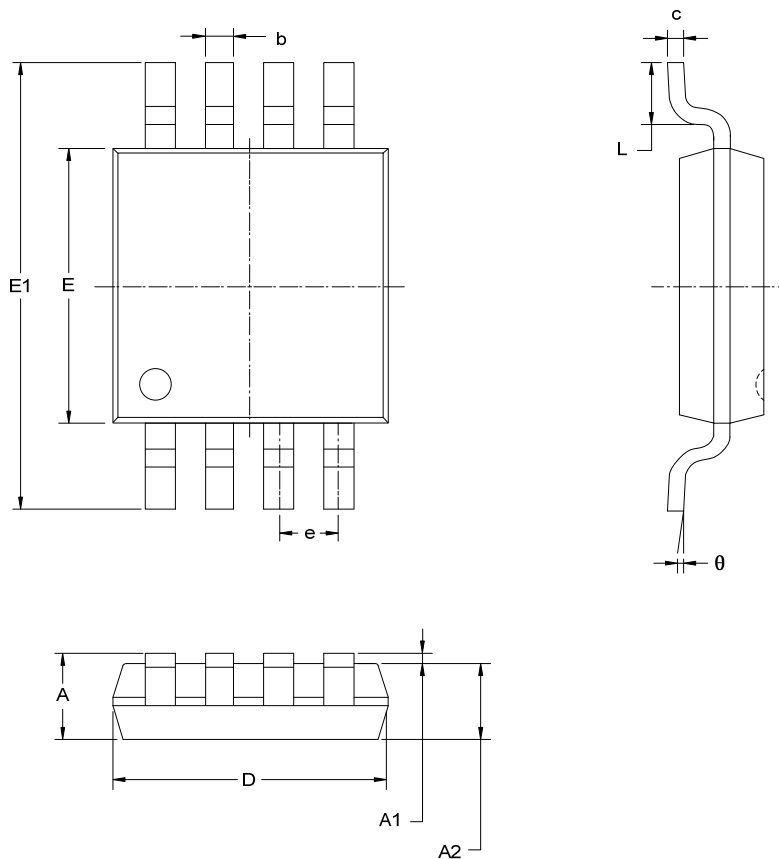


图 30. MS8628 用作输出放大器

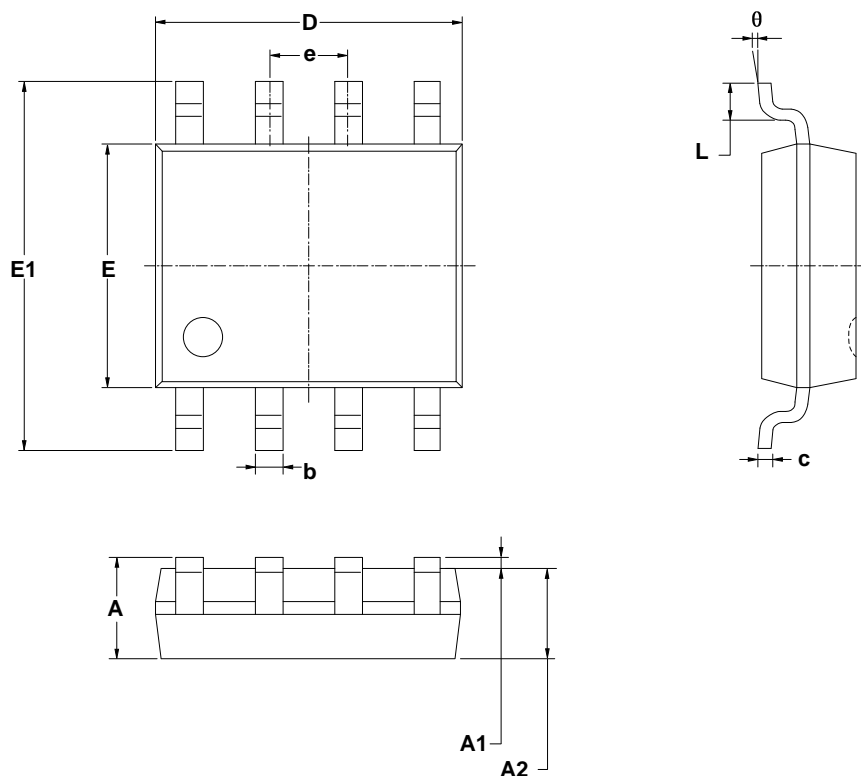
封装外形图

MSOP8



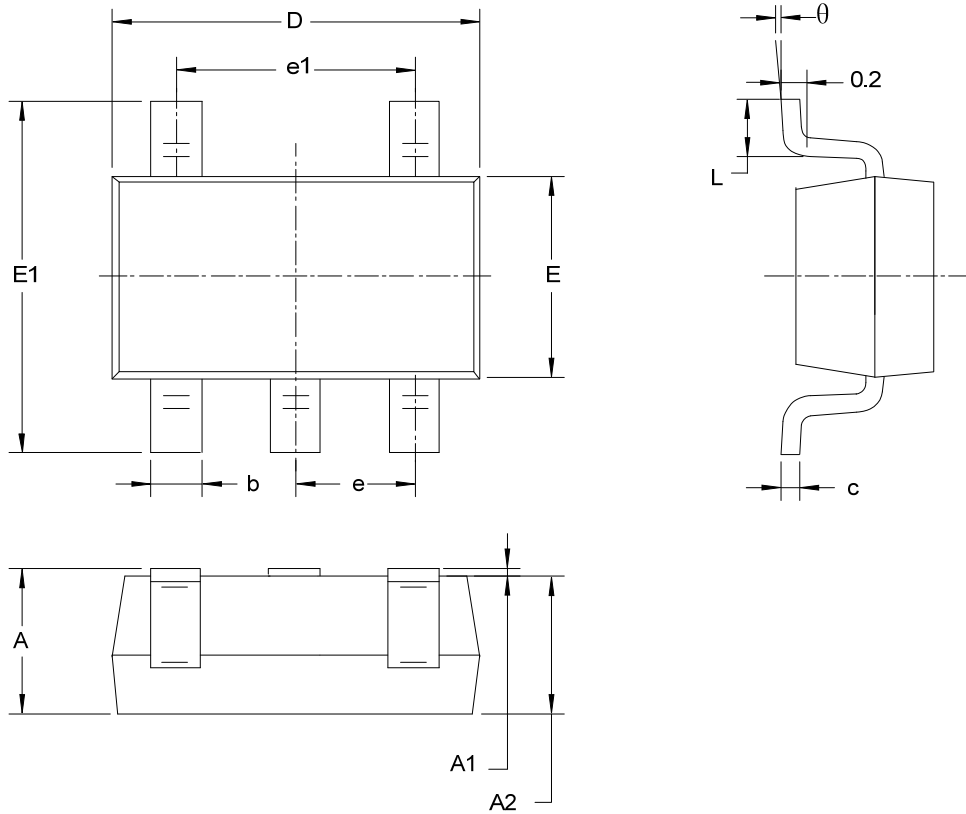
符号	尺寸 (毫米)		尺寸 (英寸)	
	最小	最大	最小	最大
A	0.820	1.100	0.032	0.043
A1	0.020	0.150	0.001	0.006
A2	0.750	0.950	0.030	0.037
b	0.250	0.380	0.010	0.015
c	0.090	0.230	0.004	0.009
D	2.900	3.100	0.114	0.122
E	2.900	3.100	0.114	0.122
E1	4.750	5.050	0.187	0.199
e	0.650BSC		0.026BSC	
L	0.400	0.800	0.016	0.031
theta	0°	6°	0°	6°

SOP8



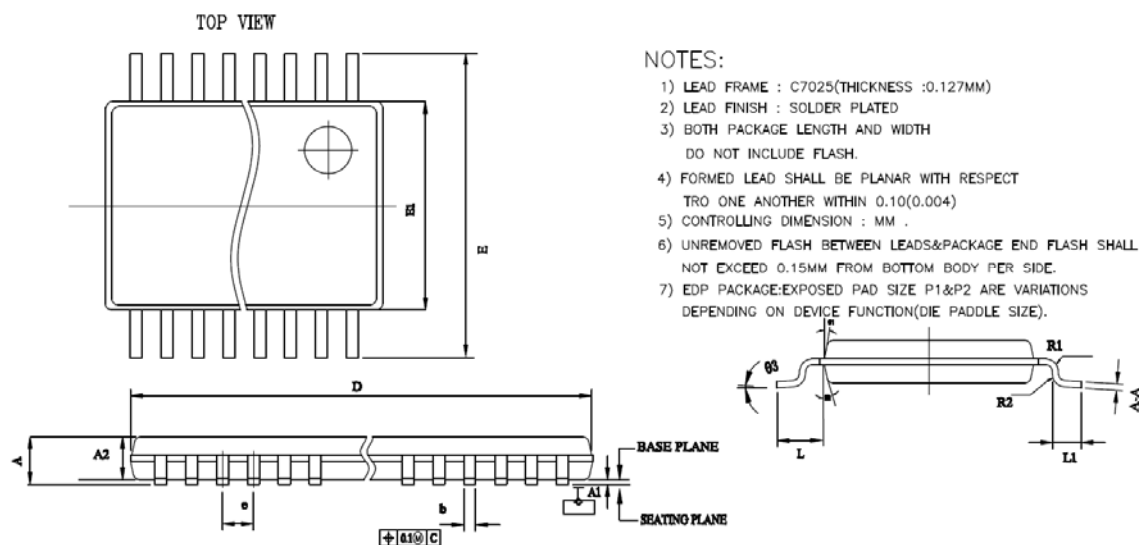
符号	尺寸 (毫米)		尺寸 (英寸)	
	最小	最大	最小	最大
A	1.350	1.750	0.053	0.069
A1	0.100	0.025	0.004	0.010
A2	1.350	1.550	0.053	0.061
b	0.330	0.510	0.013	0.020
c	0.170	0.250	0.006	0.010
D	4.700	5.100	0.185	0.200
E	3.800	4.000	0.150	0.157
E1	5.800	6.200	0.228	0.244
e	1.27 BSC		0.050 BSC	
L	0.400	1.270	0.016	0.050
θ	0 °	8 °	0 °	8 °

SOT23-5



符号	尺寸 (毫米)		尺寸 (英尺)	
	最小	最大	最小	最大
A	1.050	1.250	0.041	0.049
A1	0.000	0.100	0.000	0.004
A2	1.050	1.150	0.041	0.045
b	0.300	0.500	0.012	0.020
c	0.100	0.200	0.004	0.008
D	2.820	3.020	0.111	0.119
E	1.500	1.700	0.059	0.067
E1	2.650	2.950	0.104	0.116
e	0.950 BSC		0.037 BSC	
e1	1.900 BSC		0.075 BSC	
L	0.300	0.600	0.012	0.024
θ	0°	8°	0°	8°

TSSOP14



符号	最小	最大
A		1.2
A1	0.05	0.15
A2	0.8	1.05
E	6.25	6.55
E1	4.3	4.5
D	4.9	5.1
L		1
L1	0.45	0.75
e	0.65	
b	0.19	0.3
R1	0.15TYP	
R2	0.15TYP	
A-A	0.09	0.2
θ1	12° TYP	
θ2	12° TYP	
θ3	0	8°



MOS电路操作注意事项:

静电在很多地方都会产生，采取下面的预防措施，可以有效防止MOS电路由于受静电放电影响而引起的损坏：

- 操作人员要通过防静电腕带接地。
- 设备外壳必须接地。
- 装配过程中使用的工具必须接地。
- 必须采用导体包装或抗静电材料包装或运输