

## 精密、CMOS、轨到轨输入/输出、宽带运算放大器

### 产品简述

MS8601/MS8602/MS8604分别是单/双/四通道、轨到轨输入和输出、单电源放大器，具有极低的失调电压和宽信号带宽。它采用1.8V至5V单电源( $\pm 0.9\text{V}$ 至 $\pm 2.5\text{V}$ 双电源)供电。

MS8601/MS8602/MS8604低失调、极低的输入偏置电流和高速度特性相结合，使这些放大器适合各种应用。滤波器、积分器、二极管放大器、分流传感器和高阻抗传感器等器件均可受益于这些特性组合，超低的失调电压、失调电压漂移和噪声使得器件在工作温度范围内的漂移接近零，对位置和压力传感器、医疗设备以及应变计放大器应用极为有利。

MS8601/MS8602/MS8604的工作温度范围为 $-40^{\circ}\text{C}$ 至 $125^{\circ}\text{C}$ 。MS8601提供SOT23-5和SOP8封装。MS8602提供SOP8和MSOP8封装。MS8604提供SOP14和TSSOP14封装。

### 主要特点

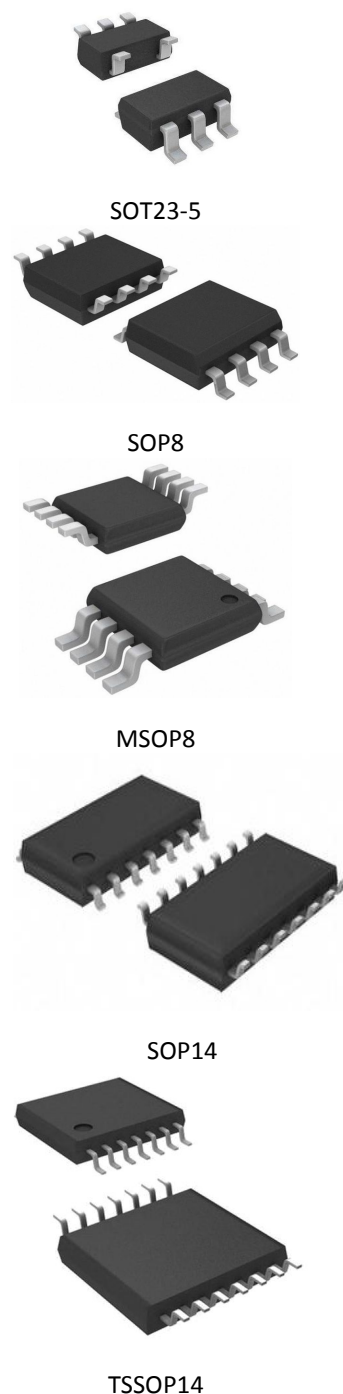
- 低失调电压： $4\mu\text{V}$  (TYP)
- 输入失调漂移： $0.05\mu\text{V}/^{\circ}\text{C}$
- 轨到轨的输入输出摆幅
- 单电源 1.8V 到 5.5V 的工作范围
- 电压增益： $126\text{dB}$ (TYP)(工作电压 5V)
- 电源抑制比： $123\text{dB}$ (TYP)
- 共模抑制比： $136\text{dB}$ (TYP)
- 极低输入偏置电流： $11\text{pA}$
- 低的工作电流：每个通道  $0.8\text{mA}$ (TYP)
- 过载恢复时间： $50\mu\text{s}$ (工作电压 5V)

### 应用

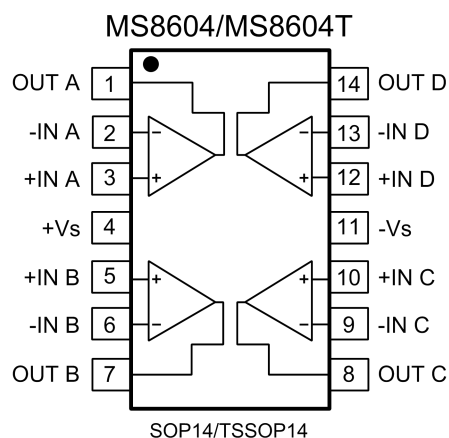
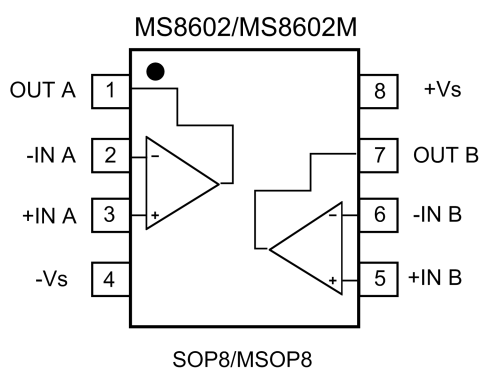
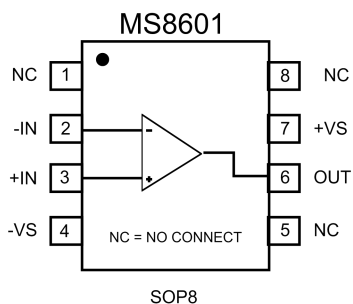
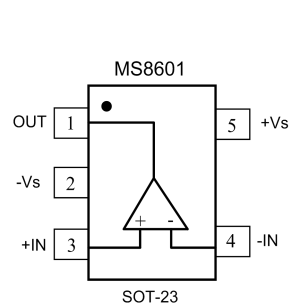
- 传感器和医疗仪器
- 热电偶放大器
- 精密电流检测
- 光电二极管放大器
- 条形码扫描器
- PA 控制和多级滤波器

### 产品规格分类

产品	封装形式	丝印名称
MS8601	SOT23-5	8601
MS8601	SOP8	MS8601
MS8602	SOP8/MSOP8	MS8602
MS8604	SOP14	MS8604
MS8604T	TSSOP14	MS8604T



管脚排列图



管脚排列

管脚编号	管脚名称	管脚属性	管脚描述
MS8601: SOT23-5			
1	OUT	O	通道输出
2	-Vs	POWER	负电源
3	+IN	I	通道同向端输入
4	-IN	I	通道反向端输入
5	+Vs	POWER	正电源
MS8601: SOP8			
1,5,8	NC	--	无连接
2	-IN	I	通道反向端输入
3	+IN	I	通道同向端输入
6	OUT	O	通道输出
7	+Vs	POWER	正电源
MS8602: SOP8/MSOP8			
1	OUTA	O	A 通道输出
2	-INA	I	A 通道反向端输入
3	+INA	I	A 通道同向端输入
4	-Vs	POWER	负电源
5	+INB	I	B 通道同向端输入
6	-INB	I	B 通道反向端输入
7	OUTB	O	B 通道输出
8	+Vs	POWER	正电源
MS8604/MS8604T: SOP14/TSSOP14			
1	OUTA	O	A 通道输出
2	-INA	I	A 通道反向端输入
3	+INA	I	A 通道同向端输入
4	+Vs	POWER	正电源
5	+INB	I	B 通道同向端输入
6	-INB	I	B 通道反向端输入
7	OUTB	O	B 通道输出
8	OUTC	O	C 通道输出
9	-INC	I	C 通道反向端输入
10	+INC	I	C 通道同向端输入
11	-Vs	POWER	负电源
12	+IND	I	D 通道同向端输入
13	-IND	I	D 通道反向端输入
14	OUTD	O	D 通道输出

## 极限参数

### 绝对最大额定值

注意：应用中任何情况下都不允许超过下表中的最大额定值

参 数	符 号	额 定 值	单 位
电源电压	V <sub>s</sub>	6	V
输入管脚电压	V <sub>I</sub>	-V <sub>s</sub> -0.3 到 +V <sub>s</sub> +0.3	V
差分输入电压		±6	V
结温范围		-65~150	°C
工作温度	T <sub>A</sub>	-40~125	°C
存储温度	T <sub>stg</sub>	-60~150	°C
引脚温度范围（焊接，10 秒）		260	°C
ESD 保护：人体模式	HBM	4000	V
机器模式	MM	200	

## 电气参数 (5V)

(若无特别说明,  $V_{CC}=5V$ ,  $V_{CM}=2.5V$ ,  $T_A=25^\circ C$ 。)

参 数		符 号	测 试 条 件	最小值	典型值	最大值	单 位
输入特性							
输入失调电压		$V_{OS}$			4	8	$\mu V$
			$-40^\circ C \leq T_A \leq +125^\circ C$			10	
输入偏置电流	MS8601/8602/8604	$I_B$			30	100	PA
	MS8604				100	300	PA
			$-40^\circ C \leq T_A \leq +125^\circ C$				1.5
输入失调电流		$I_{OS}$	$-40^\circ C \leq T_A \leq +125^\circ C$		40	200 250	pA
输入电压范围				0		5	V
共模抑制比		$CMRR$	VCM = 0V to 5V	120	140		dB
			$-40^\circ C \leq T_A \leq +125^\circ C$	115	130		
大信号增益		$A_{VO}$	RL = 10k $\Omega$ , Vo = 0.3V to 4.7V	127	145		dB
			$-40^\circ C \leq T_A \leq +125^\circ C$	120	135		
输入失调电压漂移		$\Delta V_{OS} / \Delta T$	$-40^\circ C \leq T_A \leq +125^\circ C$		0.03	0.05	$\mu V / ^\circ C$
输出特性							
输出高电平		$V_{OH}$	RL = 100k $\Omega$ to -Vs	4.99	4.996		V
			RL = 10k $\Omega$ to -Vs	4.99	4.995		V
输出低电平		$V_{OL}$	RL = 100k $\Omega$ to +Vs		1	5	mV
			$-40^\circ C \leq T_A \leq +125^\circ C$		2	5	
			RL = 10k $\Omega$ to +Vs		10	20	mV
			$-40^\circ C \leq T_A \leq +125^\circ C$		15	20	
短路电流		$I_{SC}$	Vo = 2.5V, RL = 10 $\Omega$ to GND	25	50		mA
输出电流		$I_O$			30		mA
			$-40^\circ C \leq T_A \leq +125^\circ C$			15	mA

电源功耗						
电源抑制比	$PSRR$	$V_s = 1.8V \text{ to } 5.5V, -40^\circ\text{C} \leq T_A \leq +125^\circ\text{C}$	115	130		dB
静态电流	$I_Q$ (每个放大器)	$V_o = V_s/2$		0.85	1.1	mA
动态特性						
增益带宽积	$GBP$	$A_v = +100$		3.8		MHz
压摆率	$SR$	$A_v = +1, R_L = 10k\Omega$		2.1		V/ $\mu$ s
过载恢复时间				0.05		ms
噪声特性						
电压噪声	$e_n p-p$	0.1Hz to 10Hz		0.50		$\mu V_{p-p}$
电压噪声密度	$e_n$	f = 1kHz		22		nV/ $\sqrt{Hz}$
电流噪声密度	$i_n$	f = 10Hz		5		fA/ $\sqrt{Hz}$

## 电气参数 (2.7V)

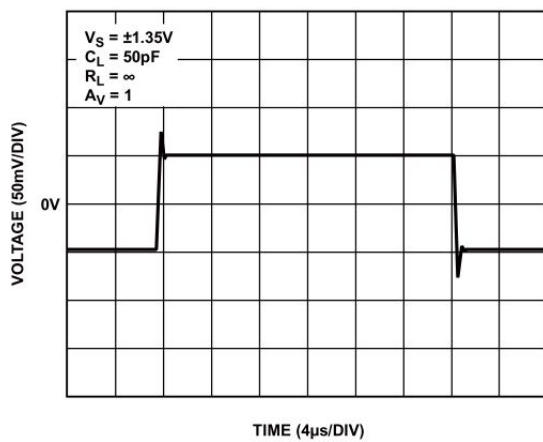
(若无特别说明,  $V_{CC}=2.7V$ ,  $V_{CM}=1.35V$ ,  $V_O=+1.35V$ ,  $T_A=25^\circ C$ 。)

参 数	符 号	测 试 条 件	最小值	典型值	最大值	单 位
输入特性						
输入失调电压	$V_{OS}$			0.5	5	$\mu V$
		$-40^\circ C \leq T_A \leq +125^\circ C$			10	
输入偏置电流	MS8604 $I_B$			30	100	PA
				100	300	PA
		$-40^\circ C \leq T_A \leq +125^\circ C$		1.0	1.5	nA
输入失调电流	$I_{OS}$	$-40^\circ C \leq T_A \leq +125^\circ C$		50	250	pA
输入电压范围			0		2.7	V
共模抑制比	$CMRR$	$V_{CM} = 0V \text{ to } 2.7V$	115	130		dB
		$-40^\circ C \leq T_A \leq +125^\circ C$	110	120		
大信号增益	$A_{VO}$	$RL = 10k\Omega, V_O = 0.3V \text{ to } 2.4V$	110	140		dB
		$-40^\circ C \leq T_A \leq +125^\circ C$	105	130		
输入失调电压漂移	$\Delta V_{OS} / \Delta T$	$-40^\circ C \leq T_A \leq +125^\circ C$		0.03	0.05	$\mu V / ^\circ C$
输出特性						
输出高电平	$V_{OH}$	$RL = 100k\Omega \text{ to } -V_S$	2.68	2.695		V
		$RL = 10k\Omega \text{ to } -V_S$	2.67	2.68		V
输出低电平	$V_{OL}$	$RL = 100k\Omega \text{ to } +V_S$		1	5	mV
		$-40^\circ C \leq T_A \leq +125^\circ C$		2	5	
		$RL = 10k\Omega \text{ to } +V_S$		10	20	mV
		$-40^\circ C \leq T_A \leq +125^\circ C$		15	20	
短路电流	$I_{SC}$	$V_O = 2.5V, RL = 10\Omega \text{ to } GND$	10	15		mA
输出电流	$I_O$			10		mA
		$-40^\circ C \leq T_A \leq +125^\circ C$		5		mA

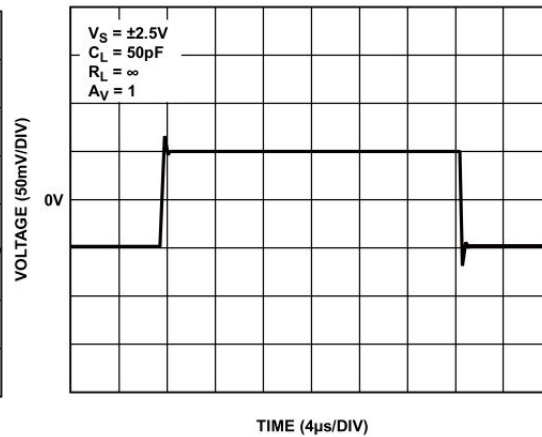
电源功耗						
电源抑制比	$PSRR$	$V_S = 1.8V$ to $5.5V, -40^{\circ}C \leq T_A \leq +125^{\circ}C$	115	130		dB
静态电流	$I_Q$	$V_O = V_S/2$		0.75	1.0	mA
		$-40^{\circ}C \leq T_A \leq +125^{\circ}C$		0.9	1.2	
动态特性						
增益带宽积	$GBP$	$A_V = +100$		3.3		MHz
压摆率	$SR$	$A_V = +1, R_L = 10k\Omega$		1.4		V/ $\mu$ s
过载恢复时间				0.05		ms
噪声特性						
电压噪声	$e_n p-p$	0.1Hz to 10Hz		0.50		$\mu V_{p-p}$
电压噪声密度	$e_n$	f = 1kHz		22		nV/ $\sqrt{Hz}$
电流噪声密度	$i_n$	f = 10Hz		5		fA/ $\sqrt{Hz}$



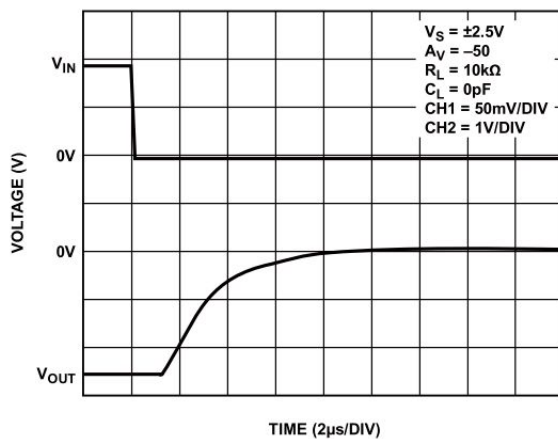
典型性能曲线



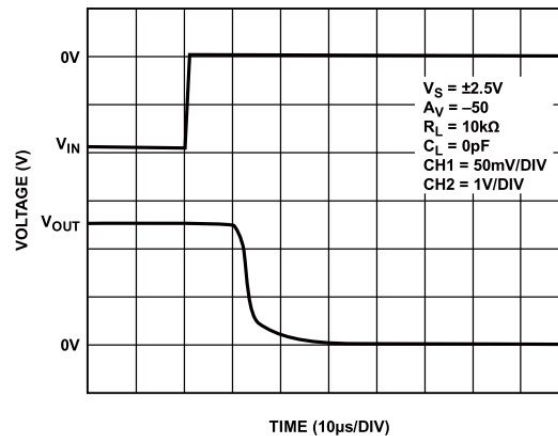
小信号瞬态响应



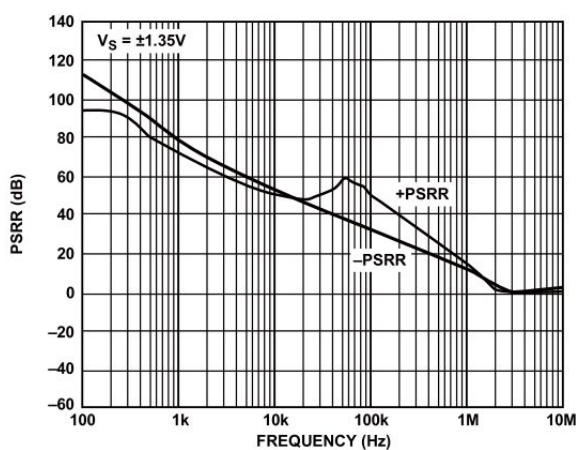
小信号瞬态响应



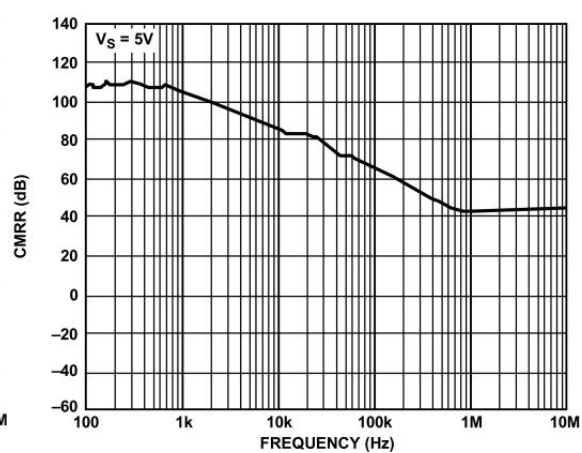
正过压恢复时间



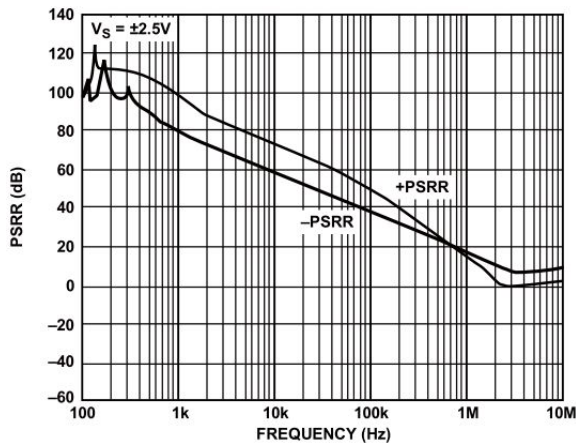
负过压恢复时间



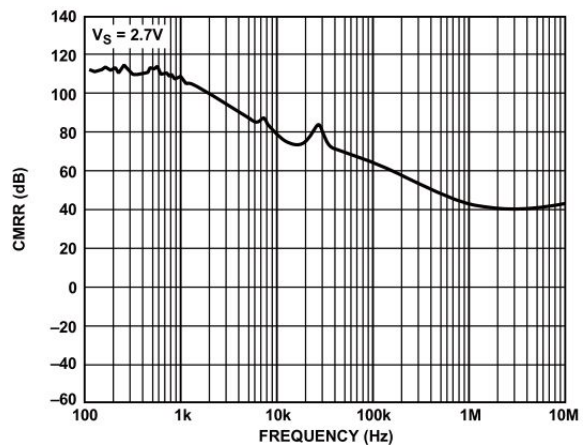
PSRR 与频率的关系



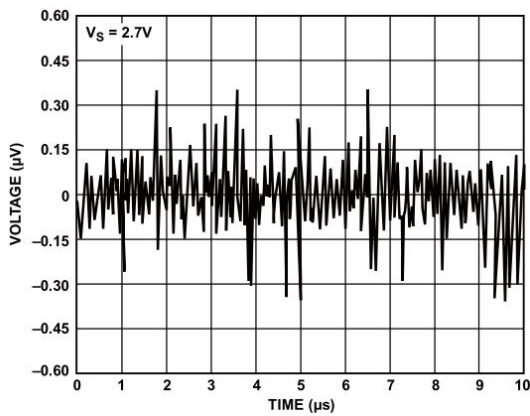
CMRR 与频率的关系



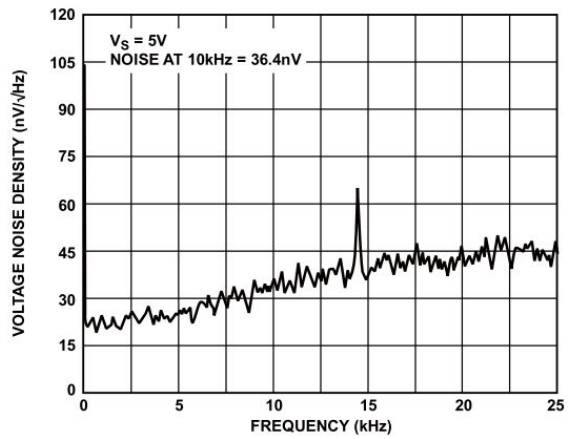
PSRR 与频率的关系



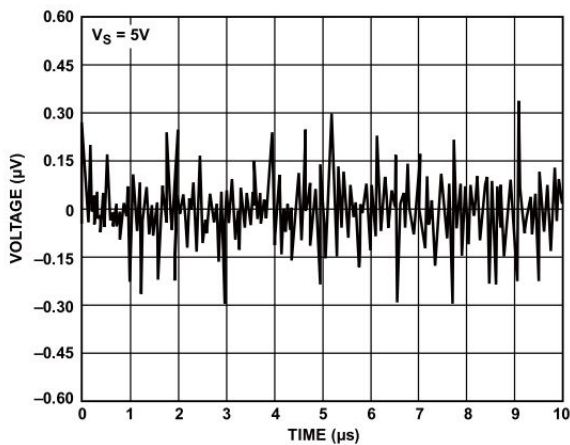
CMRR 与频率的关系



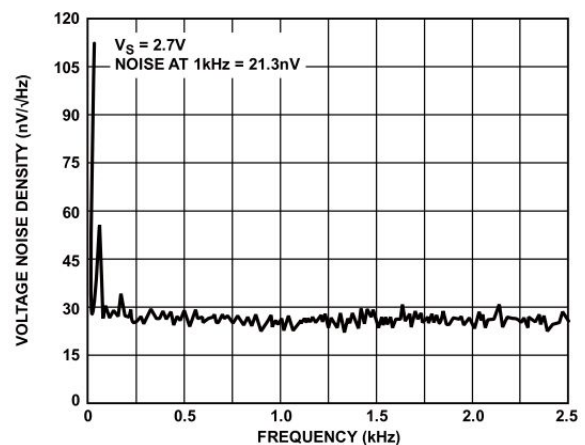
0.1Hz 到 10Hz 噪声



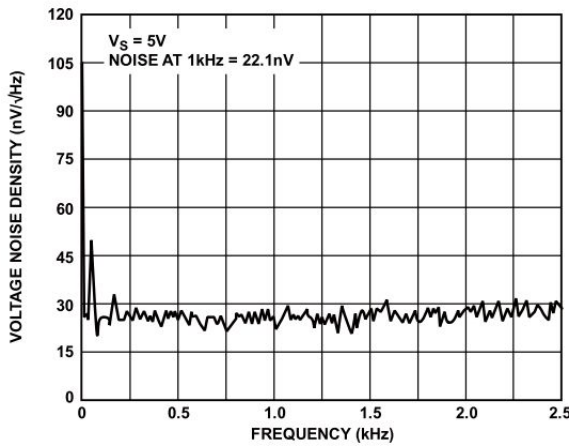
5V 时 0Hz 到 25kHz 电压噪声密度



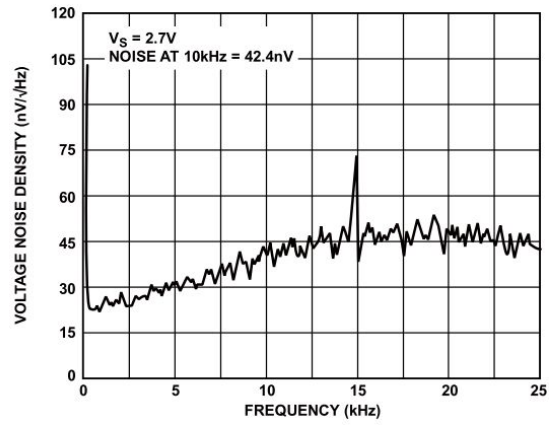
0.1Hz 到 10Hz 噪声



2.7V 时 0Hz 到 2.5kHz 电压噪声密度



5V 时 0Hz 到 2.5kHz 电压噪声密度



2.7V 时 0Hz 到 25kHz 电压噪声密度

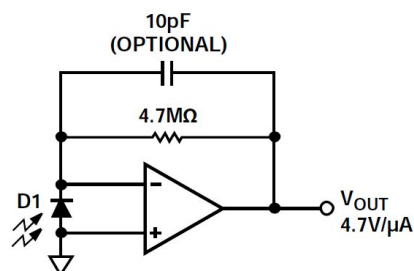
## 典型应用

### (1) 在高源阻抗应用中使用

CMOS轨到轨输入结构使MS860x的输入偏置电流非常低，其典型值为0.2 pA。因此，MS860x可用于任何具有高源阻抗或必须在放大器周围使用大值电阻的应用。例如，下图所示光电二极管放大器电路需要低输入偏置电流运算放大器来降低输出电压误差。MS8601的输入偏置电流和失调电压均很低，可将失调误差降至最低。通过光电二极管的电流与照在其表面上的光功率成正比。4.7M电阻将该电流转换成电压，因此MS8601的输出以4.7V/uA的比例提高。反馈电容通过限制电路的带宽来降低高频时的过大噪声：

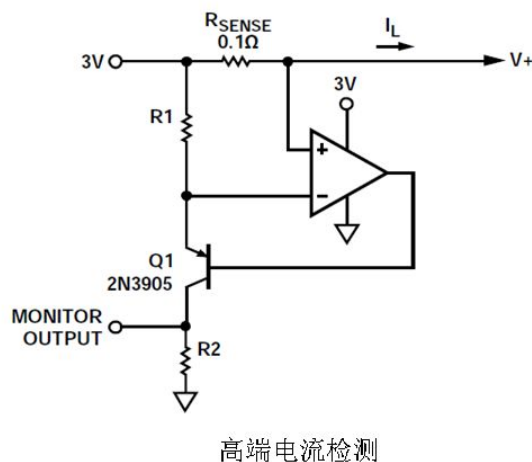
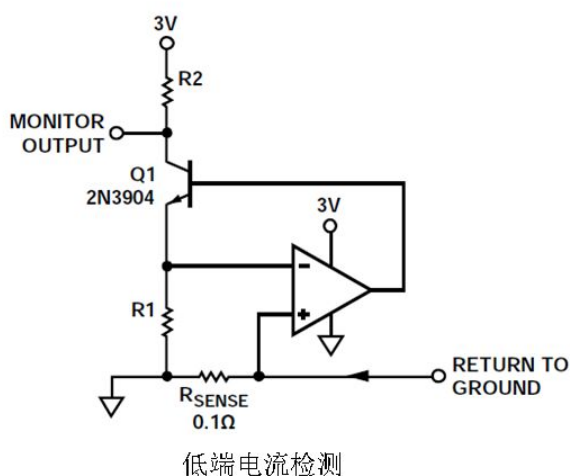
$$BW = \frac{1}{2\pi(4.7\text{ M}\Omega)C_F}$$

使用 10pF 反馈电容可将带宽限制在大约 3.3 kHz。



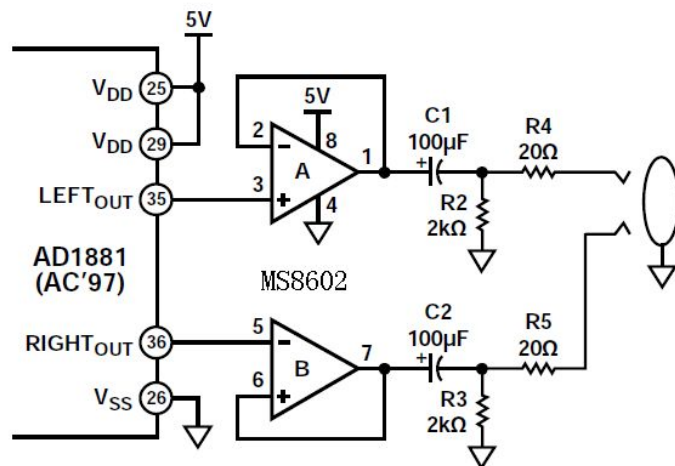
### (2) 高端和低端精密电流监控

由于输入偏置电流和失调电压均很低，MS860x可用于精密电流监控应用。真正的轨到轨输入特性使MS860x可以监控高端或低端上的电流。使用MS8602的两个放大器，便可轻松监控电流供给和返回回路有无负载或故障。下图显示了这两个电路。



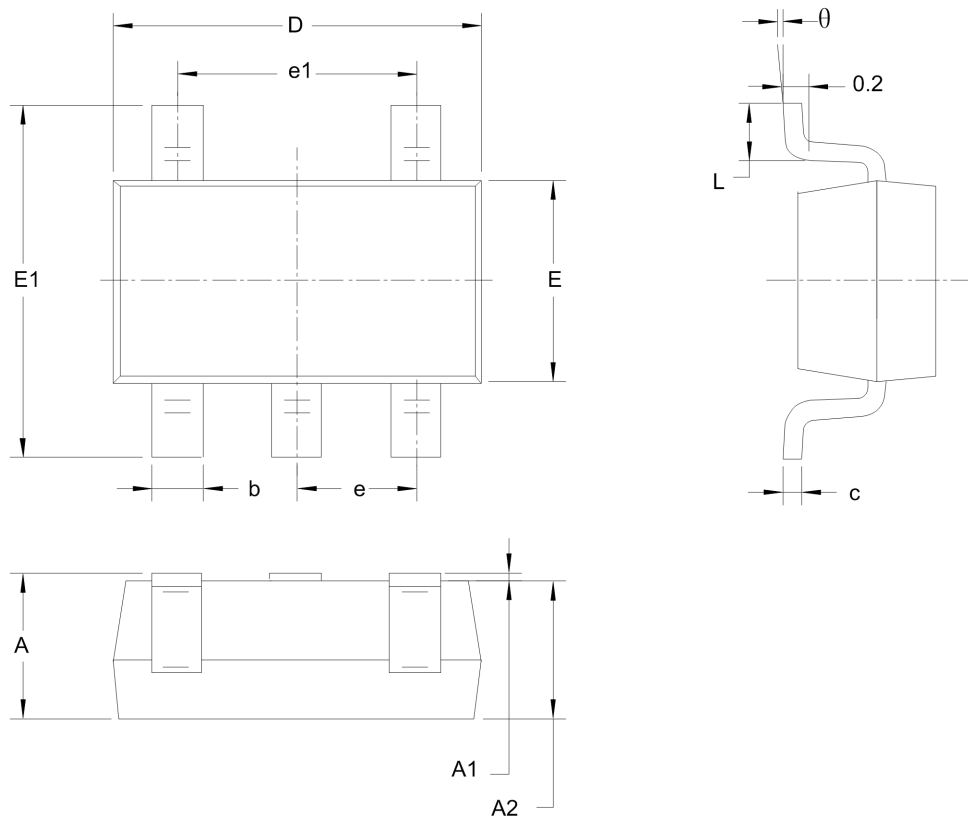
### (3)兼容 PC100 计算机音频应用

由于具有低失真和轨到轨输入/输出特性，MS860x是从麦克风放大到线路输出缓冲等各类低成本、单电源音频应用的出色选择。在单位增益下，放大器的典型THD+N为0.004%或-86dB，负载电阻可达600。这符合PC100规范关于便携式和台式计算机音频的要求。下显示了MS8602如何与AC'97编解码器接口以驱动线路输出。此处，MS8602用作AC'97编解码器左右声道输出的单位增益缓冲器。100uF输出耦合电容用作隔直电容，20Ω串联电阻保护放大器免受插孔短路影响。



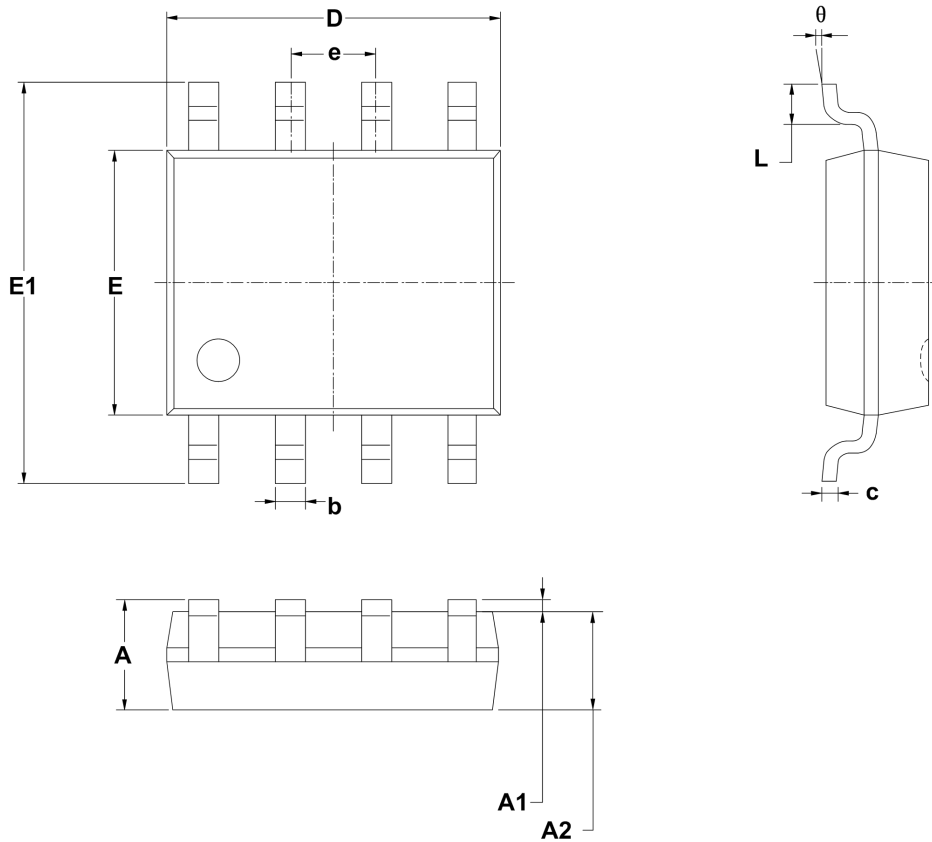
封装外形图

SOT23-5:



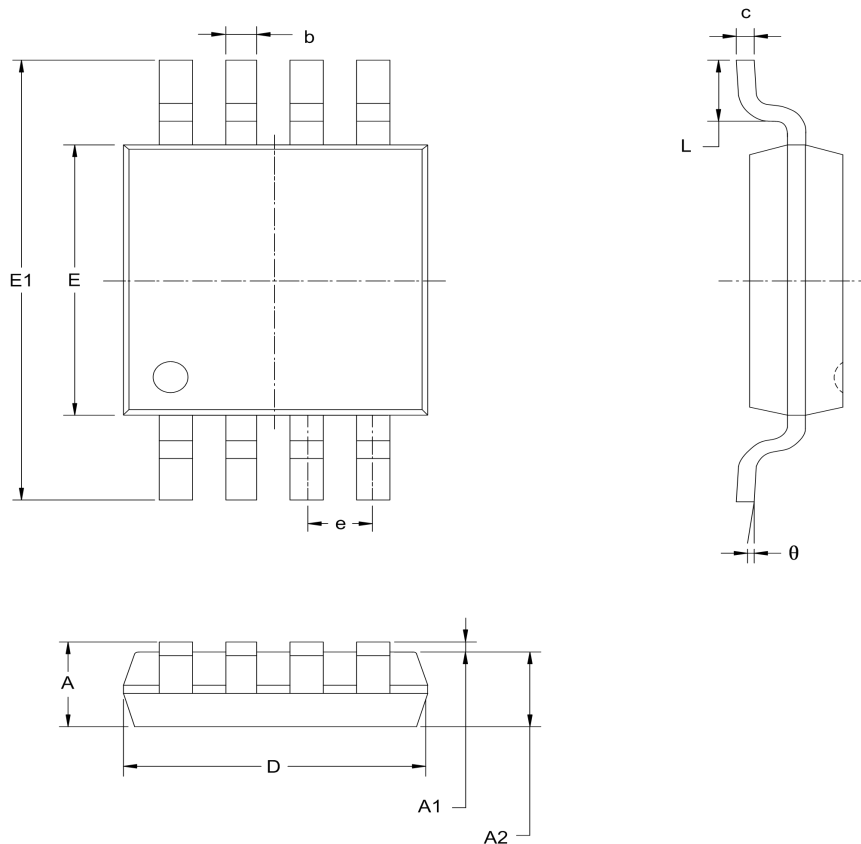
符号	尺寸 (毫米)		尺寸 (英尺)	
	最小	最大	最小	最大
A	1.050	1.250	0.041	0.049
A1	0.000	0.100	0.000	0.004
A2	1.050	1.150	0.041	0.045
b	0.300	0.500	0.012	0.020
c	0.100	0.200	0.004	0.008
D	2.820	3.020	0.111	0.119
E	1.500	1.700	0.059	0.067
E1	2.650	2.950	0.104	0.116
e	0.950 BSC		0.037 BSC	
e1	1.900 BSC		0.075 BSC	
L	0.300	0.600	0.012	0.024
θ	0°	8°	0°	8°

SOP8:



符号	尺寸 (毫米)		尺寸 (英寸)	
	最小	最大	最小	最大
A	1.350	1.750	0.053	0.069
A1	0.100	0.025	0.004	0.010
A2	1.350	1.550	0.053	0.061
b	0.330	0.510	0.013	0.020
c	0.170	0.250	0.006	0.010
D	4.700	5.100	0.185	0.200
E	3.800	4.000	0.150	0.157
E1	5.800	6.200	0.228	0.244
e	1.27 BSC		0.050 BSC	
L	0.400	1.270	0.016	0.050
θ	0°	8°	0°	8°

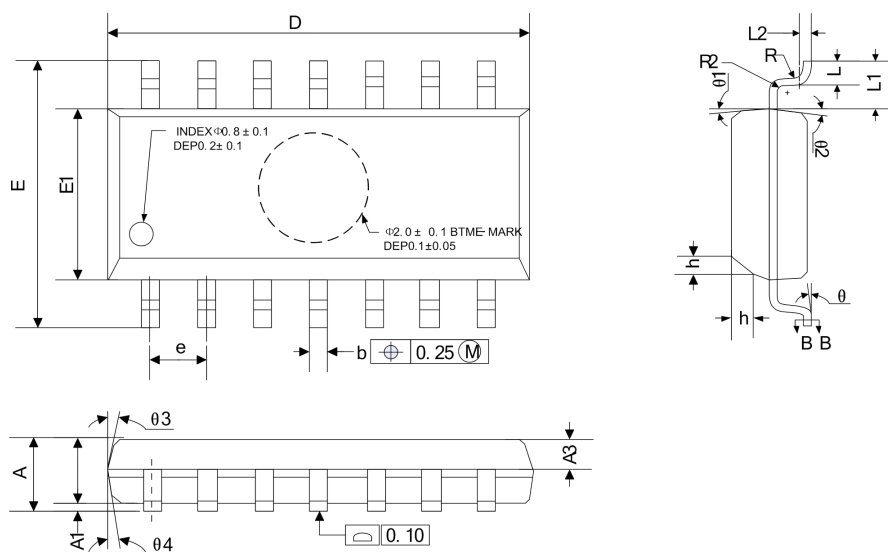
MSOP8:



符号	尺寸 (毫米)		尺寸 (英寸)	
	最小	最大	最小	最大
A	0.820	1.100	0.032	0.043
A1	0.020	0.150	0.001	0.006
A2	0.750	0.950	0.030	0.037
b	0.250	0.380	0.010	0.015
c	0.090	0.230	0.004	0.009
D	2.900	3.100	0.114	0.122
E	2.900	3.100	0.114	0.122
E1	4.750	5.050	0.187	0.199
e	0.650BSC		0.026BSC	
L	0.400	0.800	0.016	0.031
θ	0°	6°	0°	6°

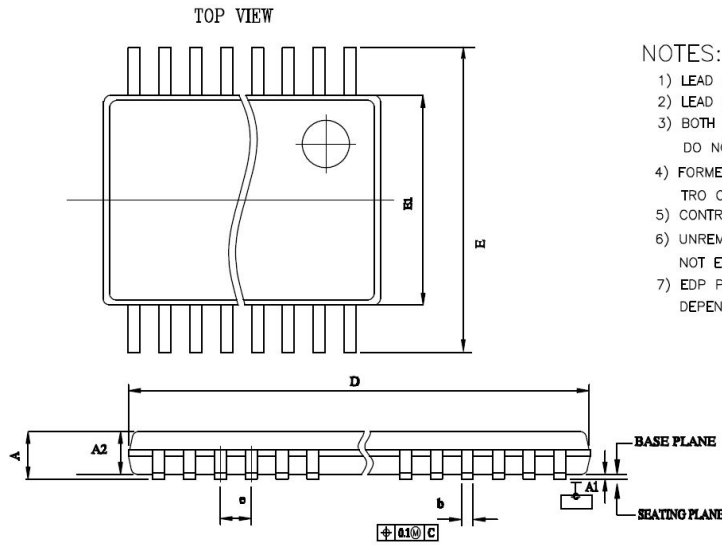


SOP14



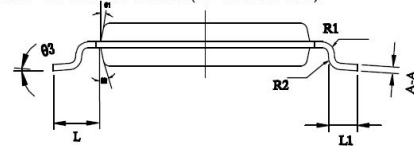
符号	尺寸 (毫米)		
	最小	定制	最大
A	1.35		1.75
A1	0.10		0.25
A2	1.25		1.65
A3	0.55		0.75
D	8.53		8.73
E	5.80		6.20
E1	3.80		4.00
e	1.27 BSC		
L	0.45		0.80
L1	1.04 REF		
L2	0.25 BSC		
R	0.07		
R1	0.07		
h	0.30		0.50
$\theta$	0°		8°
$\theta 1$	6°	8°	10°
$\theta 2$	6°	8°	10°
$\theta 3$	5°	7°	9°
$\theta 4$	5°	7°	9°

TSSOP14:



NOTES:

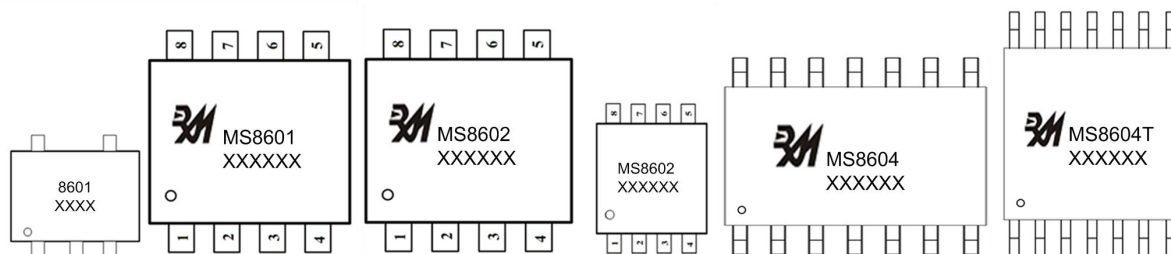
- 1) LEAD FRAME : C7025(THICKNESS :0.127MM)
- 2) LEAD FINISH : SOLDER PLATED
- 3) BOTH PACKAGE LENGTH AND WIDTH DO NOT INCLUDE FLASH.
- 4) FORMED LEAD SHALL BE PLANAR WITH RESPECT TO ONE ANOTHER WITHIN 0.10(0.004)
- 5) CONTROLLING DIMENSION : MM .
- 6) UNREMOVED FLASH BETWEEN LEADS&PACKAGE END FLASH SHALL NOT EXCEED 0.15MM FROM BOTTOM BODY PER SIDE.
- 7) EDP PACKAGE:EXPOSED PAD SIZE P1&P2 ARE VARIATIONS DEPENDING ON DEVICE FUNCTION(DIE PADDLE SIZE).



符号	最小	最大
A		1.2
A1	0.05	0.15
A2	0.8	1.05
E	6.25	6.55
E1	4.3	4.5
D	4.9	5.1
L		1
L1	0.45	0.75
e	0.65	
b	0.19	0.3
R1	0.15TYP	
R2	0.15TYP	
A-A	0.09	0.2
θ1	12°TYP	
θ2	12°TYP	
θ3	0	8°

## 包装规范

### 一、印章内容介绍



8601、MS8601、MS8602、MS8602M、MS8604、MS8604T：产品型号

XXXX、XXXXXX：生产批号

### 二、印章规范要求

采用激光打印，整体居中且采用 Arial 字体。

### 三、包装规范说明

型号	封装形式	只/卷	卷/盒	只/盒	盒/箱	只/箱
MS8601	SOT23-5	3000	10	30000	4	120000
MS8601	SOP8	2500	1	2500	8	20000
MS8602	SOP8	2500	1	2500	8	20000
MS8602M	MSOP8	3000	1	3000	8	24000
MS8604	SOP14	3000	1	3000	8	24000
MS8604T	TSSOP14	2500	1	2500	8	20000



**MOS电路操作注意事项:**

静电在很多地方都会产生, 采取下面的预防措施, 可以有效防止 MOS 电路由于受静电放电的影响而引起的损坏:

- 1、操作人员要通过防静电腕带接地。
- 2、设备外壳必须接地。
- 3、装配过程中使用的工具必须接地。
- 4、必须采用导体包装或抗静电材料包装或运输。