

单电源输入输出轨到轨高精度运放

描述

MS855x 是输入输出轨到轨的高精度运算放大器，它有极低的输入失调电压和偏置电流，单电源电压范围为 2.5V 到 5.5V。

轨到轨的输入输出范围使 MS855x 可以轻松的放大高电平和低电平的传感信号。所有的特性使 MS855x 成为温度、位置和压力传感器，医疗设备以及应力放大器的理想选择，其他工作在 2.5V 到 5.5V 的需要高精度和长期稳定性的应用也同样适和。

MS855x 可以适用于工业级的温度范围（-40℃ 到 +125℃）。采用环保的 SOP8 和 MSOP8 的封装，ESD（人体模式）达到 3kV。

主要特点

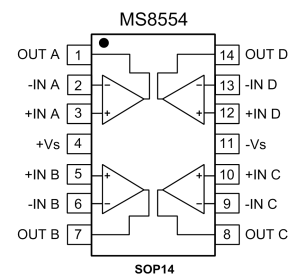
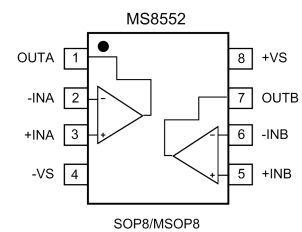
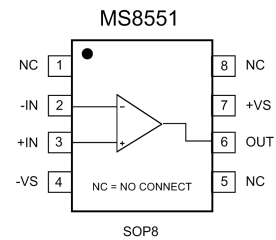
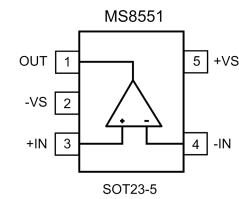
- 低失调电压：8 μV（TYP）
- 轨到轨的输入输出摆幅
- 单电源 2.5V 到 5.5V 的工作范围
- 电压增益：145dB(TYP)(工作电压 5V)
- 电源抑制比：110dB(TYP)
- 共模抑制比：110dB(TYP)
- 极低输入偏置电流：20pA
- 低的工作电流：每个通道 400uA(TYP)
- 过载恢复时间：60us(工作电压 5V)
- 不需要额外的外部电容

产品规格分类

产品	封装形式	打印名称
MS8551	SOT23-5/MSOP8	MS8551
MS8552	SOP8/MSOP8	MS8552
MS8554	SOP14	MS8554

产品分档信息

档类	失调电压范围(μV)	测试条件
A	0-4	电源电压 5V
B	4-8	电源电压 5V
C	8-24	电源电压 5V



应用

- 温度测量
- 压力传感器
- 高精度电流传感
- 电子称
- 应变计放大器
- 医疗仪器
- 热偶放大器
- 手持测试设备

电气参数 (5V)

(若无特别说明, $V_S = +5V, V_{CM} = +2.5V, V_O = +2.5V, T_A = 25^\circ C$ 。)

参 数	符 号	测 试 条 件	最小值	典型值	最大值	单 位
输入特性						
输入失调电压	V_{OS}	$-40^\circ C \leq T_A \leq +125^\circ C$		8	24 28	μV
输入偏置电流	I_B			20		pA
输入失调电流	I_{OS}			74		pA
输入电压范围			0		5	V
共模抑制比	$CMRR$	$V_{CM} = 0V \text{ to } 5V$ $-40^\circ C \leq T_A \leq +125^\circ C$	90 83	110		dB
大信号增益	A_{VO}	$R_L = 10k\ \Omega, V_O = 0.3V \text{ to } 4.7V$ $-40^\circ C \leq T_A \leq +125^\circ C$	100 97	145		
输入失调电压漂移	$\Delta V_{OS} / \Delta T$	$-40^\circ C \leq T_A \leq +125^\circ C$		56		nV/ $^\circ C$
输出特性						
输出高电平	V_{OH}	$R_L = 100k\ \Omega \text{ to } -V_S$ $-40^\circ C \leq T_A \leq +125^\circ C$	4.99 4.987	4.998		V
		$R_L = 10k\ \Omega \text{ to } -V_S$ $-40^\circ C \leq T_A \leq +125^\circ C$	4.985 4.98	4.991		
输出低电平	V_{OL}	$R_L = 100k\ \Omega \text{ to } +V_S$ $-40^\circ C \leq T_A \leq +125^\circ C$		2	10	mV
		$R_L = 10k\ \Omega \text{ to } +V_S$ $-40^\circ C \leq T_A \leq +125^\circ C$		9	15 20	
短路电流	I_{SC}	$V_O = 2.5V, R_L = 10\ \Omega \text{ to GND}$ $-40^\circ C \leq T_A \leq +125^\circ C$	40 23	51		mA
电源功耗						
电源抑制比	$PSRR$	$V_S = 2.5V \text{ to } 5.5V$ $-40^\circ C \leq T_A \leq +125^\circ C$	90 80	110		dB
静态电流	I_Q	$V_O = V_S/2$ $-40^\circ C \leq T_A \leq +125^\circ C$		400	500 800	
动态特性						
增益带宽积	GBP	$A_v = +100$		1.16		MHz
压摆率	SR	$A_v = +1, R_L = 10k\ \Omega, 2V$ 输出幅度		0.90		V/ μs
过载恢复时间		$A_v = -100, R_L = 10k\ \Omega,$ $V_{IN} = 200mV$ (恢复到 GND)		0.06		ms
噪声特性						
电压噪声	$e_{n,p-p}$	0.1Hz to 10Hz		0.80		μV_{p-p}
电压噪声密度	e_n	f = 1kHz		47.5		nV/ \sqrt{Hz}

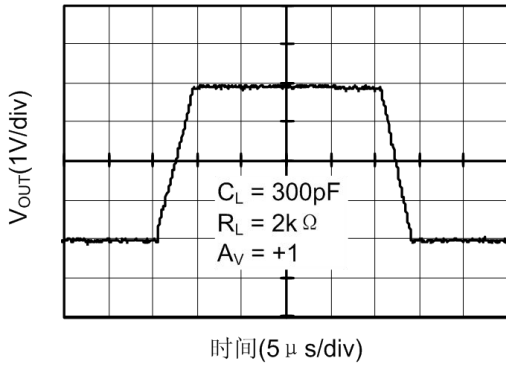
电气参数 (2.7V)

(若无特别说明, $V_S = +2.7V, V_{CM} = +1.35V, V_O = +1.35V, T_A = 25^\circ C$ 。)

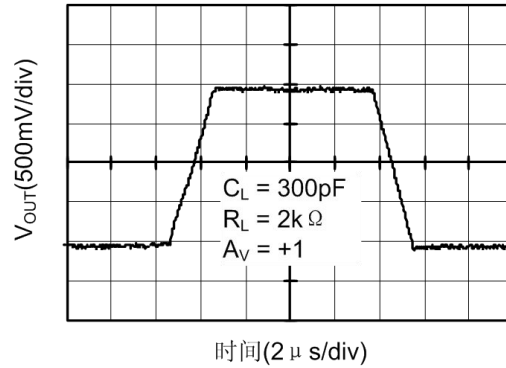
参 数	符 号	测 试 条 件	最小值	典型值	最大值	单 位
输入特性						
输入失调电压	V_{OS}	$-40^\circ C \leq T_A \leq +125^\circ C$		4	20 24	μV
输入偏置电流	I_B			4		pA
输入失调电流	I_{OS}			44		pA
输入电压范围			0		5	V
共模抑制比	$CMRR$	$V_{CM} = 0V \text{ to } 5V$ $-40^\circ C \leq T_A \leq +125^\circ C$	90 81	100		dB
大信号增益	A_{VO}	$R_L = 10k\Omega, V_O = 0.3V \text{ to } 4.7V$ $-40^\circ C \leq T_A \leq +125^\circ C$	100 94	135		dB
输入失调电压漂移	$\Delta V_{OS} / \Delta T$	$-40^\circ C \leq T_A \leq +125^\circ C$		56		nV/ $^\circ C$
输出特性						
输出高电平	V_{OH}	$R_L = 100k\Omega \text{ to } -V_S$ $-40^\circ C \leq T_A \leq +125^\circ C$	2.69 2.688	2.699		V
		$R_L = 10k\Omega \text{ to } -V_S$ $-40^\circ C \leq T_A \leq +125^\circ C$	2.685 2.682	2.693		V
		$R_L = 100k\Omega \text{ to } +V_S$ $-40^\circ C \leq T_A \leq +125^\circ C$		0.2	10	mV
		$R_L = 10k\Omega \text{ to } +V_S$ $-40^\circ C \leq T_A \leq +125^\circ C$		1	15 18	mV
短路电流	I_{SC}	$V_O = 2.5V, R_L = 10\Omega \text{ to GND}$ $-40^\circ C \leq T_A \leq +125^\circ C$	20 15	28		mA
电源功耗						
电源抑制比	$PSRR$	$V_S = 2.5V \text{ to } 5.5V$ $-40^\circ C \leq T_A \leq +125^\circ C$	90 80	110		dB
静态电流	I_Q	$V_O = V_S/2$ $-40^\circ C \leq T_A \leq +125^\circ C$		500	550 1050	μA
动态特性						
增益带宽积	GBP	$A_v = +100$		1.18		MHz
压摆率	SR	$A_v = +1, R_L = 10k\Omega, 2V$ 输出幅度		0.90		V/ μs
过载恢复时间		$A_v = -100, R_L = 10k\Omega,$ $V_{IN} = 200mV$ (恢复到 GND)		0.03		ms
噪声特性						
电压噪声	$e_n p-p$	0.1Hz to 10Hz		0.95		μV_{p-p}
电压噪声密度	e_n	f = 1kHz		53		nV/ \sqrt{Hz}

典型性能参数

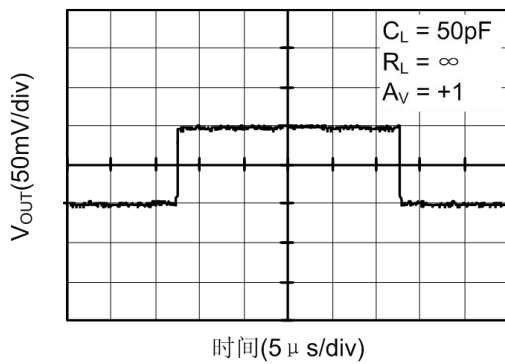
+5V 大信号瞬态响应



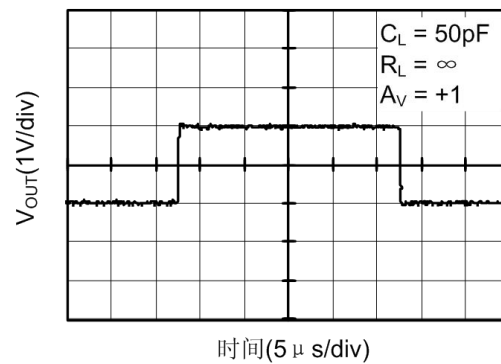
+2.5V 大信号瞬态响应



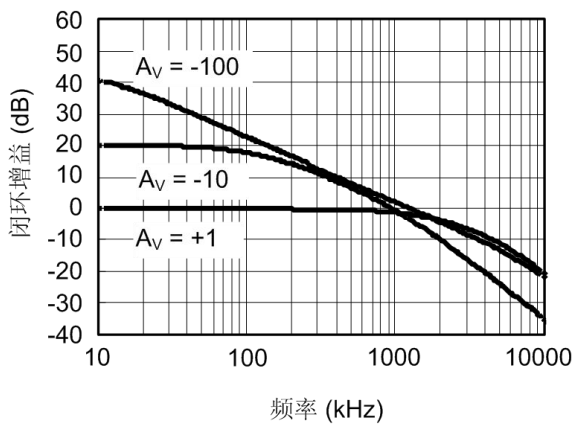
+5V 小信号瞬态响应



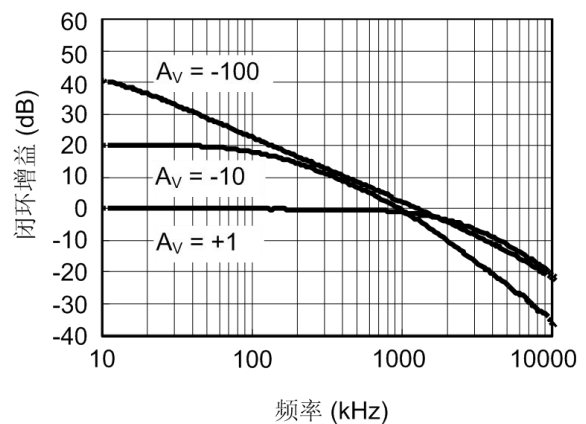
+5V 大信号瞬态响应



+5V 闭环增益 vs. 频率

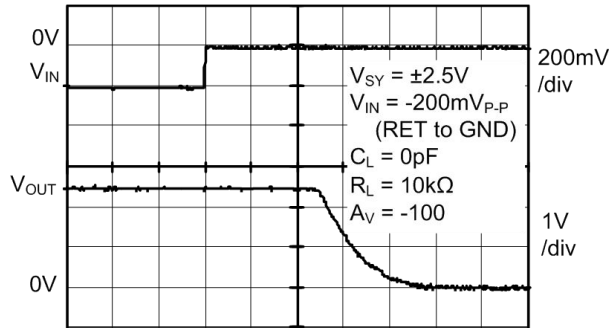


+2.5V 闭环增益 vs. 频率



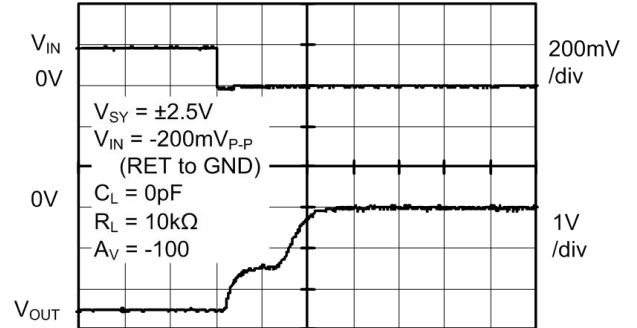
典型性能参数

正过载电压恢复时间



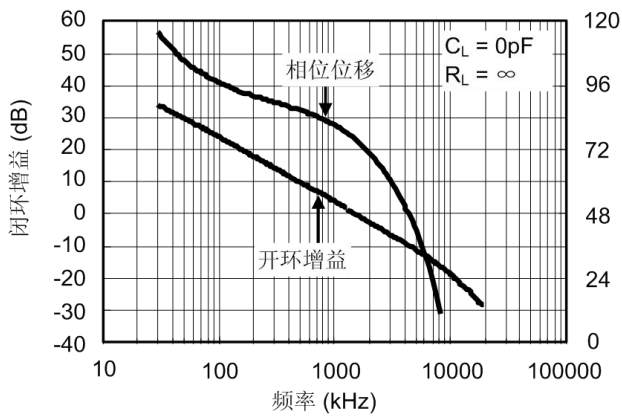
时间(20μs/div)

负过载电压恢复时间

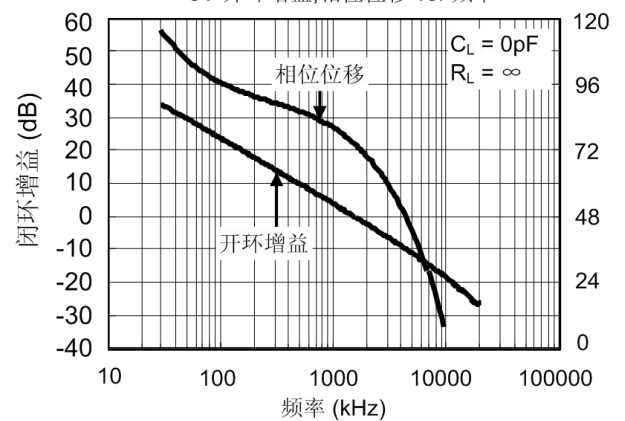


时间(50μs/div)

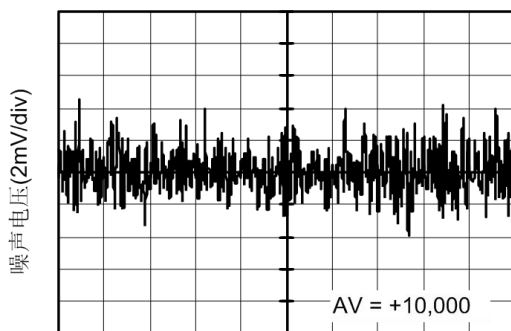
+5V 开环增益,相位位移 vs. 频率



+5V 开环增益,相位位移 vs. 频率

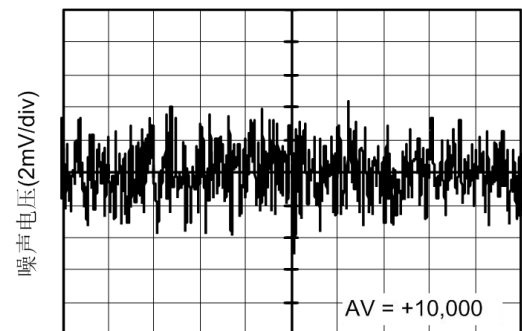


+5V 0.1Hz 到 10Hz 噪声电压



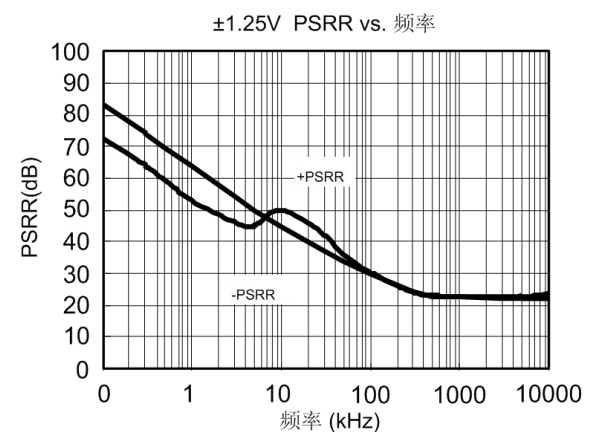
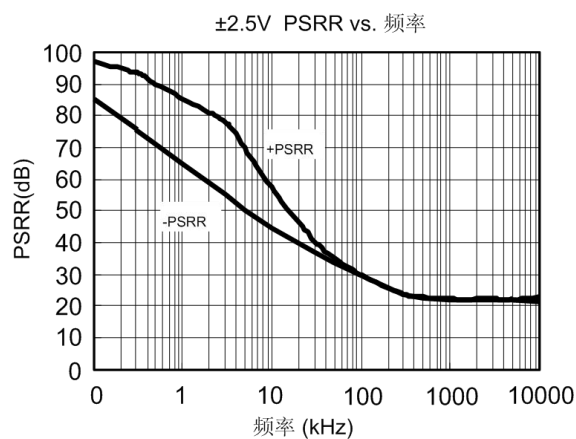
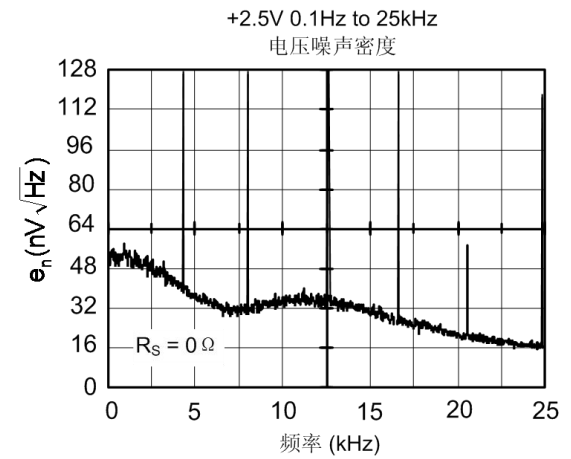
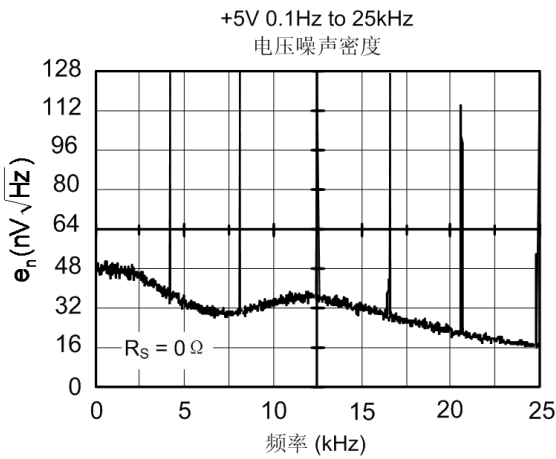
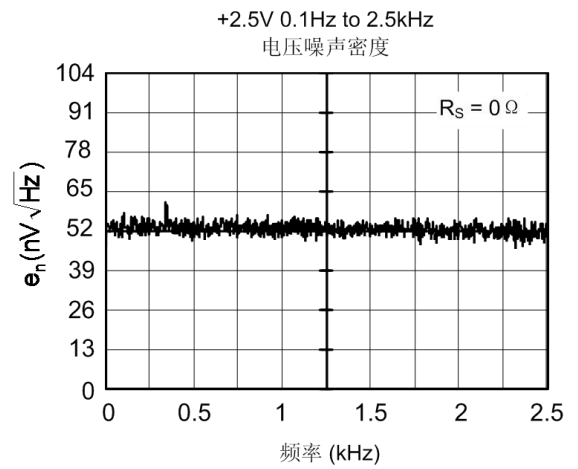
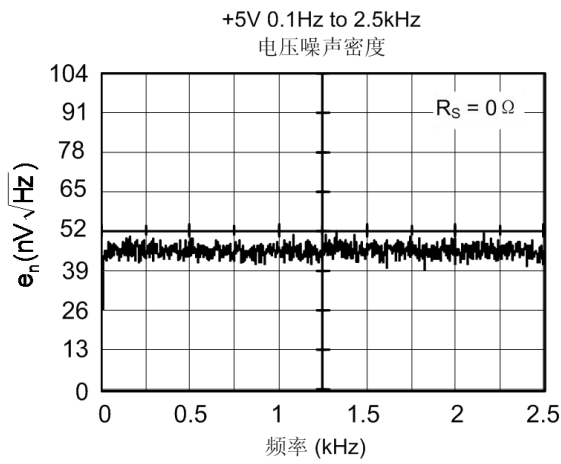
时间 (10ns/div)

+2.5V 0.1Hz 到 10Hz 噪声电压



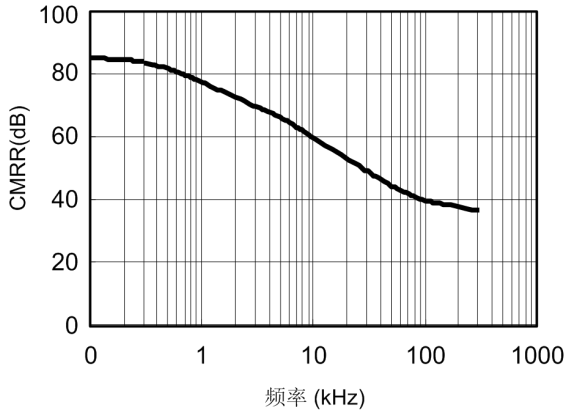
时间 (10s/div)

典型性能参数

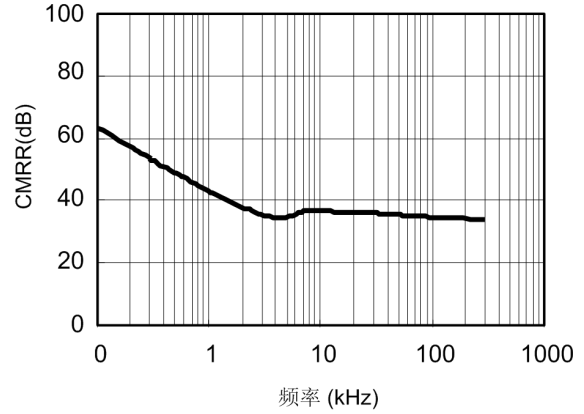


典型性能参数

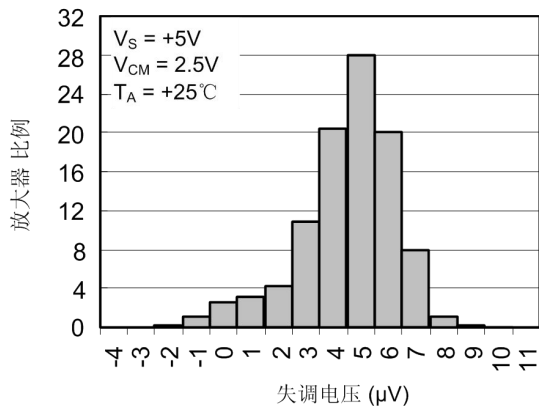
+5V CMRR vs. 频率



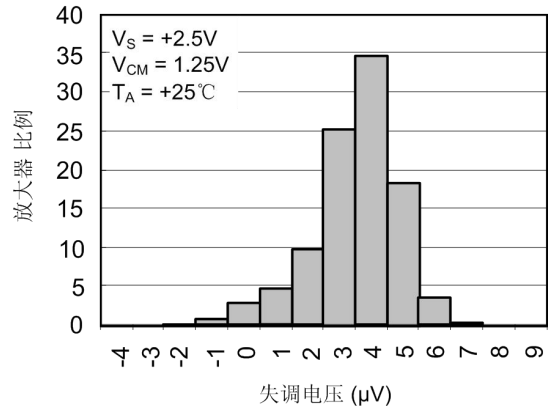
+5V CMRR vs. 频率



+5V 失调电压分布图



+2.5V 失调电压分布图



典型应用

5V 高精度应变计电路

极低的输入失调电压使得 MS855x 成为需要高精度和高增益应用的理想选择，例如电子称或则应变计，图 1.展示了一个单电源高精度的应变计测量系统。

REF192 为放大器 A2 提供一个 2.5V 的高精度参考电压，A2 把参考电压提高到 4.0V，提供给应变计电阻桥的定电压，Q1 为 350Ω 的桥式网络提供电流。A1 通常用来放大电阻桥的满幅输出，这个输出电压等于 $\frac{2 \times (R_1 + R_2)}{R_B}$ ，其中 R_B 为负载芯片的阻抗。

使用图 1.中的值，输出电压从没有形变的 0V 线性变化到完全形变的 4.0V。

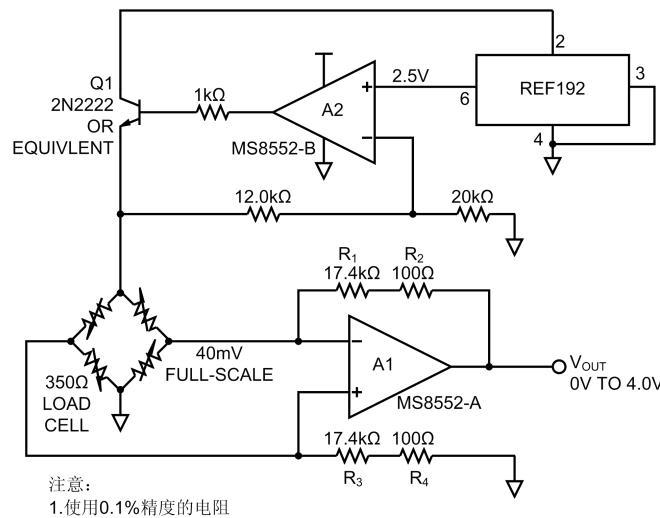


图1. 5V高精度应变计放大电路

3V 仪表放大器

高共模抑制比，高开环增益和低至 3V 的工作电压使 MS885x 成为单电源仪表放大器的完美选择。MS885x 的 CMRR 超过 120dB，但也是外部电阻差值的函数。图 2.中的差分放大器的增益为：

$$V_{OUT} = V1 \left(\frac{R_4}{R_3 + R_4} \right) \left(1 + \frac{R_1}{R_2} \right) - V2 \left(\frac{R_2}{R_1} \right)$$

在理想差分放大器中，电阻比例被设置为：

$$A_V = \frac{R_4}{R_3} = \frac{R_2}{R_1}$$

系统输出电压设置位：

$$V_{OUT} = A_V (V1 - V2)$$

由于有限的元件的容差，四个电阻的比例不是完全相等，其他的任何适配也会影响系统的共模抑制。参照图 2.的共模抑制为：

$$CMRR = \frac{R_1 R_4 + 2R_2 R_4 + R_2 R_3}{2R_1 R_4 - 2R_2 R_3}$$

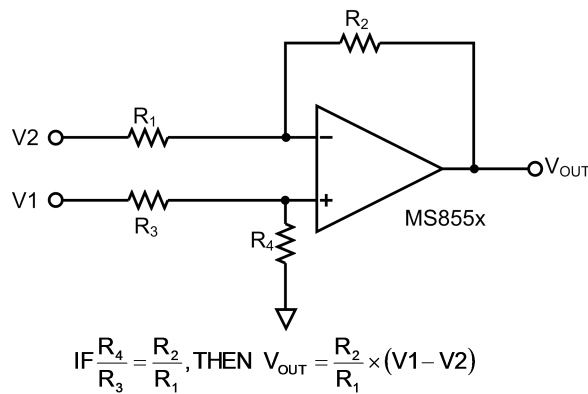


图2. MS855x构成的差分放大电路

在图 3.所示的三运放仪表放大器电路中，如果四个电阻值相同，差分放大器输出电压为单位增益。如果使用的电阻的容差为 δ ，那么最差情况下仪表放大器的 CMRR 为：

$$CMRR_{\text{MIN}} = \frac{1}{2\delta}$$

使用 1%容差的电阻，系统最差情况下 CMRR 为 0.02 或 34dB，所以电路中使用了高精度的电阻，还附加了一个修调电阻，这样可以达到很高的共模抑制。修调电阻的值应该等于电阻值 R 乘以容差。例如，使用容差为 1%的 10k Ω 电阻，需要串联一个 100 Ω 的修调电阻。

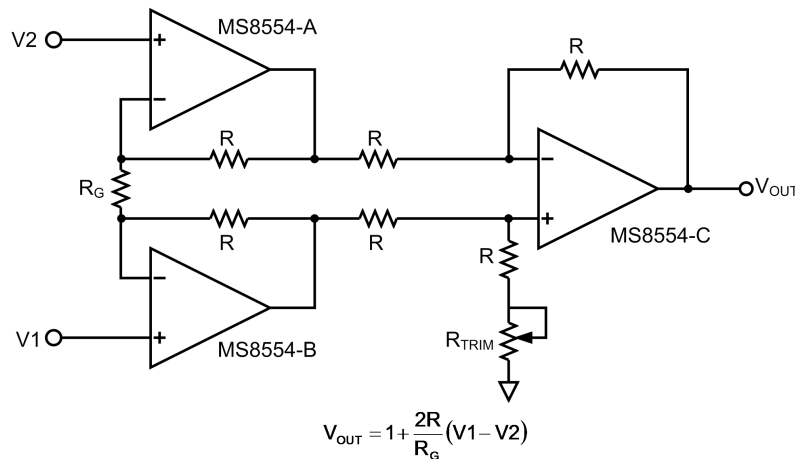


图3. 分立式仪表放大器电路

高精度的热偶放大器

图 4.展示了使用了冷结补偿的 K-type 热偶放大器电路。即使使用 5V 的电源，MS855x 也可以为 0 $^{\circ}\text{C}$ 到 500 $^{\circ}\text{C}$ 范围内低于 0.02 $^{\circ}\text{C}$ 的分辨率提供足够的精度。D1 用作温度测量期间来矫正耦合的冷结误差，所以 D1 布线应该里两个终止结尽可能近。在热偶测量端浸在 0 $^{\circ}\text{C}$ 的冰水中，调节 R_g 时系统输出 0V。

使用图 4.中的值，那么输出电压与温度比例为 10mV/ $^{\circ}\text{C}$ 。如果为了达到更大的温度测量范围， R_g 可以减小到 62k Ω 。这样在输出端产生 5mV/ $^{\circ}\text{C}$ 的变化，允许的测量范围增加到 1000 $^{\circ}\text{C}$ 。

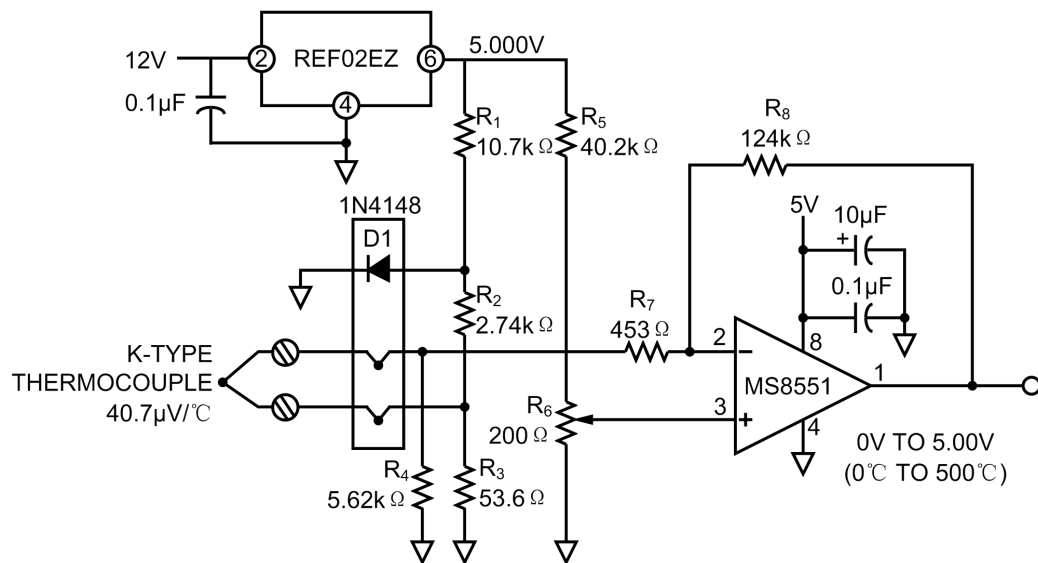


图4. 带冷结补偿的高精度K型热偶放大器

高精度的电流表

单电源下低输入偏置电流以及极低失调电压让 MS855x 成为高精度电流测量的理想放大器。它轨到轨的输入可以对电流源和电流沉进行检测，一颗 MS8552 就可以完成这样的工作。

图 5.为对电流源进行监测的电路图，在这个电路中放大器的输入共模电压在正的电源电压附近，轨到轨的输入使得即使共模电压在电源电压附近也可以得到精确的放大，CMOS 的输入结构不吸取任何输入偏置电流，保证了测量的最小误差。

0.1Ω 的电阻在 MS855x 的反向端产生一个压降，只有在反向端有一个压降时，放大器的输出才正常，就会有一个电流通过 R_1 ，同时流过 R_2 ，监测输出电压为：

$$MonitorOutput = R_2 \times \left(\frac{R_{SENSE}}{R_1} \right) \times I_L$$

如果采用图示中的元件值，那么监测输出电压传输比例为 2.5V/A。

图 6.为电流沉的监测电路图，在这个电路中，MS855x 的输入共模电压在地附近。同样，通过 0.1Ω 电阻的电流产生了一个电压降，电压输出表示为：

$$V_{OUT} = (V+) - \left(\frac{R_2}{R_1} \times R_{SENSE} \times I_L \right)$$

采用了图 6.中的元件值，电流电压传输函数为-2.5V/A。

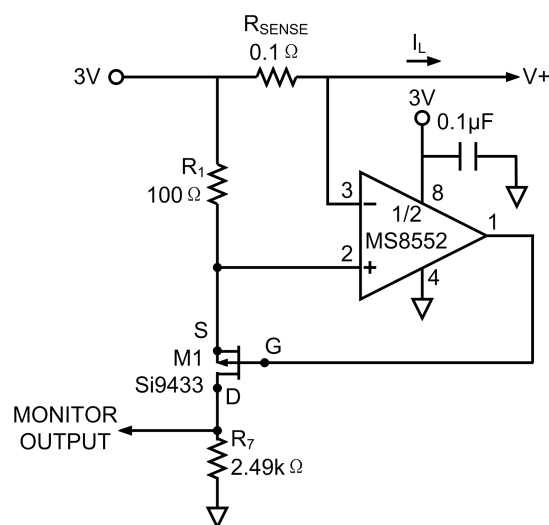


图5. 电流源检测电路

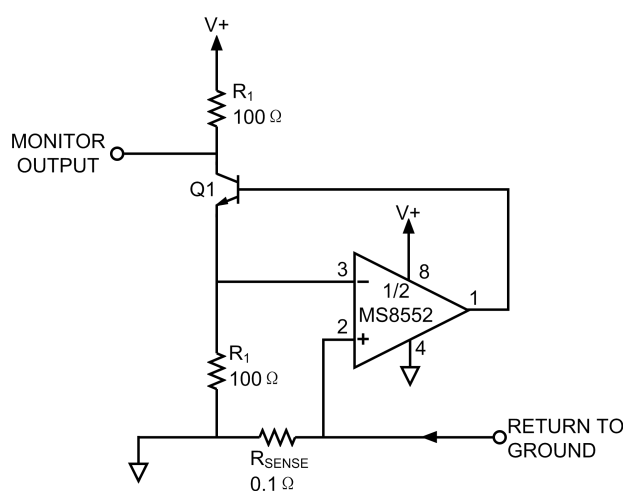


图5. 电流沉检测电路

高精度电压比较器

MS855x 可以工作在开环条件下，被用作一个高精度电压比较器。在这种条件下，MS855x 的失调电压小于 $50\mu\text{V}$ 。电压的微小增加是因为自动校正结构只有在闭环（有一个负反馈）时才能保持低失调，由于有 50mV 的过驱动电压，芯片在上升沿有 15 的延时，下降沿有 8 的延时，我们要确保芯片的差分输入电压不超过过驱动电压。关于更多的信息，请参考输入过驱动电压保护条目。

最大绝对额度值

电源电压	6V
输入电压	$-V_s$ 到 $(+V_s) + 0.1$
差分输入电压	-5V 到 5V
存储温度范围	-65°C 到 +150°C
结温	150°C
工作温度范围	-40°C 到 125°C
引脚温度范围	260°C
ESD 敏感度	
人体模式	3000V
机器模式	200V

注意:

在“最大绝对额度值”所列的范围之内也有可能对器件造成永久的损害，这仅仅时强调一个最大值，工作在最大绝对额度值范围之外可能会影响到器件的可靠性。



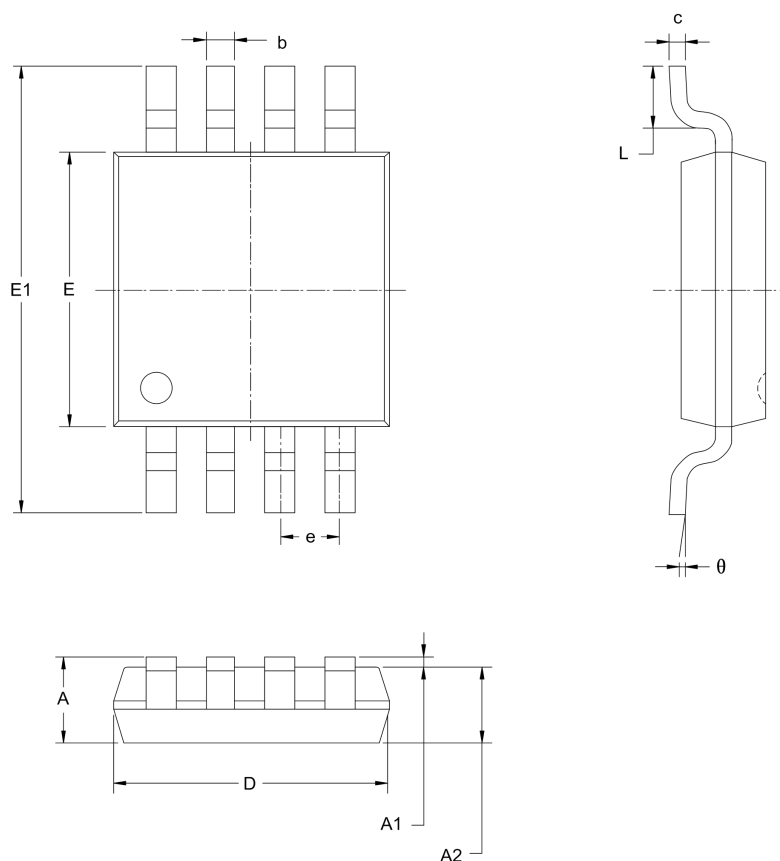
MOS电路操作注意事项:

静电在很多地方都会产生，采取下面的预防措施，可以有效防止MOS电路由于受静电放电影响而引起的损坏:

- 操作人员要通过防静电腕带接地。
- 设备外壳必须接地。
- 装配过程中使用的工具必须接地。
- 必须采用导体包装或抗静电材料包装或运输

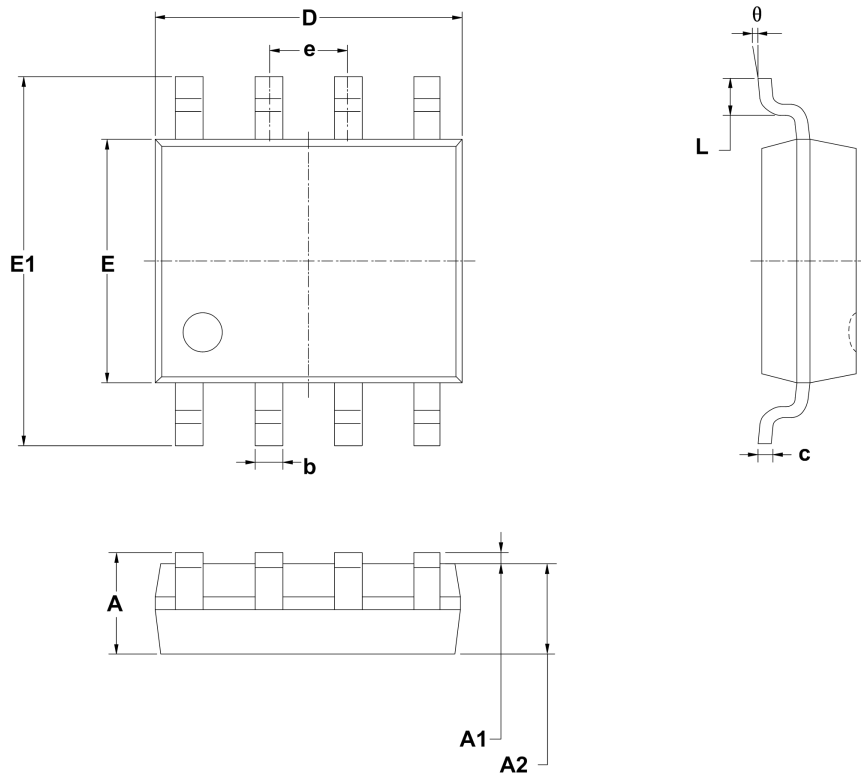
封装外形图

MSOP8



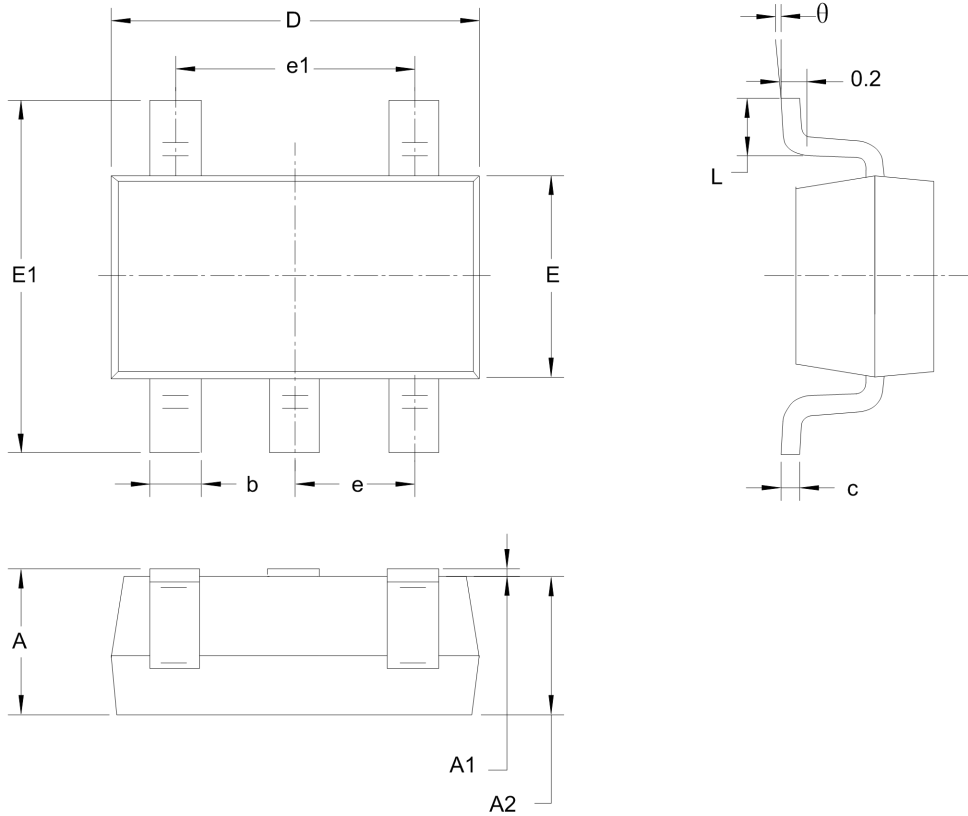
符号	尺寸 (毫米)		尺寸 (英寸)	
	最小	最大	最小	最大
A	0.820	1.100	0.032	0.043
A1	0.020	0.150	0.001	0.006
A2	0.750	0.950	0.030	0.037
b	0.250	0.380	0.010	0.015
c	0.090	0.230	0.004	0.009
D	2.900	3.100	0.114	0.122
E	2.900	3.100	0.114	0.122
E1	4.750	5.050	0.187	0.199
e	0.650BSC		0.026BSC	
L	0.400	0.800	0.016	0.031
θ	0°	6°	0°	6°

SOP8



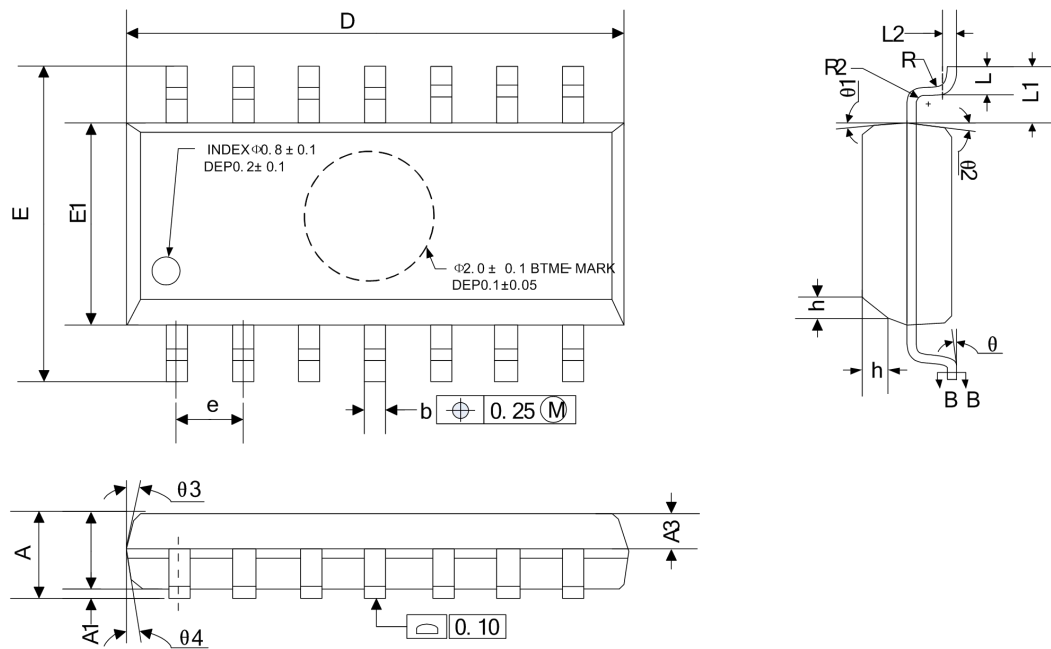
符号	尺寸 (毫米)		尺寸 (英寸)	
	最小	最大	最小	最大
A	1.350	1.750	0.053	0.069
A1	0.100	0.025	0.004	0.010
A2	1.350	1.550	0.053	0.061
b	0.330	0.510	0.013	0.020
c	0.170	0.250	0.006	0.010
D	4.700	5.100	0.185	0.200
E	3.800	4.000	0.150	0.157
E1	5.800	6.200	0.228	0.244
e	1.27 BSC		0.050 BSC	
L	0.400	1.270	0.016	0.050
θ	0°	8°	0°	8°

SOT23-5



符号	尺寸 (毫米)		尺寸 (英尺)	
	最小	最大	最小	最大
A	1.050	1.250	0.041	0.049
A1	0.000	0.100	0.000	0.004
A2	1.050	1.150	0.041	0.045
b	0.300	0.500	0.012	0.020
c	0.100	0.200	0.004	0.008
D	2.820	3.020	0.111	0.119
E	1.500	1.700	0.059	0.067
E1	2.650	2.950	0.104	0.116
e	0.950 BSC		0.037 BSC	
e1	1.900 BSC		0.075 BSC	
L	0.300	0.600	0.012	0.024
θ	0°	8°	0°	8°

SOP14



符号	尺寸 (毫米)		
	最小	定制	最大
A	1.35		1.75
A1	0.10		0.25
A2	1.25		1.65
A3	0.55		0.75
D	8.53		8.73
E	5.80		6.20
E1	3.80		4.00
e	1.27 BSC		
L	0.45		0.80
L1	1.04 REF		
L2	0.25 BSC		
R	0.07		
R1	0.07		
h	0.30		0.50
θ	0°		8°
$\theta 1$	6°	8°	10°
$\theta 2$	6°	8°	10°
$\theta 3$	5°	7°	9°
$\theta 4$	5°	7°	9°