

MS8091/2/4——350MHz 轨到轨运算放大器

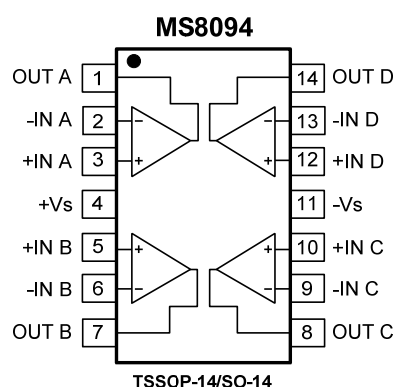
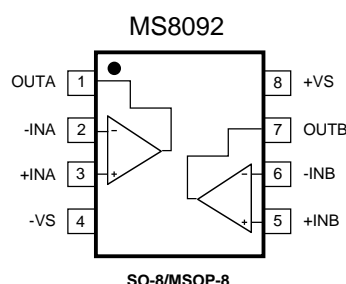
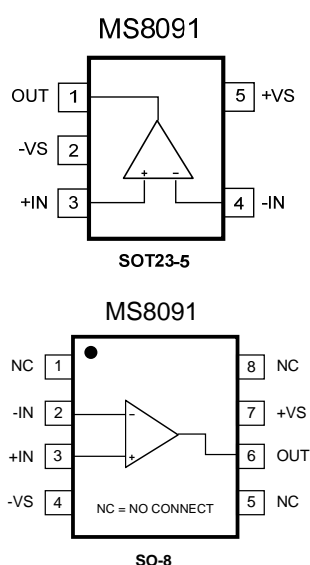
产品描述

MS809x 系列是一种易用的、低成本的轨到轨输出电压反馈放大器，它具有典型的电流反馈放大器带宽和转换率的优势，同时也有较大的共模电压输入范围和输出摆幅，这使它很容易在单电源 2.5V 的低压情况下工作。

虽然成本低，但 MS809x 却有着全面出色的性能。它提供了高达 350MHz ($G=+1$) 的带宽，同时 0.1dB 平坦度也达到了 125MHz ($G=+1$) 而且每个放大器只需 4.3mA 的功耗。

MS809x 系列的低失真和快速建立时间是它成为高速 A/D 或 D/A 缓存的理想器件。MS809x 有一个电源关断特性可以减小功耗电流到 75uA。这些特性使 MS809x 成为便携设备和电池供电应用的理想选择，因为这些应用对尺寸和功耗都非常严格。放大器的额定工作范围为 -40°C 到 125°C 。

管脚说明



特点

- 轨到轨输出
2mV 失调电压 (V_{os})
- 高速
-3 dB 带宽: 350MHz ($G = +1$)
压摆率: 265 V/ μ s
0.1%建立时间: 32 ns
- 宽电源电压范围: 2.5V 到 5.5V
- 输入共模电压范围 ($V_s=5V$): $-0.2V$ 到 $+3.8V$
- 视频特性 ($G=+2, R_L=150\ \Omega$)
0.1dB 增益平坦度: 70MHz
- 差分增益误差: 0.004%, 差分相位误差: 0.08°
- 低功耗: 每个放大器 4.3mA, 关断时只有 75uA

应用

图像

光电二极管前置放大器

专业视频设备和照相设备

手持设备

DVD/CD

基站

有源滤波器

模数转换

最大绝对额度值

电源电压, V_+ 到 V_- 7.5V

共模电压输入范围.. $(-V_S)-0.5V$ 到 $(+V_S)+0.5V$

存储温度范围..... -65°C 到 $+150^{\circ}\text{C}$

结温..... 160°C

工作温度范围..... -55°C 到 $+150^{\circ}\text{C}$

封装热阻@ $T_A=25^{\circ}\text{C}$

SOT23-5, θ_{JA} $190^{\circ}\text{C}/\text{W}$

SOT23-6, θ_{JA} $190^{\circ}\text{C}/\text{W}$

S0-8, θ_{JA} $125^{\circ}\text{C}/\text{W}$

MSOP-8, θ_{JA} $216^{\circ}\text{C}/\text{W}$

引脚温度(焊接 10 秒)..... $260^{\circ}\text{C}/\text{W}$

ESD 敏感度

人体模式..... 3000V

机器模式..... 400V

瑞盟科技在不另行通知的情况下有权对电路设计、参数及相关内容进行修改, 请联系瑞盟科技销售部门索取最新资料。

技术规格

除非另有说明, 电源电压为 5 V, $T_A=25^{\circ}\text{C}$, $G=+2$, $R_F=600\ \Omega$, $R_L=150\ \Omega$ 。

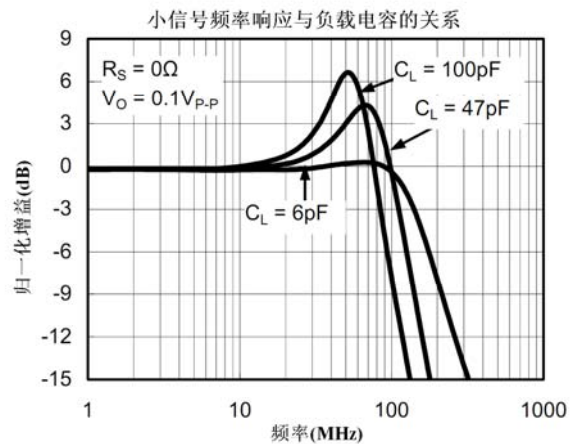
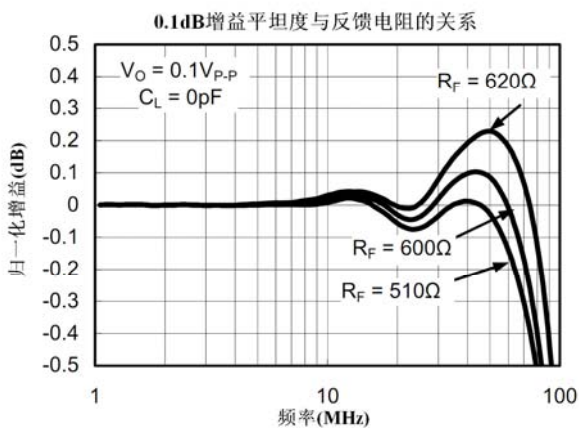
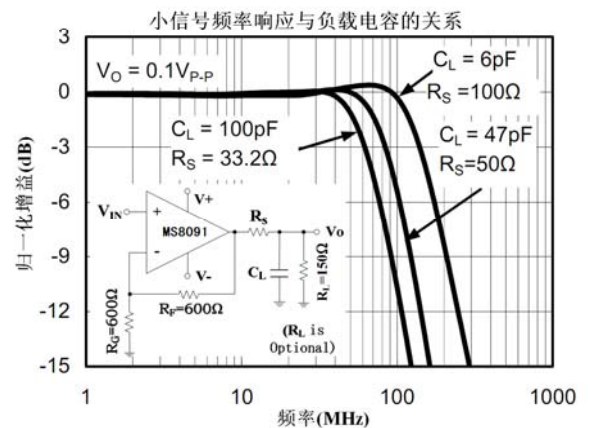
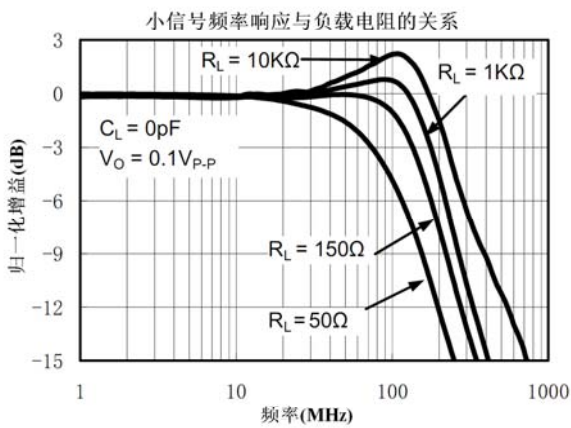
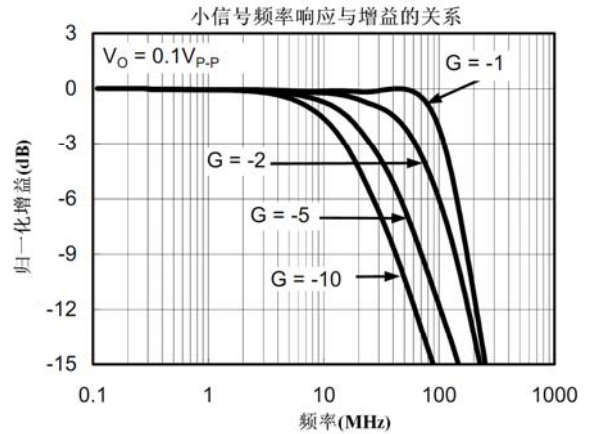
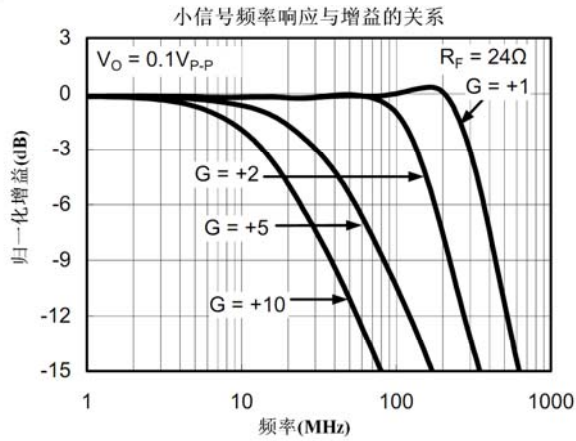
参数	测试条件	MS8091/2/4							
		典型值	温度扫描					单位	最大/最小
		+25°C	25	0 到+70°C	-40°C 到+70°C	-40°C 到+125°C			
-3 dB 小信号带宽	$G = +1, V_o = 0.1V_{p-p}, R_F = 24\Omega, R_L = 150\Omega$	300					MHz	典型值	
	$G = +1, V_o = 0.1V_{p-p}, R_F = 24\Omega, R_L = 1K\Omega$	350				典型值			
	$G = +2, V_o = 0.1V_{p-p}, R_L = 50\Omega$	70				典型值			
	$G = +2, V_o = 0.1V_{p-p}, R_L = 150\Omega$	140				典型值			
	$G = +2, V_o = 0.1V_{p-p}, R_L = 1K\Omega$	170				典型值			
	$G = +2, V_o = 0.1V_{p-p}, R_L = 10K\Omega$	230				典型值			
增益带宽积	$G = +10, R_L = 150\Omega$	135					MHz	典型值	

	$G = +10, R_L = 1K\Omega$	170						典型值
0.1dB 增益平坦 度带宽	$G = +1, V_o = 0.1V_{p-p}$	125					MHz	典型值
	$G = +2, V_o = 0.1V_{p-p}, R_F = 600\Omega$	70						典型值
转换率	$G = +1, 2V$ Output Step	194/-204					V/us	典型值
	$G = +2, 2V$ Output Step	236/-170						典型值
	$G = +2, 4V$ Output Step	265/-218						典型值
上升和下降时 间	$G = +2, V_o = 0.2V_{p-p}, 10\%$ to 90%	3.8					ns	典型值
	$G = +2, V_o = 2V_{p-p}, 10\%$ to 90%	7.8						典型值
0.1%建立时间	$G = +2, 2V$ Output Step	32					ns	典型值
过载恢复时间	$V_{IN} \cdot G = +V_S$	14.5					ns	典型值
输入电压噪声	$f = 1MHz$	5.9					nV/\sqrt{Hz}	典型值
差模增益误差	$G = +2, R_L = 150\Omega$	0.004					%	典型值
差模相位误差	$G = +2, R_L = 150\Omega$	0.08					degree	典型值
输入失调电压		± 2	± 8	± 8.9	± 9.5	± 9.8	mV	最大值
失调偏移		3.7					$\mu V/^\circ C$	典型值
输入偏置电流		6					pA	典型值
输入失调电流		2					pA	典型值
开环增益	$V_O = 0.3V$ to $4.7V, R_L = 150\Omega$	80	75	74	74	73	dB	最小值
	$V_O = 0.2V$ to $4.8V, R_L = 1K\Omega$	104	92	91	91	80		最小值
输入共模电压 范围		-0.2到+3.8					V	典型值
共模抑制比	$V_{CM} = -0.1V$ to $+3.5V$	80	66	66	65	64	dB	最小值
输出电压摆幅	$R_L = 150\Omega$	0.12					V	典型值
	$R_L = 1K\Omega$	0.03						典型值
输出电流		115	98	97	94	88	mA	最小值
闭环输出阻抗	$f < 100kHz$	0.02					Ω	典型值
开启时间		108					ns	典型值
关闭时间		60					ns	典型值
DISABLE 开启电 压			0.8				V	最大值
DISABLE 关闭电			2				V	最小值

压								
工作电压范围			2.5	2.7	2.7	2.7	V	最大值
			5.5	5.5	5.5	5.5	V	最小值
静态电流		4.3	7.5	8.0	8.0	8.1	mA	最大值
关闭时的工作 电流		75	120	127	130	137	uA	最大值
电源抑制比	$\Delta V_s = + 2.7V$ to $+ 5.5V$, $V_{CM} = (-V_S) + 0.5$	80	66	66	64	62	dB	最小值

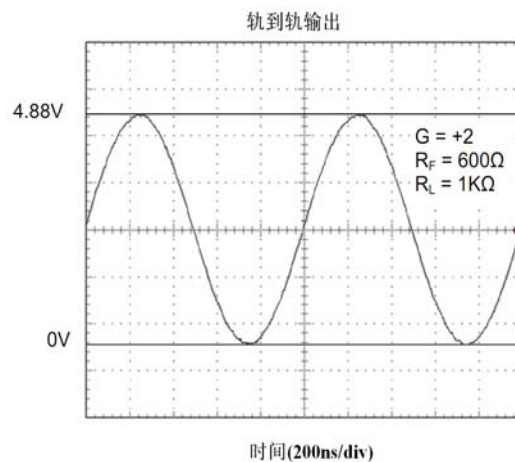
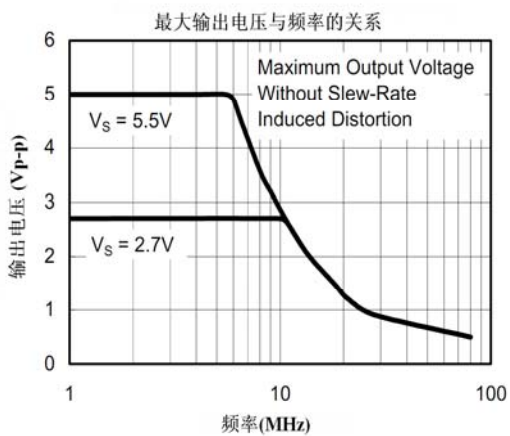
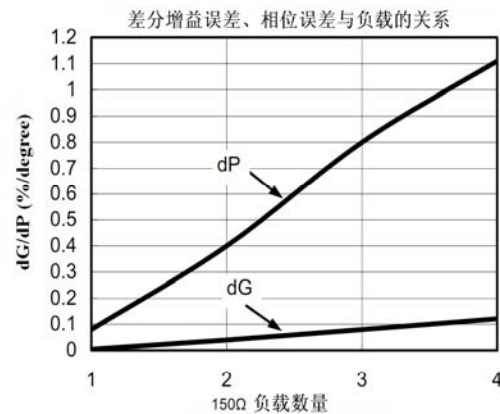
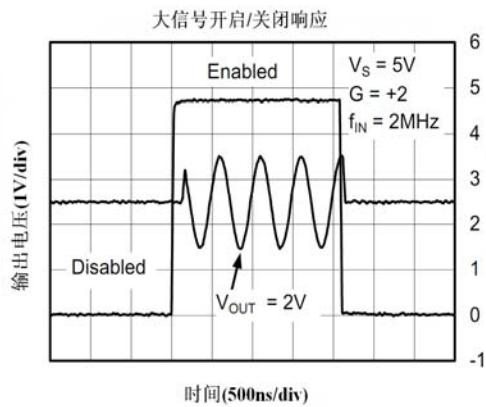
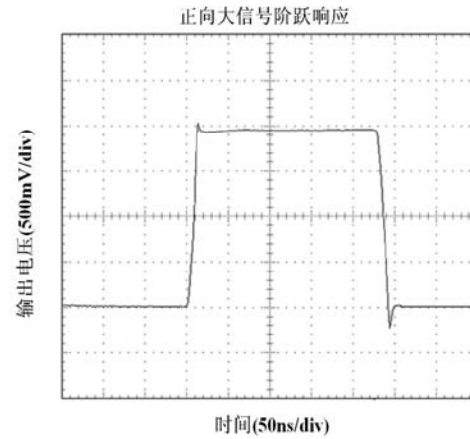
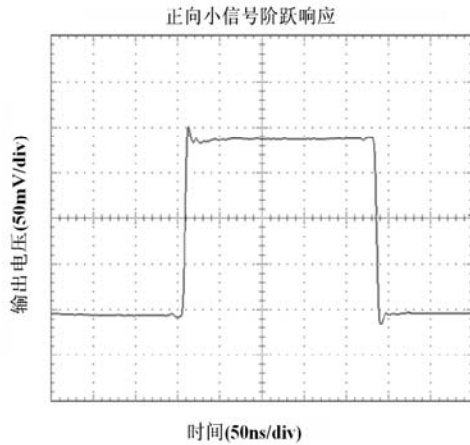
典型工作特性

除非另有说明, $T_A=+25^{\circ}\text{C}$, $V_S=+5\text{V}$, $G=+2$, $R_F=600\Omega$, $R_G=600\Omega$, $R_L=150\Omega$ (至 $V_S/2$)。



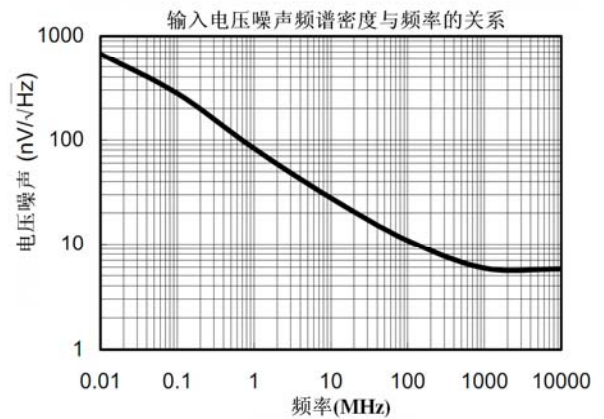
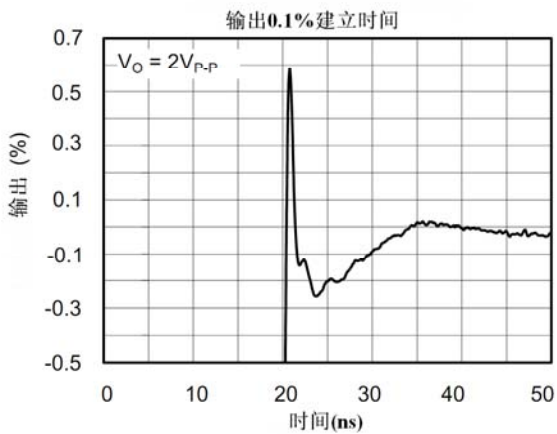
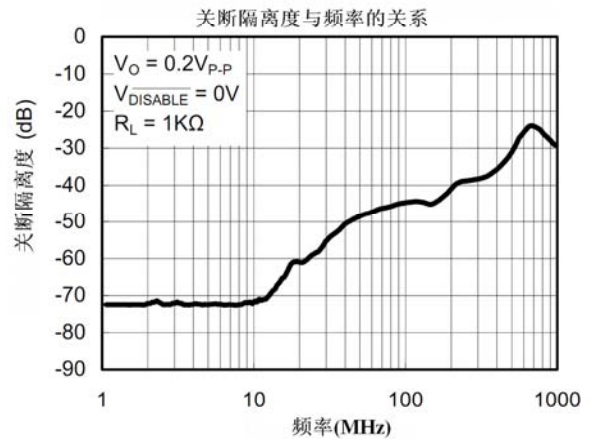
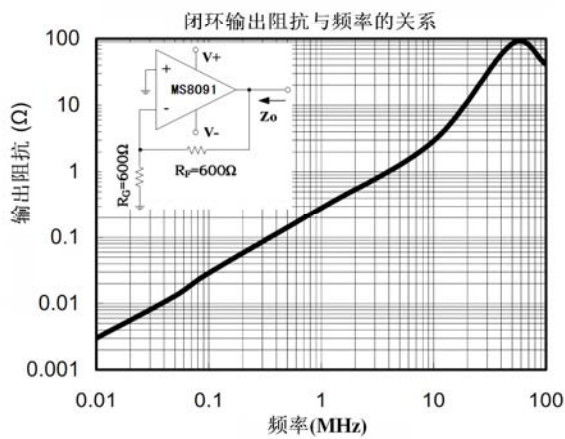
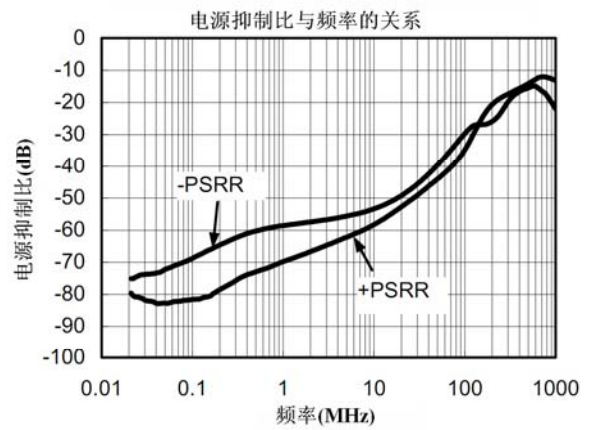
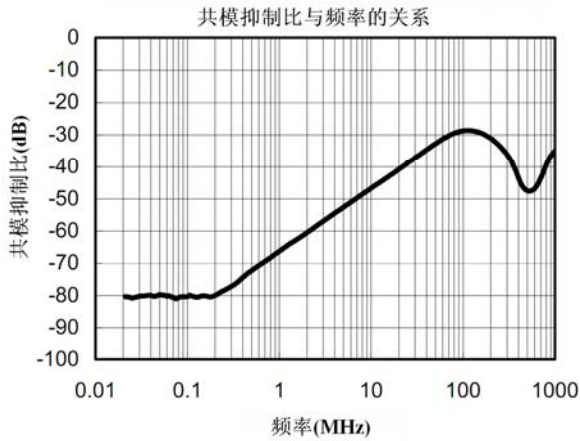
典型工作特性

除非另有说明, $T_A=+25^{\circ}\text{C}$, $V_S=+5\text{V}$, $G=+2$, $R_F=600\Omega$, $R_G=600\Omega$, $R_L=150\Omega$ (至 $V_S/2$)。



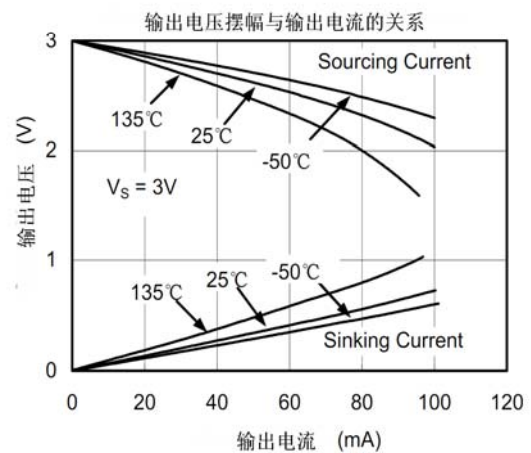
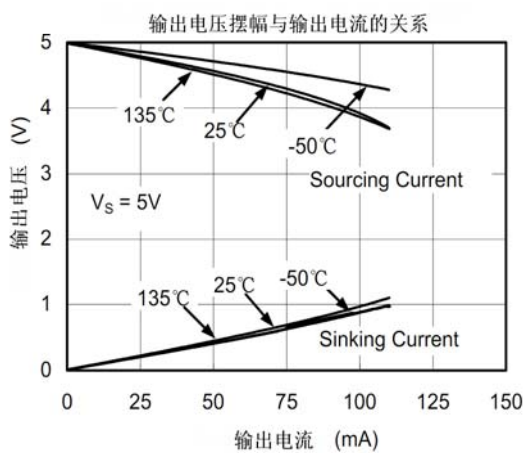
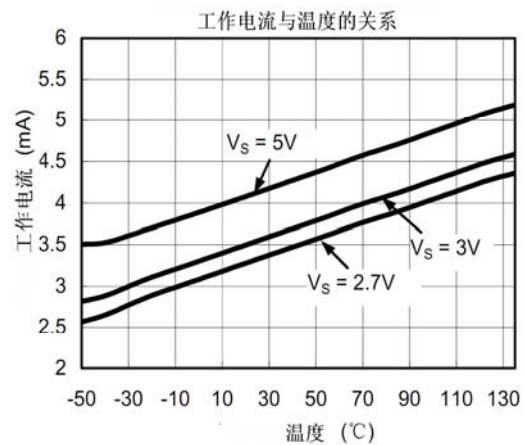
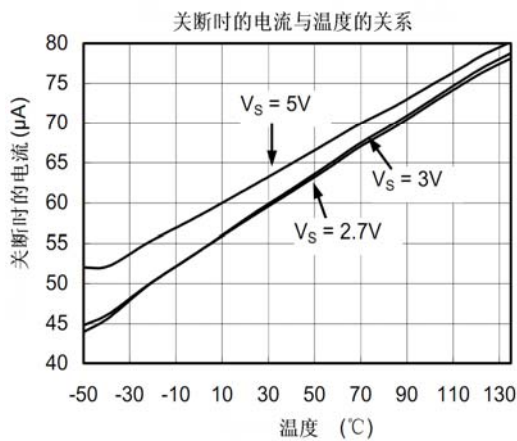
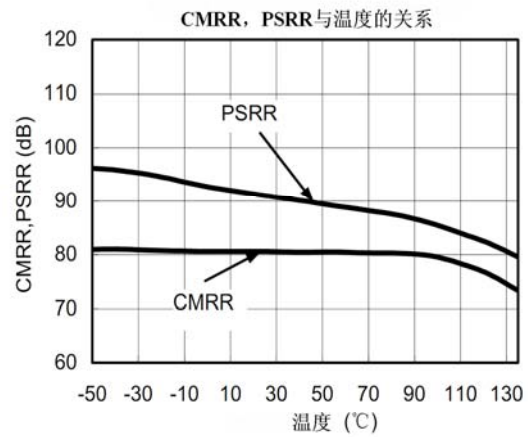
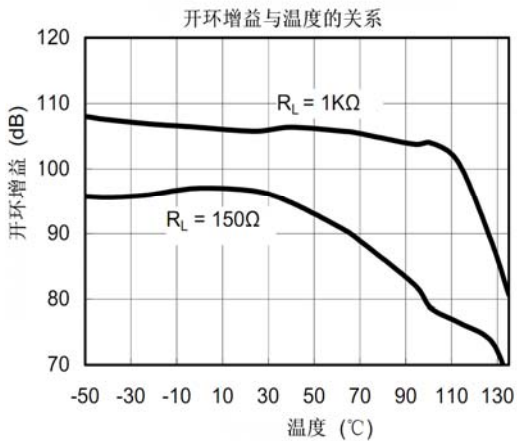
典型工作特性

除非另有说明, $T_A=+25^{\circ}\text{C}$, $V_S=+5\text{V}$, $G=+2$, $R_F=600\ \Omega$, $R_G=600\ \Omega$, $R_L=150\ \Omega$ (至 $V_S/2$)。



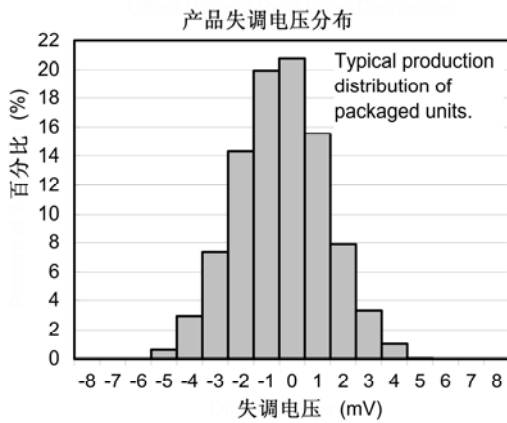
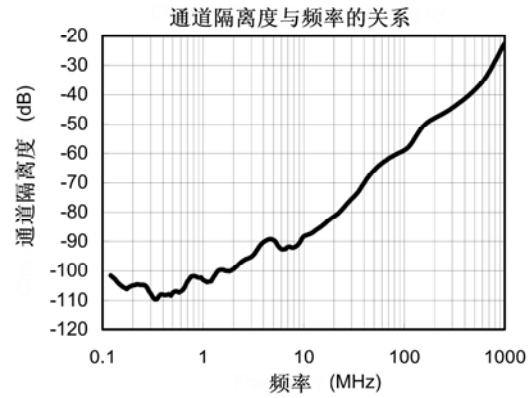
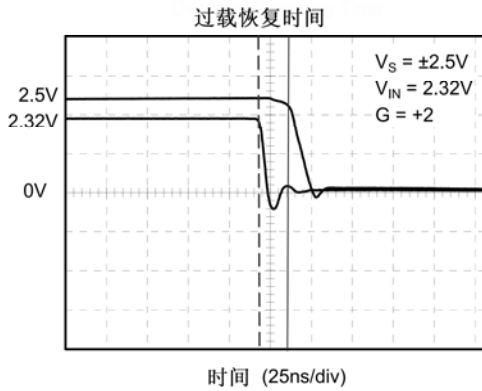
典型工作特性

除非另有说明， $T_A=+25^\circ\text{C}$ ， $V_S=+5\text{V}$ ， $G=+2$ ， $R_F=600\ \Omega$ ， $R_G=600\ \Omega$ ， $R_L=150\ \Omega$ （至 $V_S/2$ ）。



典型的工作特性

除非另有说明 $T_A=+25^{\circ}\text{C}$, $V_S=+5\text{V}$, $G=+2$, $R_F=600\ \Omega$, $R_G=600\ \Omega$, $R_L=150\ \Omega$ (至 $V_S/2$)。



应用信息

驱动电容负载

MS809x 系列不仅对驱动电容做了优化, 对带宽和速率也做了优化。输出电容在放大器的反馈回路会增加一个极点, 这会导致过大的尖峰以及可能的振荡。如果应用中有驱动电容的要求, 可以考虑两种方案: (1) 在放大器输出端和负载电容间串联一个小的电阻。(2) 增加整体的噪声增益来减小放大器反馈回路的带宽。

图 1 展示了使用串联电阻方法的单位增益的跟随器。电阻把输出与电容分离开来, 更重要的是在反馈回路中创建了一个零点, 这就补偿了输出电容的极点。

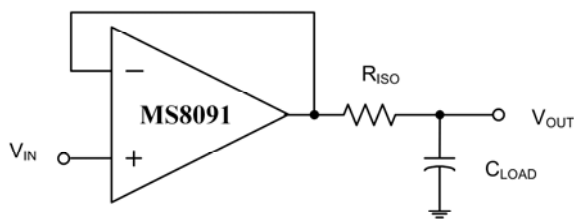


图 1. 串联电阻与负载电容

电源旁路设计

MS809x 系列不仅可以在单电源+2.7V 到+5.5V 的情况下工作, 在双电源±1.35 到±2.75V 也同样可以工作。单电源工作时, 用一个 0.1 μF 的陶瓷电容接在 V_{DD} 附近来旁路电源 V_{DD}。双电源工作时, V_{DD} 和 V_{SS} 都要旁路到地, 可以 0.1 μF 的陶瓷电容, 如果使用 2.2 μF 的钽电容, 效果更好。

好的印刷电路设计技术可以减少运算放大器输

入和输出的杂散电容使性能提升。为了减小杂散电容, 把外部元件放的离器件尽可能的近, 使线长和线宽最小化, 而且尽可能的使用贴片元件。

对于高速运放来说, 强烈建议把器件直接焊在电路板上。尽量减小高频大电流环路区域, 使 EMI (电磁干扰) 最小。

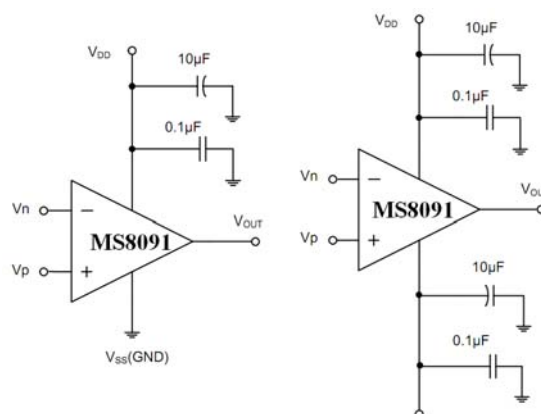


图 2. 带旁路电容的放大器

接地

地线层对于高速电路设计非常重要, 电流路径的长度使感性接地反馈的电流加速而产生一些不希望的电压噪声, 宽的地线环将减小寄生电感。

输入输出连接

为了减小电容耦合, 输入输出的信号路径不要并行, 这样会减少不希望的正反馈。

典型应用电路

差分放大器

图 3 所示的电路说明了不同的功能，如果电阻系数相同 ($R_4/R_3=R_2/R_1$)，那么 $V_{OUT}=(V_p-V_n) \times R_2/R_1+V_{REF}$ 。

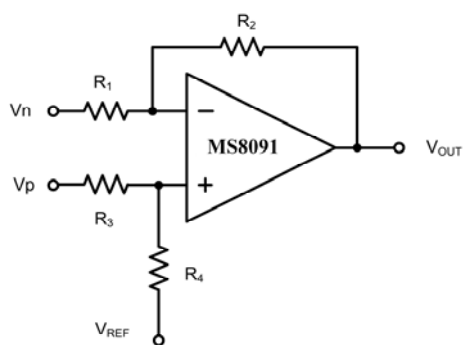


图 3. 差分放大器

有源低通滤波器

图 4 所示的低通滤波器直流增益为 $(-R_2/R_1)$ ，-3dB 拐点频率为 $1/2 \pi R_2C$ ，同时要确保滤波频率在放大器的带宽之内。在高速放大器中，大的反馈电阻是寄生电容加倍，导致一些不希望的现象，比如震铃或是振荡。考虑到输出驱动，电阻值尽可能低以及保持阻值一致性。

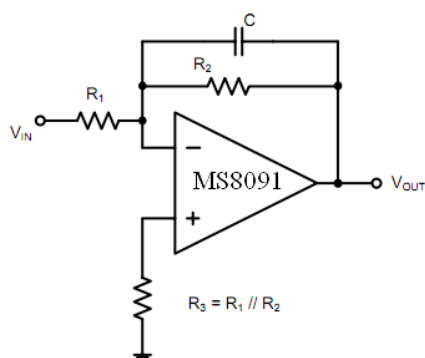


图 4. 有源低通滤波器

驱动视频信号

MS809x 系列也可以用在视频应用中，就如图 5 所示。

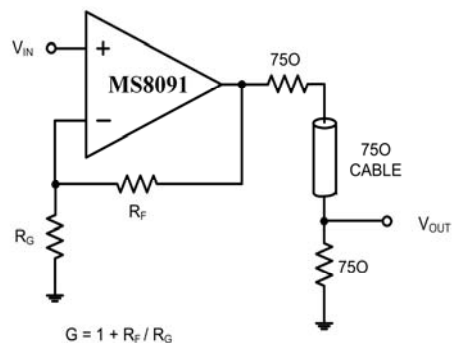
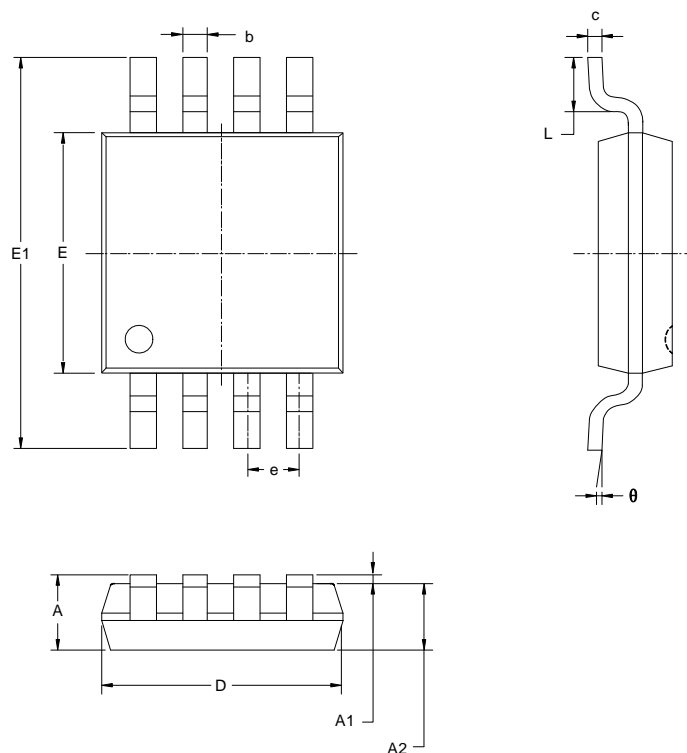


图 5. 典型的视频驱动

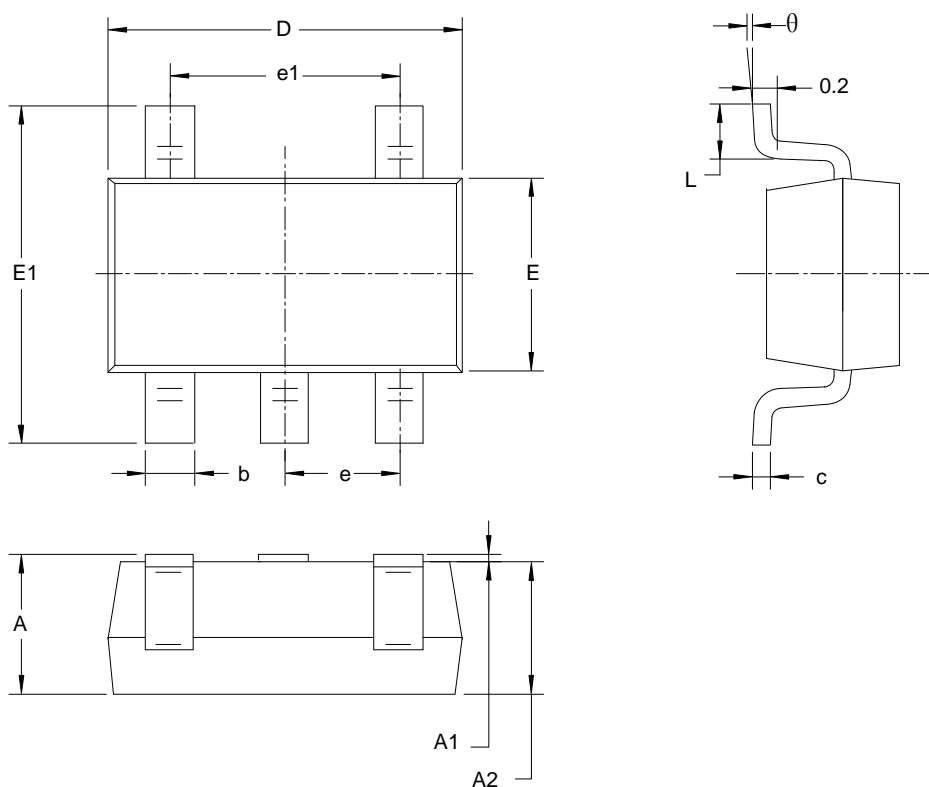
外形尺寸

MSOP-8



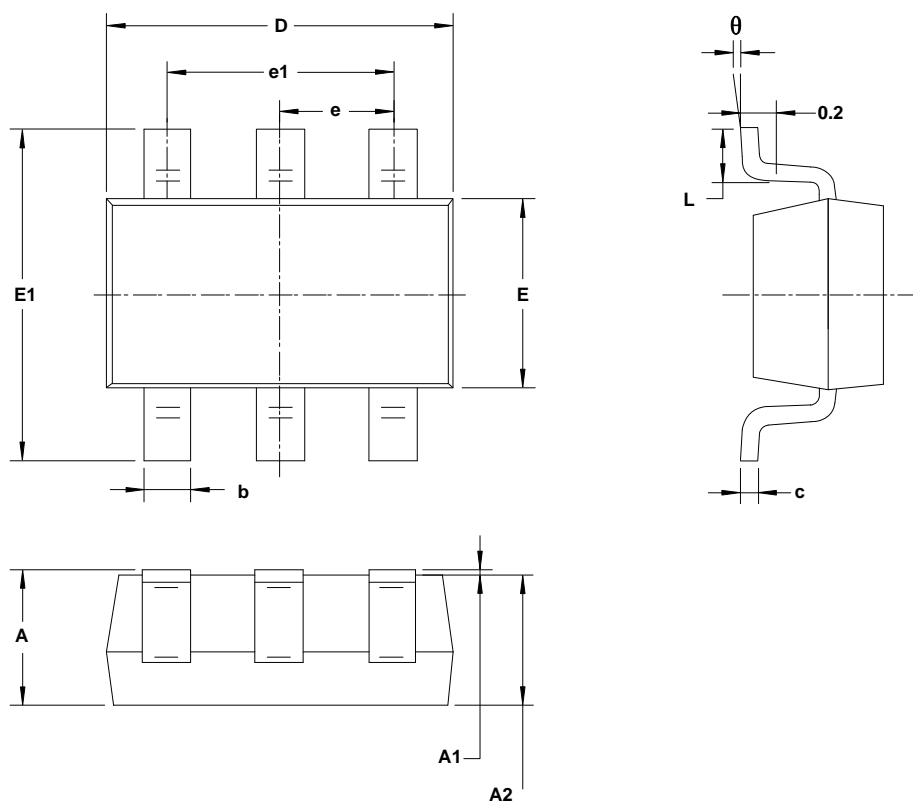
符号	尺寸 (毫米)		尺寸 (英寸)	
	最小	最大	最小	最大
A	0.820	1.100	0.032	0.043
A1	0.020	0.150	0.001	0.006
A2	0.750	0.950	0.030	0.037
b	0.250	0.380	0.010	0.015
c	0.090	0.230	0.004	0.009
D	2.900	3.100	0.114	0.122
E	2.900	3.100	0.114	0.122
E1	4.750	5.050	0.187	0.199
e	0.650BSC		0.026BSC	
L	0.400	0.800	0.016	0.031
θ	0°	6°	0°	6°

SOT23-5



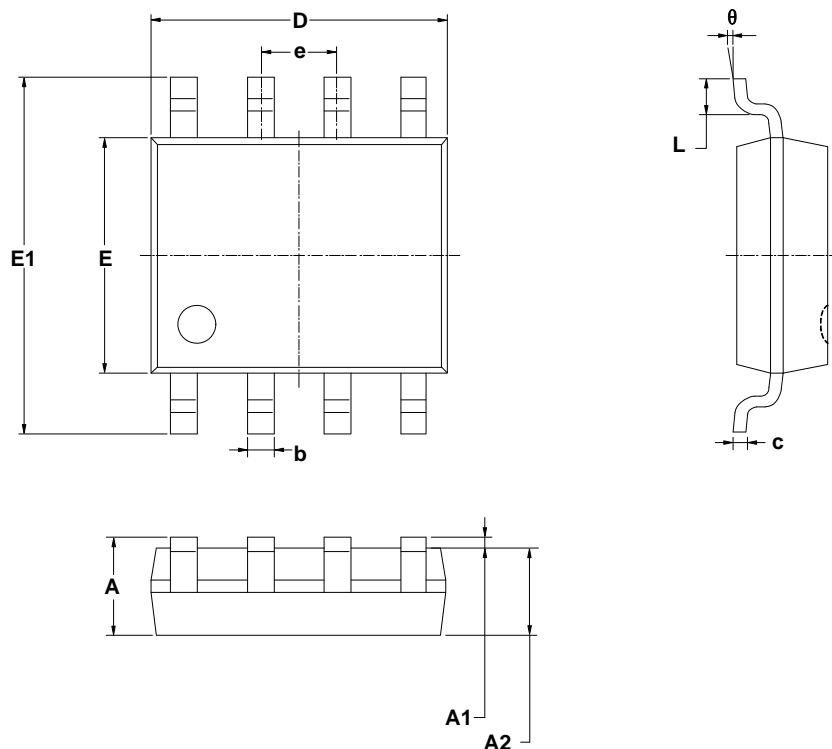
符号	尺寸 (毫米)		尺寸 (英尺)	
	最小	最大	最小	最大
A	1.050	1.250	0.041	0.049
A1	0.000	0.100	0.000	0.004
A2	1.050	1.150	0.041	0.045
b	0.300	0.500	0.012	0.020
c	0.100	0.200	0.004	0.008
D	2.820	3.20	0.111	0.119
E	1.500	1.700	0.059	0.067
E1	2.650	2.950	0.104	0.116
e	0.950BSC		0.037BSC	
e1	1.900BSC		0.075BSC	
L	0.300	0.600	0.012	0.024
θ	0°	8°	0°	8°

SOT23-6



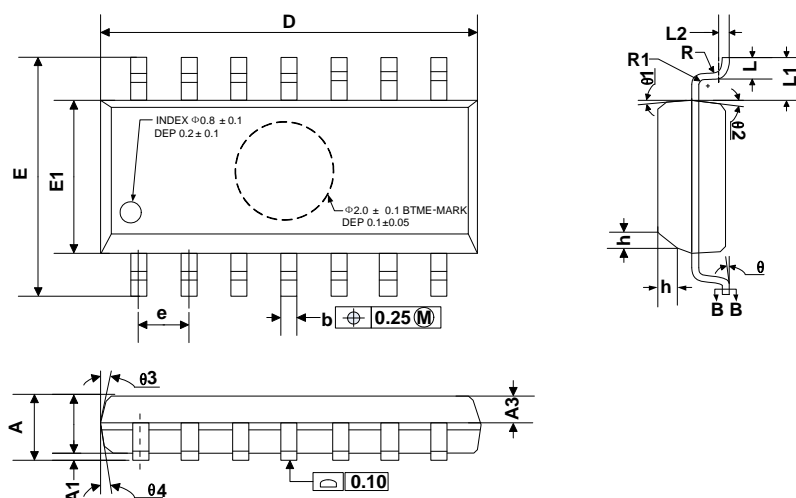
符号	尺寸 (毫米)		尺寸 (英尺)	
	最小	最大	最小	最大
A	1.050	1.250	0.041	0.049
A1	0.000	0.100	0.000	0.004
A2	1.050	1.150	0.041	0.045
b	0.300	0.500	0.012	0.020
c	0.100	0.200	0.004	0.008
D	2.820	3.020	0.111	0.119
E	1.500	1.700	0.059	0.067
E1	2.650	2.950	0.104	0.116
e	0.950 BSC		0.037 BSC	
e1	1.900 BSC		0.075 BSC	
L	0.300	0.600	0.012	0.024
θ	0°	8°	0°	8°

S0-8



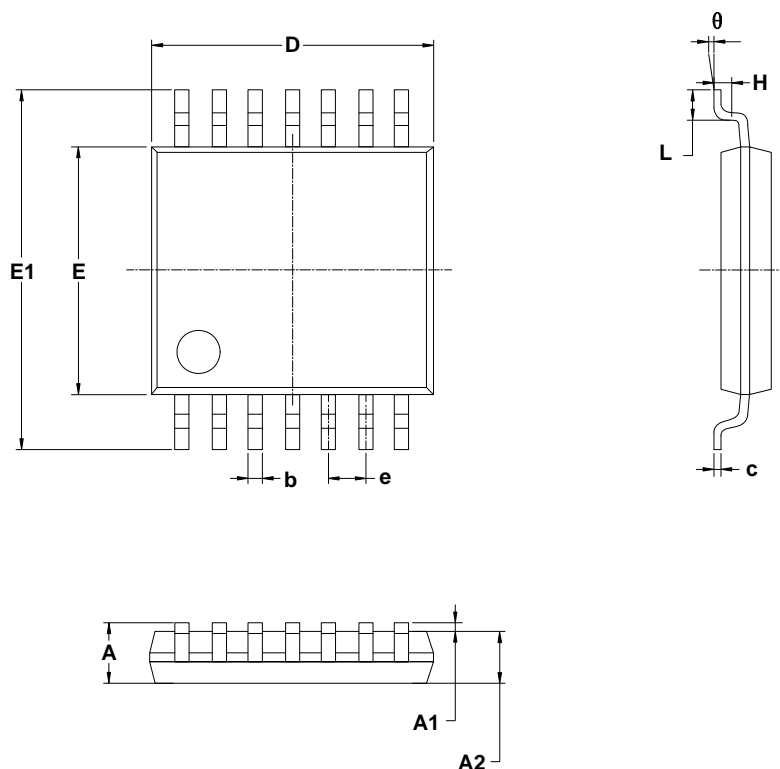
符号	尺寸 (毫米)		尺寸 (英寸)	
	最小	最大	最小	最大
A	1.350	1.750	0.053	0.069
A1	0.100	0.025	0.004	0.010
A2	1.350	1.550	0.053	0.061
b	0.330	0.510	0.013	0.020
c	0.170	0.250	0.006	0.010
D	4.700	5.100	0.185	0.200
E	3.800	4.000	0.150	0.157
E1	5.800	6.200	0.228	0.244
e	1.27 BSC		0.050 BSC	
L	0.400	1.270	0.016	0.050
θ	0 °	8 °	0 °	8 °

S0-14



符号	尺寸 (毫米)		
	最小	定制	最大
A	1.35		1.75
A1	0.10		0.25
A2	1.25		1.65
A3	0.55		0.75
D	8.53		8.73
E	5.80		6.20
E1	3.80		4.00
e	1.27 BSC		
L	0.45		0.80
L1	1.04 REF		
L2	0.25 BSC		
R	0.07		
R1	0.07		
h	0.30		0.50
θ	0 °		8 °
$\theta 1$	6 °	8 °	10 °
$\theta 2$	6 °	8 °	10 °
$\theta 3$	5 °	7 °	9 °
$\theta 4$	5 °	7 °	9 °

TSSOP-14



符号	尺寸 (毫米)		尺寸 (英寸)	
	最小	最大	最小	最大
A		1.100		0.043
A1	0.050	0.150	0.002	0.006
A2	0.800	1.000	0.031	0.039
b	0.190	0.300	0.007	0.012
c	0.090	0.200	0.004	0.08
D	4.900	5.100	0.193	0.201
E	4.300	4.500	0.169	0.177
E1	6.250	6.550	0.246	0.258
e	0.650 BSC		0.026 BSC	
L	0.500	0.700	0.02	0.028
H	0.25 TYP		0.01 TYP	
θ	1 °	7 °	1 °	7 °

版本修改记录:

修改时间	版本号	修改内容
2012. 12. 08	V1. 1	增加 MS8091 S0-8 封装