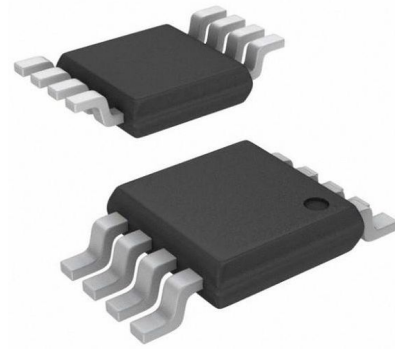


用于开漏模式和推拉模式的 2bit 双向电平转换器

产品简述

MS4553M 是一款双向电平转换器，可以用作混合电压的数字信号系统中。其使用两个独立构架的电源供电，A 端供电电压范围是 1.65V 到 5.5V，B 端供电电压范围是 2.3V 到 5.5V。可用在电源电压为 1.8V、2.5V、3.3V 和 5V 的逻辑信号转换系统中。当 OE 端为低电平时，所有 IO 端口为高阻态，这显著降低了静态功耗。当 VCCA 上电后，OE 端内部集成了下拉电流源。为了确保在上电或下电过程中端口保持高阻特性，OE 端应该通过一个下拉电阻接地，下拉电阻的阻值由驱动电流源的能力决定。

MS4553M 采用 MSOP8 封装，工作电压范围是 -40℃ 到 +100℃。



MSOP8

主要特点

- 无需方向控制信号
- 数据速率：推拉模式为 20Mbps，开漏模式为 2Mbps
- A 端电压范围 1.65V 到 5.5V，B 端电压范围是 2.3V 到 5.5V
($V_{CCA} \leq V_{CCB}$)
- VCC 隔离：如果任何一个电源拉到地，则端口呈现高阻态
- 无上电顺序要求
- 支持掉电模式

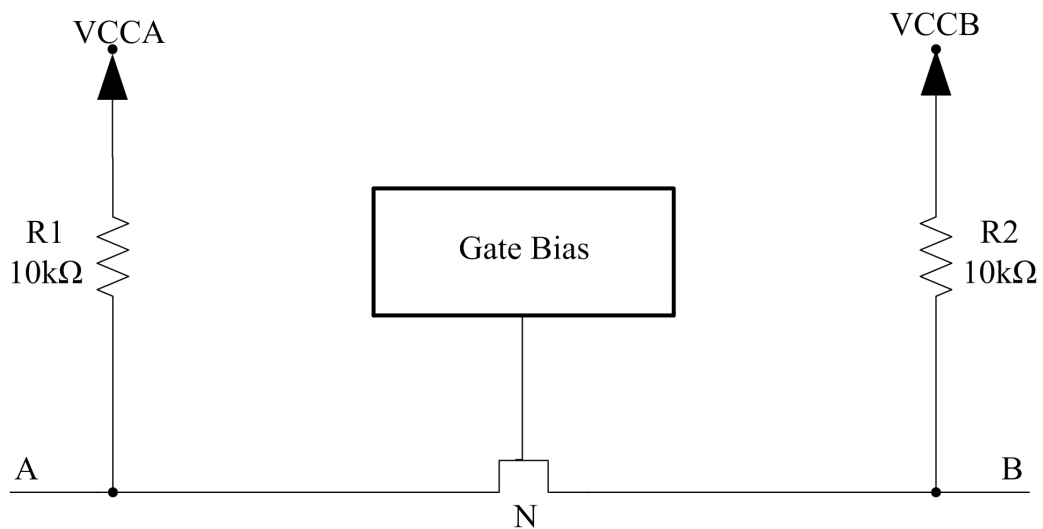
应用

- I²C/SMBus（系统管理总线）
- UART（通用异步收发传输器）
- GPIO（通用输入/输出）

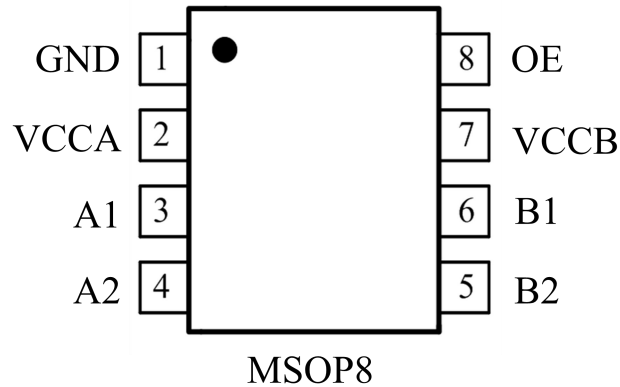
产品规格分类

产品	封装形式	丝印名称
MS4553M	MSOP8	MS4553M

内部框图



管脚排列图



管脚描述

管脚编号	管脚名称	管脚属性	管脚描述
1	GND	--	地
2	VCCA	--	A 端口供电电压, $1.65V \leq VCCA \leq 5.5V$, 且 $VCCA \leq VCCB$
3	A1	I/O	输入/输出端口 A, 参考 VCCA
4	A2	I/O	输入/输出端口 A, 参考 VCCA
5	B2	I/O	输入/输出端口 B, 参考 VCCB
6	B1	I/O	输入/输出端口 B, 参考 VCCB
7	VCCB	--	B 端口供电电压, $2.3V \leq VCCB \leq 5.5V$
8	OE	I	输出使能端, 拉低 OE 以将所有输出至于高阻态

极限参数

绝对最大额定值

注意：绝对最大额定值表示不被破坏的限界，不保证实际工作状态

参 数	条 件	额 定 值	单 位	注
电源电压范围 VCCA		-0.3~+6.0	V	
电源电压范围 VCCB		-0.3~+6.0	V	
输入端口电压范围		-0.3~+6.0	V	
高阻或掉电状态下加到输出端口的电压		-0.3~+6.0	V	
正常输出态时加到输出端口的电压	A 端口	-0.3~VCCA+0.3V	V	
	B 端口	-0.3~VCCB+0.3V	V	
输入钳位电流	VI<0V	-50	mA	
输出钳位电流	VO<0V	-50	mA	
持续输出电流 IO		±50	mA	
持续通过 VCCA、VCCB、GND 的电流		±100	mA	
工作温度范围		-40 ~ +100	°C	
结温		150	°C	
储藏温度		-60~+150	°C	
焊接温度 (10s)		260	°C	

电气参数

 (VCCA=1.6V-5.5V, VCCB=2.3V-5.5V, 在 $T_A=25^{\circ}\text{C}$ 情况下的典型值, 除非另有说明)

参数	测试条件		最小值	典型值	最大值	单位
推荐工作条件 ^{(1) (2)}						
供电电压 ⁽³⁾	VCCA		1.2		5.5	V
	VCCB		1.8		5.5	
高电平输入电压 (V_{IH})	A 端口	VCCA=1.65V~1.95V VCCB=2.3V~5.5V	$V_{CC1}-0.4$		V_{CC1}	V
		VCCA=2.3V~5.5V, VCCB=2.3V~5.5V	$V_{CC1}-0.4$		V_{CC1}	
	B 端口		$V_{CC1}-0.4$		V_{CC1}	
	OE 端口		$V_{CCA}\times 0.8$		5.5	
低电平输入电压 (V_{IL})	A 端口		0		0.4	V
	B 端口		0		0.4	
	OE 端口		0		$V_{CCA}\times 0.2$	
输入信号沿变化 ($\Delta t/\Delta V$)	A 端口推拉驱动				10	ns/V
	B 端口推拉驱动				10	
	控制输入				10	
电学特性						
A 端口输出高电压 (V_{OHA})	$I_{OH}=-20\mu\text{A}$, $V_{IB}\geq V_{CCB}-0.4\text{V}$			$V_{CCA}\times 0.8$		V
A 端口输出低电压 (V_{OLA})	$I_{OL}=1\text{mA}$, $V_{IB}\leq 0.15\text{V}$			0.2		
B 端口输出高电压 (V_{OHB})	$I_{OH}=-20\mu\text{A}$, $V_{IA}\geq V_{CCA}-0.4\text{V}$			$V_{CCB}\times 0.8$		
B 端口输出低电压 (V_{OLB})	$I_{OL}=1\text{mA}$, $V_{IA}\leq 0.15\text{V}$			0.2		
OE 端输漏电流 (I_I)	OE			0.1		μA
掉电漏电流 (I_{OFF})	A 端口	VCCA=0V, VCCB=0V~5.5V		0.1		
	B 端口	VCCA=0V~5.5V, VCCB=0V		0.1		

三态输出漏电流 (I_{OZ})	A 或 B 端口	OE=0V	0.1		
静态电流 (I_{CCA})	$V_I=V_O=$ OPEN, $I_O=0$	VCCA=1.65V~VCCB, VCCB=2.3V~5.5V	0.1		μA
		VCCA=5.5V, VCCB=0V	0.1		
		VCCA=0V, VCCB=5.5V	0.1		
静态电流 ($I_{CCA}+I_{CCB}$)	$V_I=V_O=$ OPEN, $I_O=0$	VCCA = 1.65V~VCCB, VCCB = 2.3V~5.5V	5.5		μA
静态电流 (I_{CCB})	$V_I=V_O=$ OPEN, $I_O=0$	VCCA=1.65V~VCCB, VCCB=2.3V~5.5V	5.5		μA
		VCCA=5.5V, VCCB=0V	0.1		
		VCCA=0V, VCCB=5.5V	0.1		
静态电流 (I_{CCZA})	$V_I=V_O=$ OPEN, $I_O=0$ OE=GND	VCCA=1.65V~VCCB, VCCB=2.3V~5.5V	0.1		μA
		VCCA=5.5V, VCCB=0V	0.1		
		VCCA=0V, VCCB=5.5V	0.1		
静态电流 (I_{CCZB})	$V_I=V_O=$ OPEN, $I_O=0$ OE=GND	VCCA=1.65V~VCCB, VCCB=2.3V~5.5V	0.1		μA
		VCCA=5.5V, VCCB=0V	0.1		
		VCCA=0V, VCCB=5.5V	0.1		
OE 输入电容 (C_I)	VCCA=3.3V,VCCB=3.3V		5		pF
A 端口输入电容 (C_{IO})	VCCA=3.3V,VCCB=3.3V		6.5		pF
B 端口输入电容 (C_{IO})			6.5		

注 1: V_{CCI} 是与输入端口相关联的 V_{CC} 。

2: V_{CCO} 是与输出端口相关联的 V_{CC} 。

3: VCCA 必须小于等于 VCCB, 且 VCCA 不能超过 5.5V。

时序要求:

		VCCB=2.5V	VCCB=3.3V	VCCB=5V	单位
		典型值	典型值	典型值	
(T _A = +25°C, VCCA = 1.8V, 除非另有说明)					
数据速率	推拉模式	18	18	16	Mbps
	开漏模式	2	2	2	
(T _A = +25°C, VCCA=2.5V, 除非另有说明)					
数据速率	推拉模式	25	18	17	Mbps
	开漏模式	2	2	2	
(T _A = +25°C, VCCA = 3.3V, 除非另有说明)					
数据速率	推拉模式		20	17	Mbps
	开漏模式		2	2	
(T _A = +25°C, VCCA = 5V, 除非另有说明)					
数据速率	推拉模式			17	Mbps
	开漏模式			2	

开关特性:

 (T_A = +25°C, VCCA = 1.8V, 除非另有说明)

参数	符号	测试条件	VCCB = 2.5V	VCCB = 3.3V	VCCB = 5V	单位
			TYP	TYP	TYP	
VCCA = 1.8V						
A 到 B 延时	tPHL	推拉模式	2.4	3.0	5.4	ns
		开漏模式	26.0	26.3	26.7	
	tPLH	推拉模式	4.0	3.6	3.5	
		开漏模式	175	145	110	
B 到 A 延时	tPHL	推拉模式	2.0	2.6	3.6	ns
		开漏模式	26.0	26.1	26.2	
	tPLH	推拉模式	1.7	1.5	1.4	
		开漏模式	133	69	51	
OE 开启时间(tPZH 和 tPZL)	tEN		5.2	4.4	3.8	ns
OE 关断时间(tPHZ 和 tPLZ)	tDIS		614	616	626	

A 端口上升沿	trA	推拉模式	16	15	14	ns
		开漏模式	89	31	10	
B 端口上升沿	trB	推拉模式	12	11	9	ns
		开漏模式	128	98	58	
A 端口下降沿	tfA	推拉模式	10	9	8	ns
		开漏模式	1.9	1.7	1.6	
B 端口下降沿	tfB	推拉模式	9	14	18	ns
		开漏模式	2.2	2.3	2.9	
通道延时偏差	tsk(0)		0.5	0.5	0.5	ns
数据速率		推拉模式	18	18	17	Mbps
		开漏模式	2	2	2	
VCCA = 2.5V						
A 到 B 延时	tPHL	推拉模式	2.7	3.3	4.8	ns
		开漏模式	26.2	26.4	26.7	
	tPLH	推拉模式	2.6	2.4	2.3	
		开漏模式	169	144	110	
B 到 A 延时	tPHL	推拉模式	2.4	2.3	2.4	ns
		开漏模式	26.3	26.4	26.5	
	tPLH	推拉模式	2.0	1.9	1.8	
		开漏模式	165	118	55	
OE 开启时间(tPZH 和 tPZL)	tEN		14	13	12	ns
OE 关断时间(tPHZ 和 tPLZ)	tDIS		630	635	640	
A 端口上升沿	trA	推拉模式	13	13	12	ns
		开漏模式	120	70	10	
B 端口上升沿	trB	推拉模式	4.5	3.4	2.6	ns
		开漏模式	122	96	62	
A 端口下降沿	tfA	推拉模式	8	7	6	ns
		开漏模式	2.0	1.9	1.7	
B 端口下降沿	tfB	推拉模式	8	12	15	ns
		开漏模式	1.9	2.1	2.7	
通道延时偏差	tsk(0)		0.5	0.5	0.5	ns

VCCA = 3.3V						
A 到 B 延时	tPHL	推拉模式		3.5	4.9	ns
		开漏模式		26.3	26.7	
	tPLH	推拉模式		2.2	2.0	
		开漏模式		133	104	
B 到 A 延时	tPHL	推拉模式		3.0	3.2	ns
		开漏模式		26.6	26.8	
	tPLH	推拉模式		1.8	1.7	
		开漏模式		132	83	
OE 开启时间(tPZH 和 tPZL)	tEN			12	11	ns
OE 关断时间(tPHZ 和 tPLZ)	tDIS			630	635	
A 端口上升沿	trA	推拉模式		12	11	ns
		开漏模式		87	36	
B 端口上升沿	trB	推拉模式		10	9	ns
		开漏模式		87	56	
A 端口下降沿	tfA	推拉模式		12	11	ns
		开漏模式		2.3	2.0	
B 端口下降沿	tfB	推拉模式		13	16	ns
		开漏模式		2.0	2.5	
通道延时偏差	tsk(0)			0.5	0.5	ns
VCCA = 5.0V						
A 到 B 延时	tPHL	推拉模式			5.4	ns
		开漏模式			26.7	
	tPLH	推拉模式			1.9	
		开漏模式			120	
B 到 A 延时	tPHL	推拉模式			5.6	ns
		开漏模式			27.3	
	tPLH	推拉模式			1.7	
		开漏模式			126	
OE 开启时间(tPZH 和 tPZL)	tEN				10	ns

OE 关断时间(tPHZ 和 tPLZ)	tDIS				636	
A 端口上升沿	trA	推拉模式			8	ns
		开漏模式			79	
B 端口上升沿	trB	推拉模式			7	ns
		开漏模式			73	
A 端口下降沿	tfA	推拉模式			8.7	ns
		开漏模式			2.7	
B 端口下降沿	tfB	推拉模式			8.6	ns
		开漏模式			2.4	
通道延时偏差	tsk(0)				0.5	ns

应用说明

MS4553M 可以用于桥接两个不同的电压节点，以成功连接电子系统中的逻辑门电平。它可以用在点对点拓扑中，用于连接在不同接口电压下相互操作的设备或系统中。它的主要目标是用开漏模式与 I/O 口进行数据连接，例如 I²C 和 1-Wire，数据是双向传输且不需要控制信号，也可以用推拉模式与 I/O 口进行数据连接。

输入驱动需求

信号的下降时间(t_{rA} , t_{rB})取决于驱动 MS4553M 的数据 I/O 口外部驱动器的输出阻抗，同样的， t_{pHL} 和数据速率也取决于外部驱动器的输出阻抗。数据表中 t_{rA} , t_{rB} , t_{pHL} 的值和转换速率定义为假设外部驱动器的输出阻抗小于 50Ω 情况下的值。

上电

在操作期间，要保证 $V_{CCA} \leq V_{CCB}$ 。在上电操作期间，每个电源的排序不会损坏设备，因此可以首先提升任意一个电源。

输出负载注意事项

我们建议使用 PCB 布线长度小的 PCB 布局，以避免过大的电容负载并确保正确的单次触发发生。PCB 信号线走线长度应保持足够短，以使每次影射的往返延迟小于单次触发持续时间。通过确保任何一次影射都能在驱动器处看到一个低阻抗，从而改善信号完整性。设计的单次触发周期保持在接近 30ns。可以驱动的集总负载的最大电容也直接取决于单次持续时间。对于非常大的容性负载，单次触发可以在信号被完全驱动到正轨之前超时。通过对动态参数 I_{CC} 、负载驱动能力和最大比特率之间的权衡，设置单次触发的持续时间为最佳状态。从 MS4553M 的输出可以看到 PCB 走线长度和连接器都会使电容增加，因此建议考虑使用集总负载电容，以避免重新单次触发、总线竞争、输出信号震荡或其他不利的系统级影响。

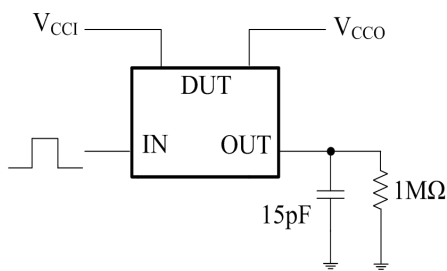
启用和关断

MS4553M 有一个 OE 输入端口以用来当 OE 为低电平时使器件关断，使所有 I/O 口在高阻状态。只要 V_{CCA} 通电，OE 就会存在一个内部的下拉电流源，关断时间 (t_{DIS}) 表示 OE 变为低电平和输出为高阻状态之间的延迟。启用时间 (t_{EN}) 表示用户必须允许单电路在 OE 被提升为高电平后才能运行的时间。

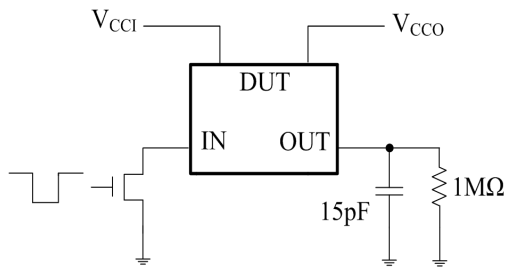
I/O 口的上拉和下拉电阻

每一个 A 端口对于 V_{CCA} 都有一个 10kΩ 的内部上拉电阻，每一个 B 端口对于 V_{CCB} 都有一个 10kΩ 的内部上拉电阻。如果需要一个更小的上拉电阻，必须在 I/O 口到 V_{CCA} 或 V_{CCB} 之间添加一个外部电阻，然而加上一个阻值更小的上拉电阻将会影响 V_{OL} 电平，当 OE 为低电平时，MS4553M 内部上拉电阻会被关断。

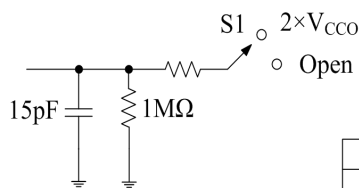
参数测试信息



推拉模式

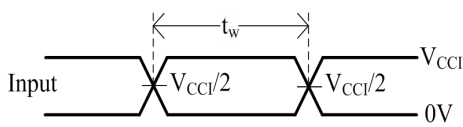


开漏模式

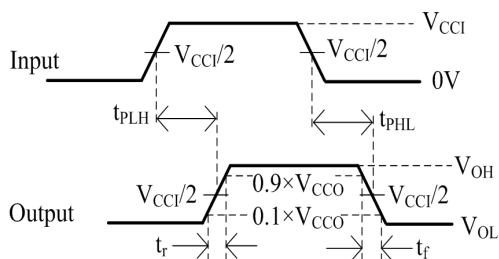
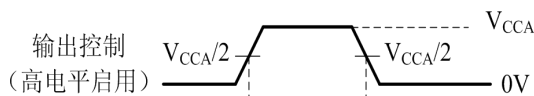


使能端/非使能端负载电流
时间测量

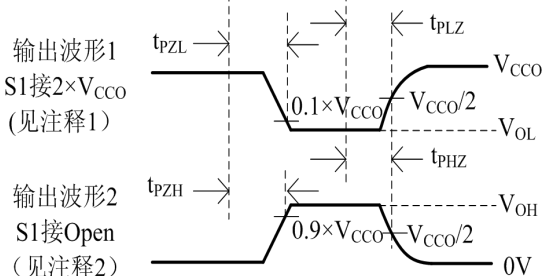
TEST	S1
t_{PZL}/t_{PLZ}	$2 \times V_{CC0}$
t_{PHZ}/t_{PZH}	Open



脉冲时间电压波形



传输延时电压波形



启用和禁用电压波形

注 1: C_L 包括探针和夹电容。

2: 波形 1 用于具有内部条件的输出, 使输出为低电平, 除非输出控制端关断, 波形 2 用于具有内部条件的输出, 使输出为高电平, 除非输出控制端关断。

3: 所有的输入脉冲由具有以下特性的发生器提供: $PRR \leq 10\text{MHz}$, $Z_0 = 50\Omega$, $dv/dt \geq 1\text{V/ns}$ 。

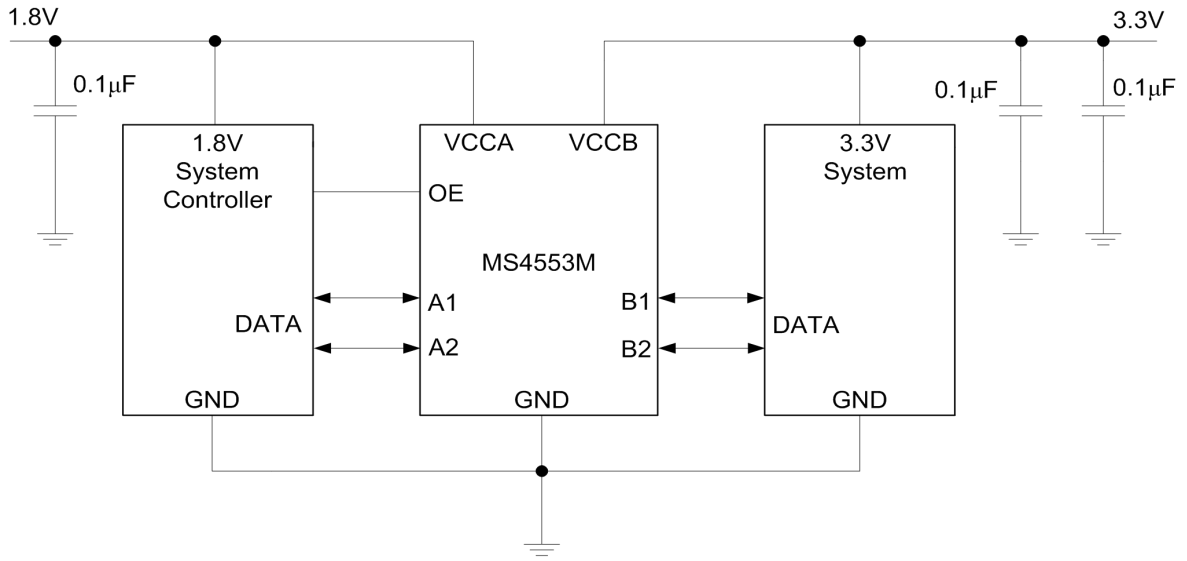
4: 输出一次测量一次, 每次测量都要转换一次。

5: t_{PLZ} 、 t_{PHZ} 与 t_{DIS} 相同

6: t_{PZL} 、 t_{PZH} 与 t_{EN} 相同

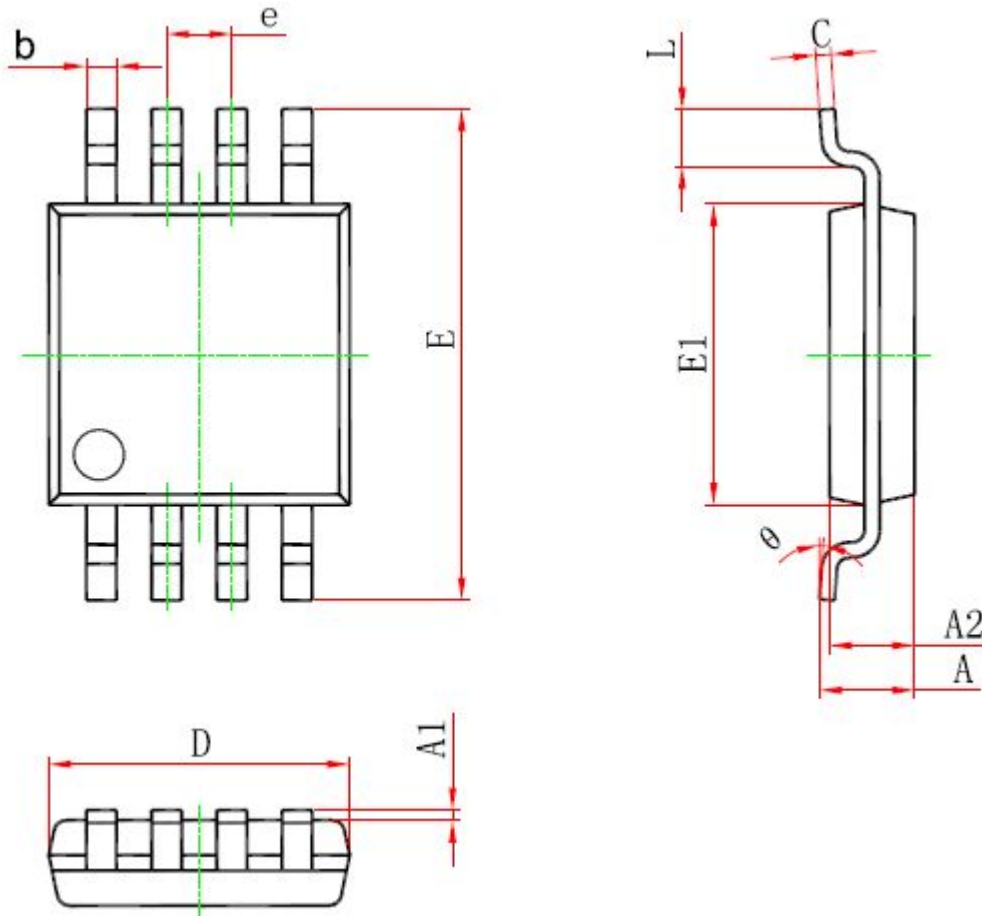
- 7: t_{PLH} 、 t_{PHL} 与 t_{PD} 相同
- 8: V_{CCI} 是与输入端口相关联的 V_{CC} 。
- 9: V_{CCO} 是与输出端口相关联的 V_{CC} 。
- 10: 所有参数和波形并不是适用于所有设备。

典型应用图



封装外形图

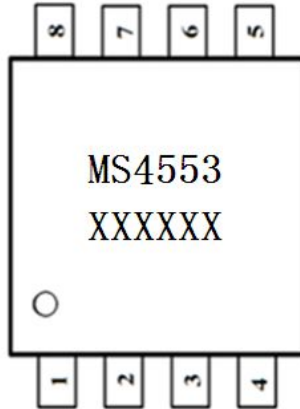
MSOP8:



符号	尺寸 (毫米)		尺寸 (英寸)	
	最小	最大	最小	最大
A	---	1.100	---	0.043
A1	0.020	0.150	0.001	0.006
A2	0.750	0.950	0.030	0.037
b	0.250	0.380	0.010	0.015
c	0.090	0.230	0.004	0.009
D	2.900	3.100	0.114	0.122
e	0.650BSC		0.026BSC	
E	4.750	5.050	0.187	0.199
E1	2.900	3.100	0.114	0.122
L	0.400	0.800	0.016	0.031
θ	0°	6°	0°	6°

印章与包装规范

一、印章内容介绍



MS4553M: 产品型号

XXXXXX: 生产批号

二、印章规范要求

采用激光打印，整体居中且采用 Arial 字体。

三、包装说明:

型号	封装形式	只/卷	卷/盒	只/盒	盒/箱	只/箱
MS4553M	MSOP8	3000	1	3000	8	24000

变更历史

版本号	修订日期	修订内容	页码
V1.2	2020/11/24	变更应用说明	7
		增加变更历史和声明模块	17

声明

- 瑞盟保留说明书的更改权，恕不另行通知！客户在下单前应获取最新版本资料，并验证相关信息是否完整。
- 在使用瑞盟产品进行系统设计和整机制造时，买方有责任遵守安全标准并采取相应的安全措施，以避免潜在失败风险可能造成的人身伤害或财产损失！
- 产品提升永无止境，本公司将竭诚为客户提供更优秀的产品！

**MOS电路操作注意事项:**

静电在很多地方都会产生，采取下面的预防措施，可以有效防止 MOS 电路由于受静电放电的影响而引起的损坏：

- 1、操作人员要通过防静电腕带接地。
- 2、设备外壳必须接地。
- 3、装配过程中使用的工具必须接地。
- 4、必须采用导体包装或抗静电材料包装或运输。



+86-571-89966911



杭州市滨江区伟业路 1 号
高新软件园 9 号楼 701 室

[http:// www.relmon.com](http://www.relmon.com)