

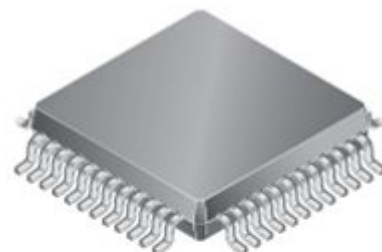
高压 36V 四通道 DMOS 全桥驱动

描述

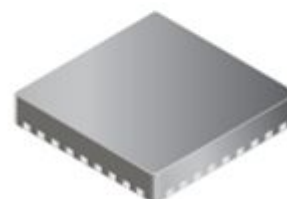
MS3988/MS3988N 是一款四通道 DMOS 全桥驱动器，可以驱动两个步进电机或者四个直流电机。每个全桥的驱动电流在 36V 电源下可以工作到 1.2A。

MS3988/MS3988N 集成了固定关断时间的 PWM 电流校正器，以及一个 2bit 的非线性 DACs（数模转换器），可以工作在全步进，半步进，四分之一步进，正转，反转以及待机模式。PWM 电流校正器使用混合衰减模式，可以减小音频电机噪声，提高步进精度以及降低功耗。芯片还内置内部同步整流控制电路以降低 PWM 工作时的功耗。

芯片集成的保护电路有热关断迟滞，低压关断保护（UVLO）以及翻转电流保护，因此可以不需要特定的电源启动次序



TQFP48



QFN36

主要特点

- 36V 输出
- 四通道全桥
- 双步进电机驱动
- 大电流输出
- 3.3V 和 5V 逻辑
- 同步整流
- 内置 UVLO
- 过热保护
- 翻转保护

应用

- 安防监控
- 舞台灯
- 玩具
- 机器人技术
- 医疗设备

产品规格分类

产品	封装形式	打印名称
MS3988	TQFP48	MS3988
MS3988N	QFN36	MS3988N

内部框图

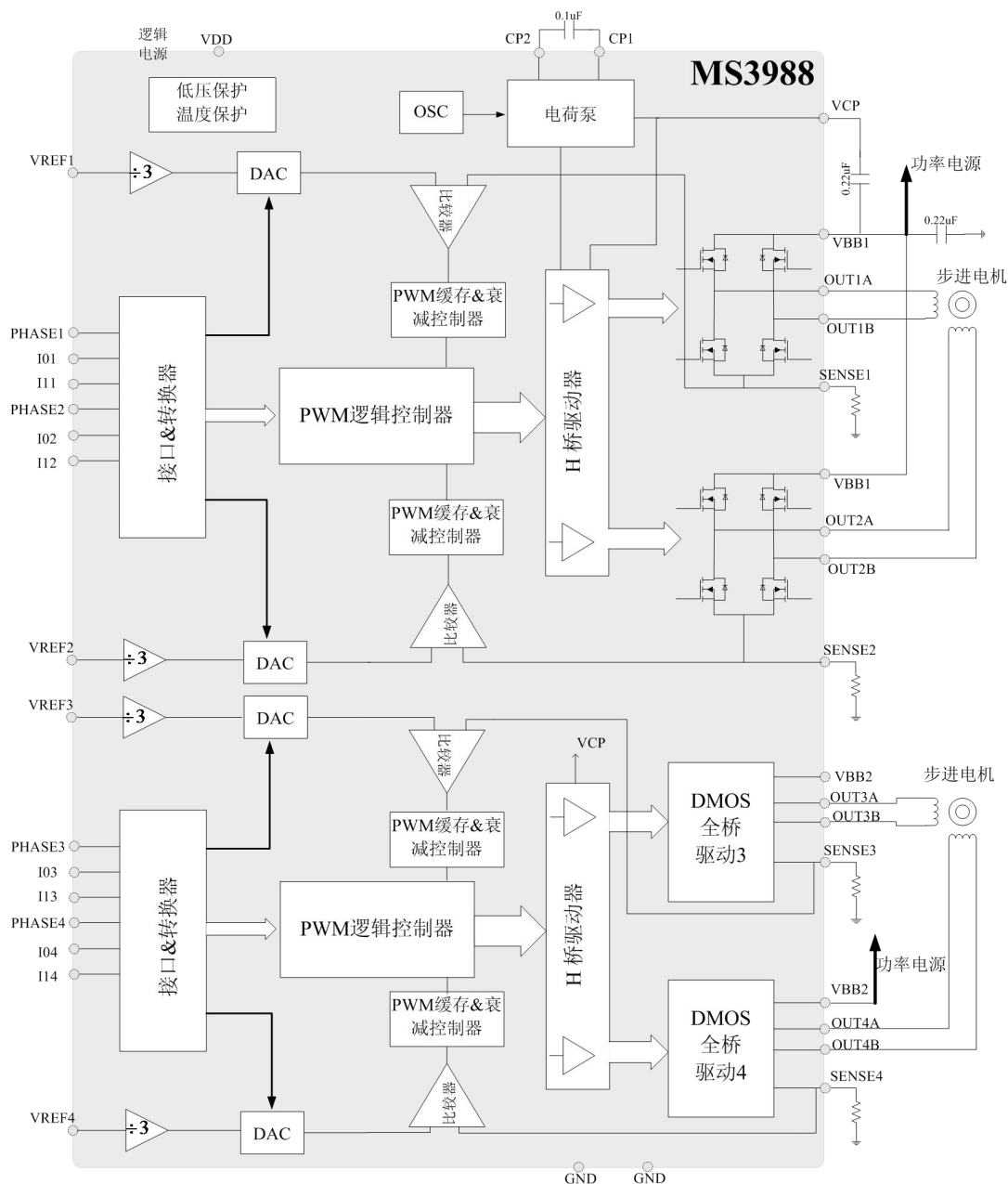


图 1 MS3988/3988N 内部框图

极限参数(无其他说明, T=25℃)

参数	名称	条件	范围	单位
负载电压	VBB		-0.5~36	V
		调制脉宽 < 1us	38	V
逻辑电压	VDD		-0.4~7	V
输出电流	IOUT	极限值与周期, 温度, 热累计等有关, 在任何应用环境下, 注意电流不要超过标示值, 温度不要超过 150℃	1.2	A
		调制脉宽 < 1us	2.8	A
逻辑输入电压范围	Vin		-0.3~7	V
Sensex 脚电压	Vsensex		0.5	V
		调制脉宽 < 1us	2.5	V
VREFx 脚电压范围	VREFX		2.5	V
工作温度	TA		-40~100	℃
结温	TJmax		150	℃
储存温度	Tstg		-40~125	℃

电气参数(无其他说明, T=25°C, VCC=5V)

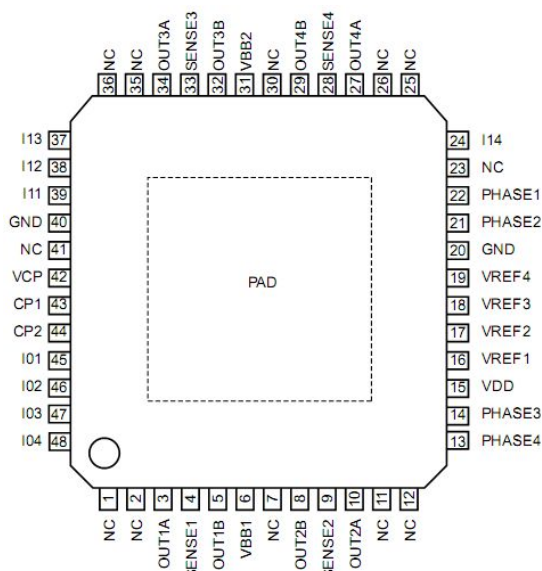
推荐工作环境: (如无其他说明测试条件 Ta=25°C, VBB=36V)

参数	名称	测试条件	最小	标称	最大	单位
驱动电源	VBB		8.0	-	36	V
逻辑电源	VDD		3.0	-	5.5	V
VDD 电流	IDD		-	7	10	mA
输出电阻	RDS (on)	源驱动, Iout=1.2A, Tj=25	-	700	800	mΩ
		漏驱动, Iout=1.2A, Tj=25	-	700	800	mΩ
Vf, 输出		Iout=1.2A	-	-	1.2	V
输出泄露	IDSS	输出, Vout=0 to VBB	-20	-	20	uA
VBB 电流	IBB	Iout=0mA, 输出开启, PWM=50kHz, DC=50%	-	-	8	mA
逻辑输入电 平	Vin (1)		0.7VDD	-	-	V
	Vin (2)		-	-	0.3VDD	V
逻辑输入电 流	Iin		-20	<1.0	20	uA
迟滞	Vhys		150	300	500	mV
传播延迟时 间	Tpd	PWM 转换 源驱动打开	350	550	1000	ns
		PWM 转换 源驱动关闭	35	-	300	ns
		PWM 转换 漏驱动打开	350	550	1000	ns
		PWM 转换 漏驱动关闭	35	-	250	ns
翻转延迟	Tcod		300	425	1000	ns
空白时间	Tblank		0.7	1	1.3	us
Vrefx 脚输入 电压	Vrefx	工作状态下	0	-	1.5	V
Vrefx 脚输入 电流	Iref	Vref=1.5	-	-	± 1	uA
电流误差 (注释 1)	Verr	Vref=1.5, 相位电流 100%	-5	-	5	%
		Vref=1.5, 相位电流 67%	-5	-	5	%
		Vref=1.5, 相位电流 33%	-15	-	15	%
VBB UVLO	VUV (VBB)	VBB 上升	7.3	7.6	7.9	V
VBB 迟滞	VUV (VBB) hys		400	500	600	mV

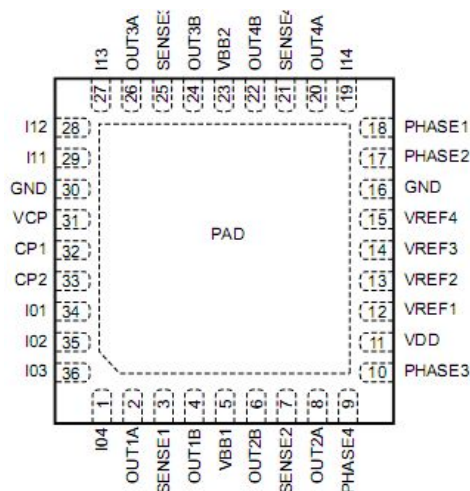
VDD UVLO	$V_{UV} (V_{DD})$	VDD 上升	2.65	2.8	2.95	V
VDD 迟滞	$V_{UV} (V_{DD})$ hys		75	105	125	mV
过温保护	Tjtsd		155	165	175	°C
过温保护迟滞	Tjtsd- hys		-	15	-	°C

注释 1: 电流误差 $V_{err} = (V_{ref}/3 - V_{sense}) / (V_{ref}/3)$

管脚排列图



TQFP48



QFN36

管脚描述

管脚号		管脚名称	管脚描述
MS3988N	MS3988		
2	3	OUT1A	DMOS H 桥通道一输出 A 脚
3	4	SENSE1	通道一 Sense 电阻脚
4	5	OUT1B	DMOS H 桥通道一输出 B 脚
5	6	VBB1	负载电源
6	8	OUT2B	DMOS H 桥通道二输出 B 脚
7	9	SENSE2	通道二 Sense 电阻脚
8	10	OUT2A	DMOS H 桥通道二输出 A 脚
9	13	PHASE4	控制输入脚
10	14	PHASE3	控制输入脚

11	15	VDD	逻辑电源
12	16	VREF1	模拟输入脚
13	17	VREF2	模拟输入脚
14	18	VREF3	模拟输入脚
15	19	VREF4	模拟输入脚
16	20	GND	地
17	21	PHASE2	控制输入脚
18	22	PHASE1	控制输入脚
19	24	I14	控制输入脚
20	27	OUT4A	DMOS H 桥通道四输出 A 脚
21	28	SENSE4	通道四 Sense 电阻脚
22	29	OUT4B	DMOS H 桥通道四输出 B 脚
23	21	VBB2	负载电源
24	32	OUT3B	DMOS H 桥通道三输出 B 脚
25	33	SENSE3	通道三 Sense 电阻脚
26	34	OUT3A	DMOS H 桥通道三输出 A 脚
27	37	I13	控制输入脚
28	38	I12	控制输入脚
29	39	I11	控制输入脚
30	40	GND	地
31	42	VCP	储存电荷电容脚
32	43	CP1	电荷泵电容脚
33	44	CP2	电荷泵电容脚
34	45	I01	控制输入脚
35	46	I02	控制输入脚
36	47	I03	控制输入脚
1	48	I04	控制输入脚
-	1, 2, 7, 11, 12 , 23, 25, 26, 30, 35 , 36, 41	NC	无连接
-	-	PAD	裸露的散热片脚, 须直接焊接到 PCB 版

功能描述

器件特性

MS3988/MS3988N 可以驱动两个步进电机或四个直流电机，也可以驱动一个步进电机加两个直流电机。输出 H 全桥为四个 N 型 DMOS 驱动管，受控于脉动宽度调制电路（PWM）。每个 H 全桥的输出峰值电流由 Rsensex 和 Vrefx 共同决定。

如果输入被拉高到 VDD 电平，推荐接一个高值的限流上拉电阻，以防止过压。输入脚包括 PHASEX, IOx, I1x。

内部 PWM 电流控制原理

每个 H 全桥带有固定衰减时间的 PWM 电流控制电路，使得负载电流不超过设定值 I_{TRIP}。初始时，H 桥对角的一对源漏 DMOS 驱动管打开，电流流入电机和电路检测 Rsense 电阻。当 Rsense 上的电压等于 V_{REF} 端口电压时，电流检测比较器重置 PWM 锁存器，关断源端 DMOS 驱动管。

最大电流限制由 Rsense (Rs) 电阻大小以及 V_{REF} 端的电压共同决定，最大电流公式如下：

$$I_{TripMax} = V_{REF} / (3 * R_s)$$

每个步进电流限制 I_{Trip} 都是最大电流限制 I_{TripMax} 的百分比。步进电流 I_{Trip} 的计算公式：

$$I_{Trip} = (\% I_{TripMax} / 100) * I_{TripMax}$$

其中 % I_{TripMax} 见步进次序表。

另外注意，应用中 Rsense 上的最大电压值不要超过 ±500mV。

固定关断时间

内部的 PWM 控制电路集成一固定时间脉冲来关断驱动器，关断时间 t_{off} 内置为 30us。

无效时间

在内部电路控制使得输出发生变化时，此功能可以关断输出电流检测比较器，以防止输出误检测，比如说过冲电流，嵌位二极管的反向恢复电流，输出电容引起的反向传输等等。无效时间设置为 1us。

控制逻辑

器件与控制器的通信通过标准的 I1, IO, PHASE 工业接口，通过控制，可以实现全，半与四分之一步长模式。每个 H 桥设置了独立的 V_{REF} 脚，所以通过动态地控制 V_{REF} 脚，可以得到更高精度的步长控制。

电荷泵 (CP1 与 CP2)

电荷泵电路产生一个比 V_{BB} 高的电源来驱动 H 桥的源端 DMOS 管。应用中由于充放电的需要，CP1 与 CP2 间需要接一个 0.1uF 的陶瓷电容。VCP 与 VBBx 之间也需要接一个 0.1uF 的陶瓷电容来存储电荷。

关断功能

当超过结温，VCP 过低等意外出现时，输出被关断。在启动时，低压关断电路 (UVLO) 可以

关断输出。

同步整流

当内部固定衰减时间电路触发，PWM 关断起作用时，负载电流会产生回流。MS3988/MS3988N 同步整流电路在电流衰落的过程中，会打开相应的 DMOS 管，用 R_{dson} 电阻来短接寄生体二极管，可以有效降低功耗。当检测到零电流时，同步整流被关断以防止负载电流反向。

混合衰减模式

H 桥工作在混合衰减模式；如下图所示，当电流达到限流值时，进入快速衰减模式，持续时间为整个衰减模式的 30.1% (t_{FD})；然后系统进入慢速衰减模式。在快衰减与慢衰减转换期间，驱动器会被关断 600ns（死区时间），此设置可以有效防止桥穿通现象。如下图 2 图 3 所示，在死区时间，同步整流不再起作用，芯片只工作在快速和慢速衰减模式下。

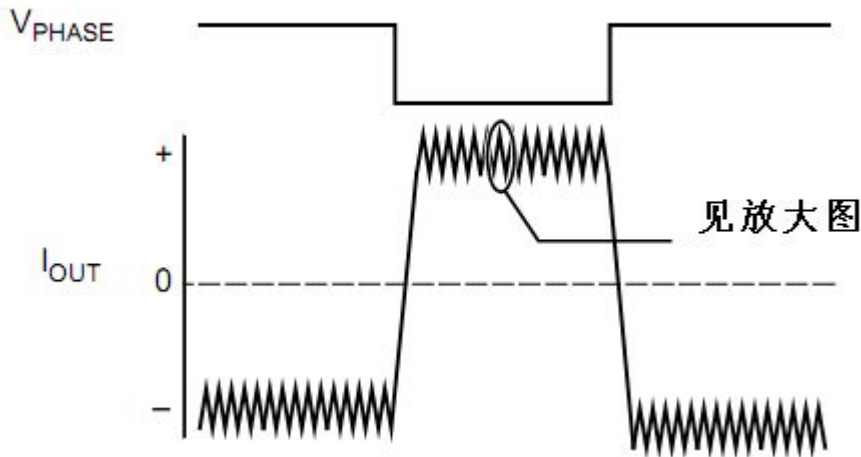


图 2 混合衰减模式图

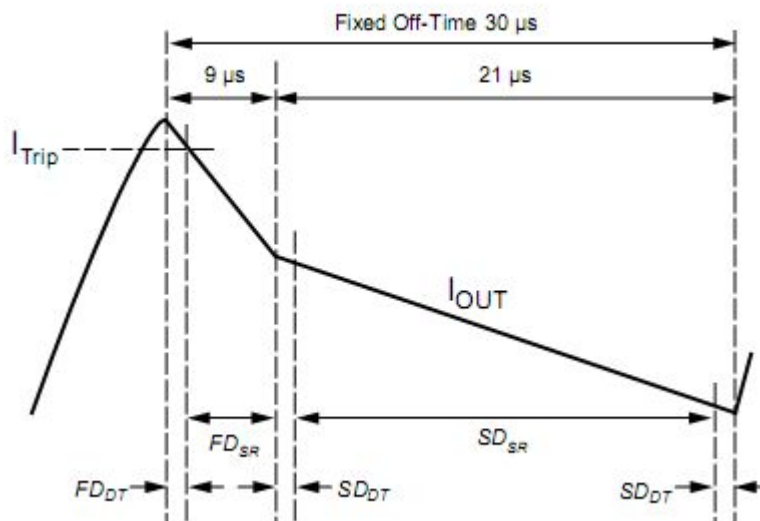
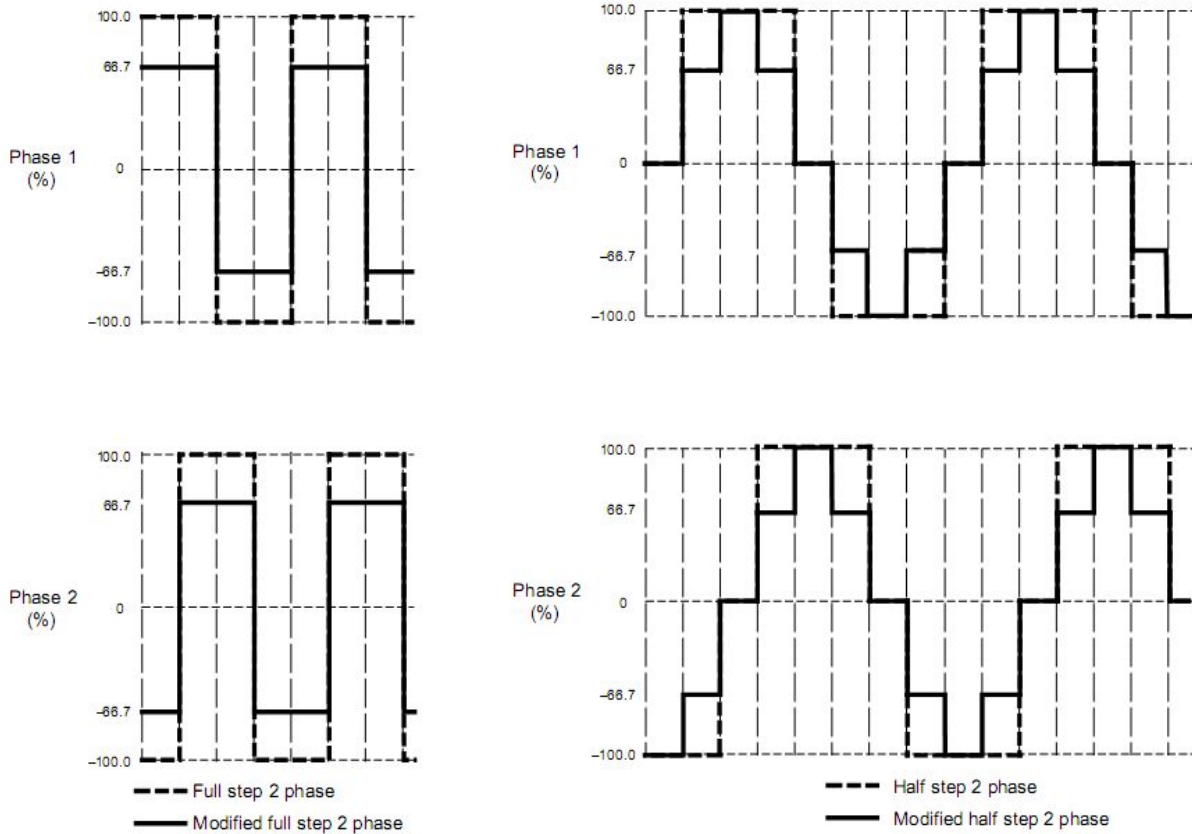
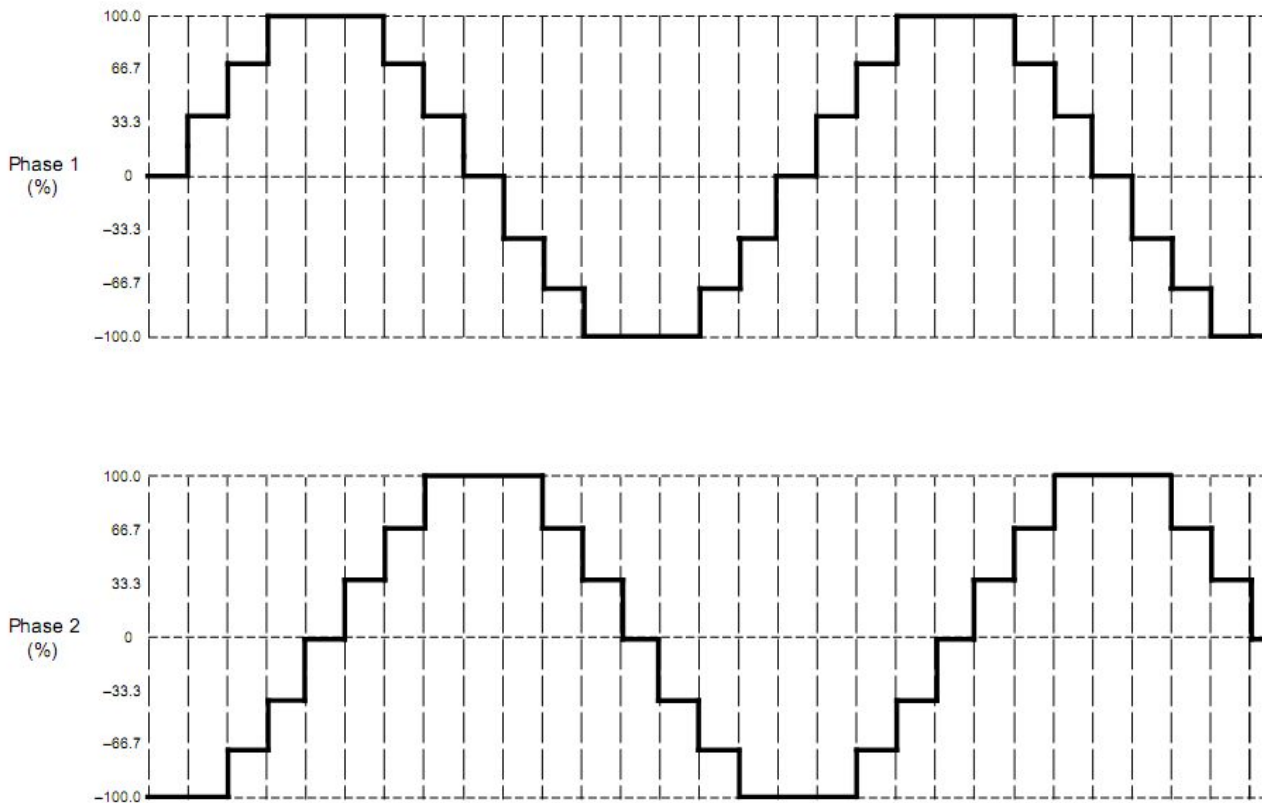


图3 混合衰减模式放大图

步进顺序图表:



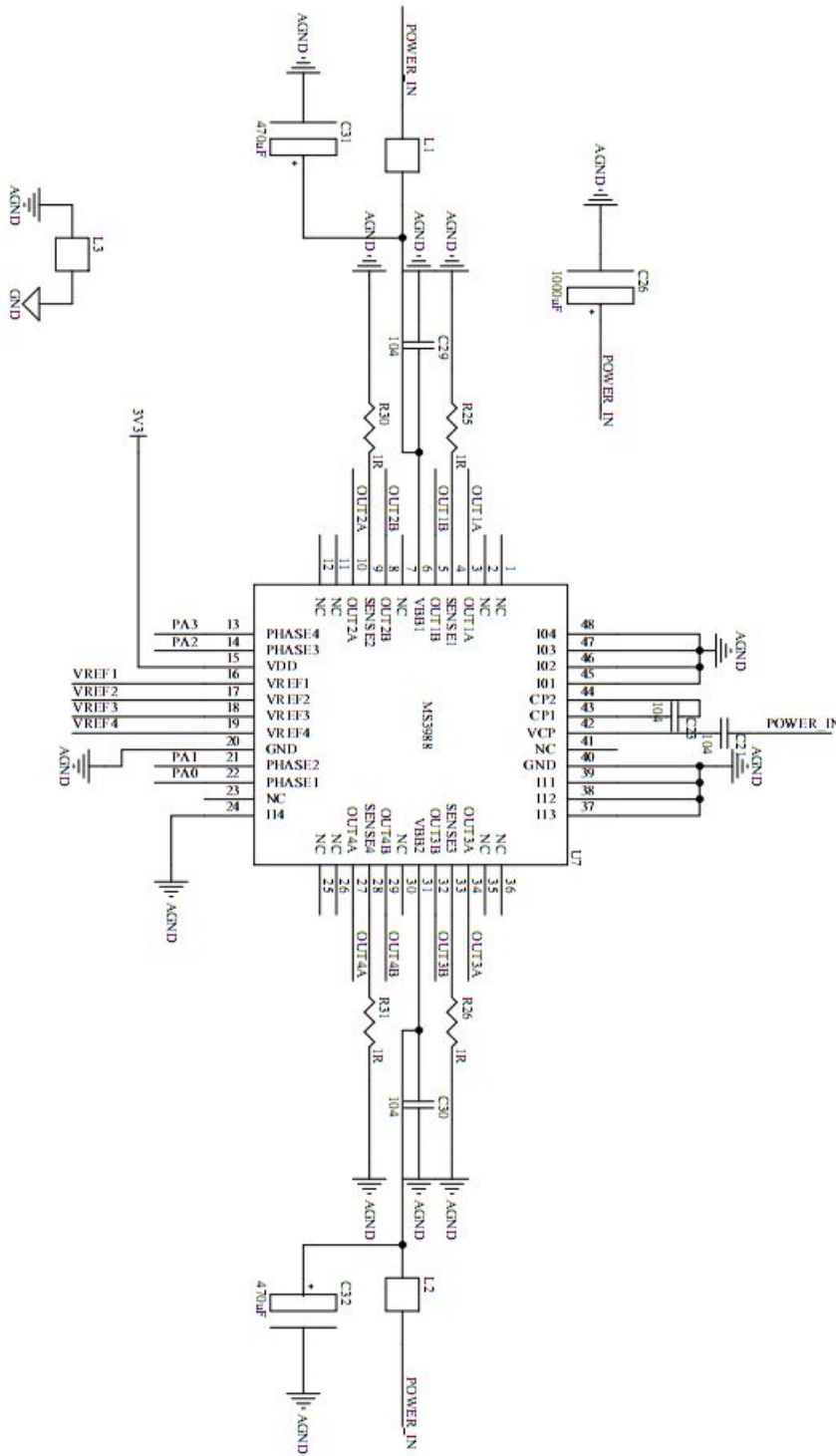


图六 四分之一步长顺序

步进顺序设置:

Full	1/2	1/4	Phase 1 (%I _{TripMax})	I0x	I1x	PHASE	Phase 2 (%I _{TripMax})	I0x	I1x	PHASE
	1	1	0	H	H	x	100	L	L	1
		2	33	L	H	1	100	L	L	1
1	2	3	100/66*	L/H*	L	1	100/66*	L/H*	L	1
		4	100	L	L	1	33	L	H	1
	3	5	100	L	L	1	0	H	H	X
		6	100	L	L	1	33	L	H	0
2	4	7	100/66*	L/H*	L	1	100/66*	L/H*	L	0
		8	33	L	H	1	100	L	L	0
	5	9	0	H	H	x	100	L	L	0
		10	33	L	H	0	100	L	L	0
3	6	11	100/66*	L/H*	L	0	100/66*	L/H*	L	0
		12	100	L	L	0	33	L	H	0
	7	13	100	L	L	0	0	H	H	X
		14	100	L	L	0	33	L	H	1
4	8	15	100/66*	L/H*	L	0	100/66*	L/H*	L	1
		16	33	L	H	0	100	L	L	1

典型应用电路图



应用说明

直流电机控制

芯片集成四路 H 桥驱动，每路都设置了独立的 PWM 电流控制电路，所以可以驱动四个 1.2A 电流的直流电机。应用中可以通过 VREF 脚设置最大电流，使用 PWM 信号控制 I0, I1, phase 脚来控制电机的正转，反转，待机。

版图制作

印刷电路板需要使用厚地板。为了获得更好的性能与散热，MS3988/MS3988N 最好能直接焊接在板上。在 MS3988/MS3988N 的背面是金属散热片，直接焊在 PCB 外露板上可以将热量发散到其他层。

版图地线

为了减小地电位漂移问题，须在 PCB 板中靠近芯片的位置设置一个单点低阻的特殊地线。一般地，MS3988/MS3988N 的散热片与 PCB 板的接触地线位置是理想的特殊地线位置。

低阻的特殊地线可以有效防止地电平漂移和保证电源电压的稳定性。下图是一个示意图，说明如何在芯片的底部设置特殊的地线，既当做低阻地接触，同时接到散热片。

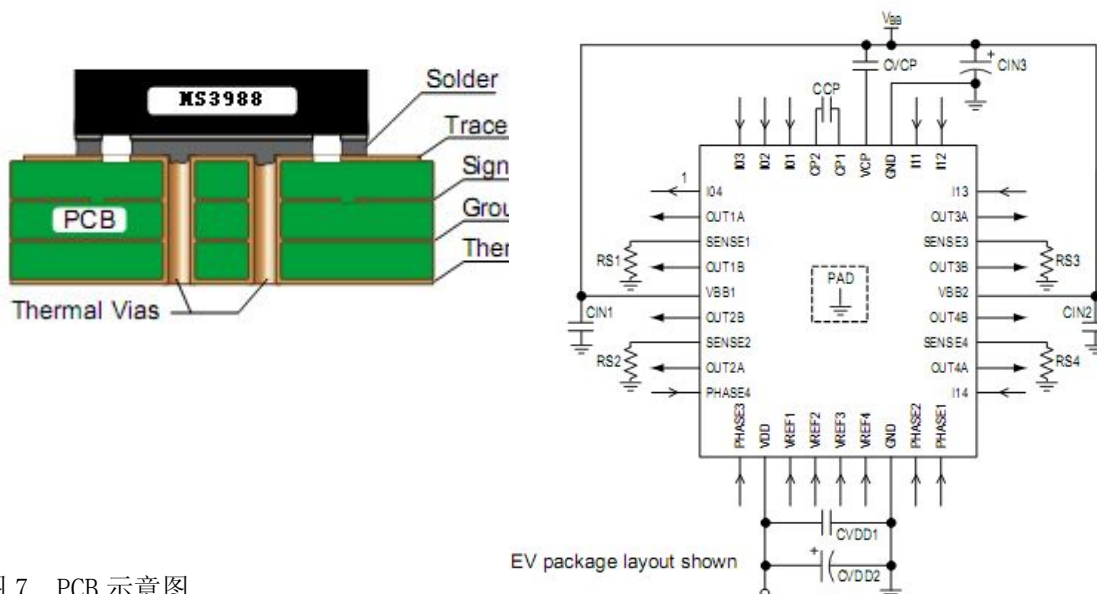


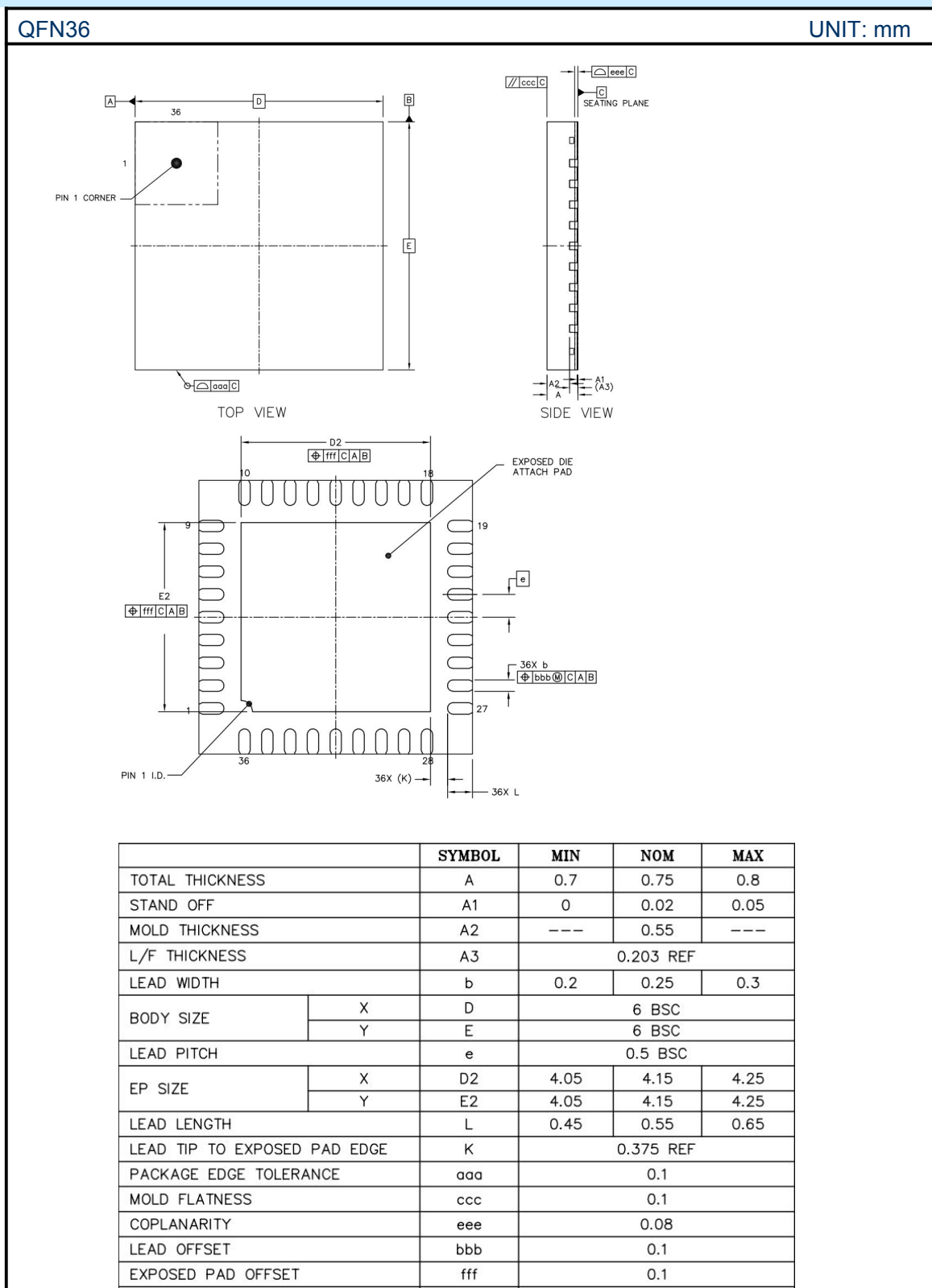
图 7 PCB 示意图

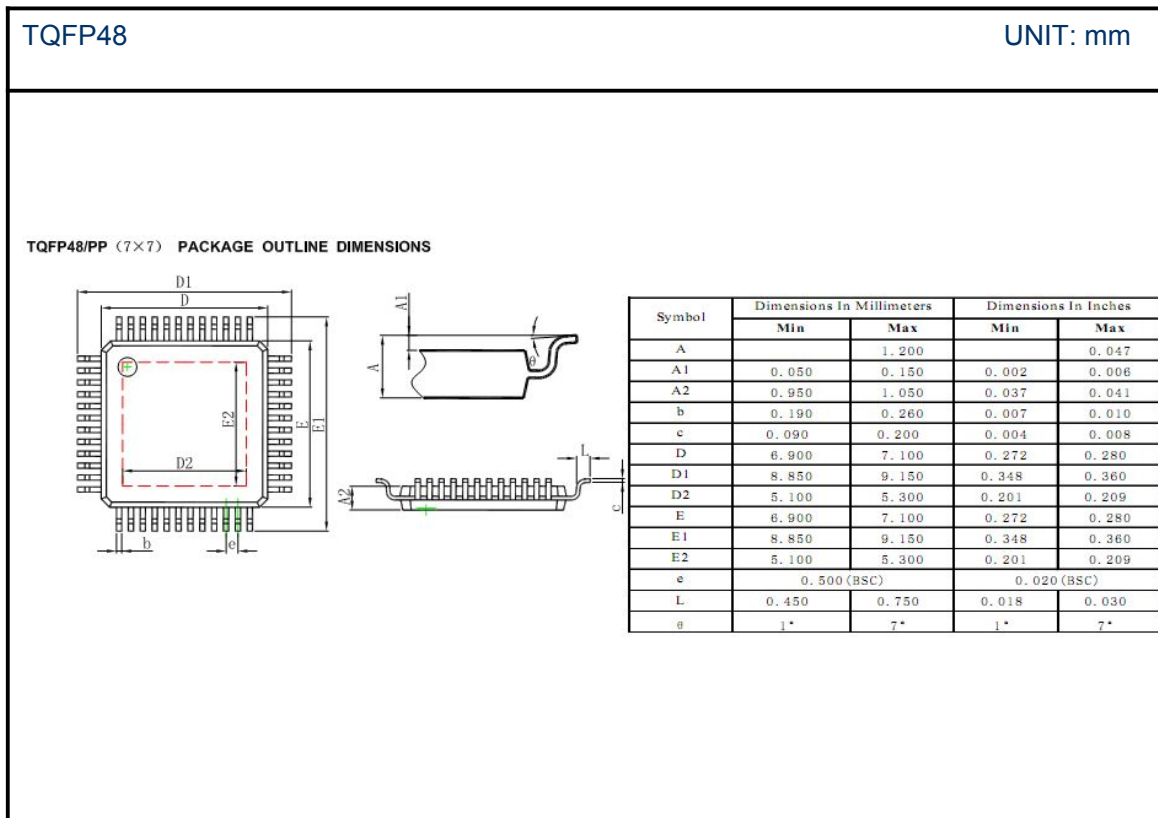
SENSE 脚设置

Sense 脚电阻 RS_x 必须通过一个低阻的通路到地线，因为 RS_x 会流过大电流，并且产生一精确的反馈电压到 sense 比较器。长的地线会产生额外电阻，形成不确定的电压降，降低 sense 比较器的精度。

当选择 sense 电阻时，注意保证工作中 sense 脚的电压不要超过正负 500mV。

封装外形图





MOS电路操作注意事项:

静电在很多地方都会产生，采取下面的预防措施，可以有效防止MOS电路由于受静电放电影响而引起的损坏：

- 操作人员要通过防静电腕带接地。
- 设备外壳必须接地。
- 装配过程中使用的工具必须接地。
- 必须采用导体包装或抗静电材料包装或运输。

印章规范 (MS3988/MS3988N)

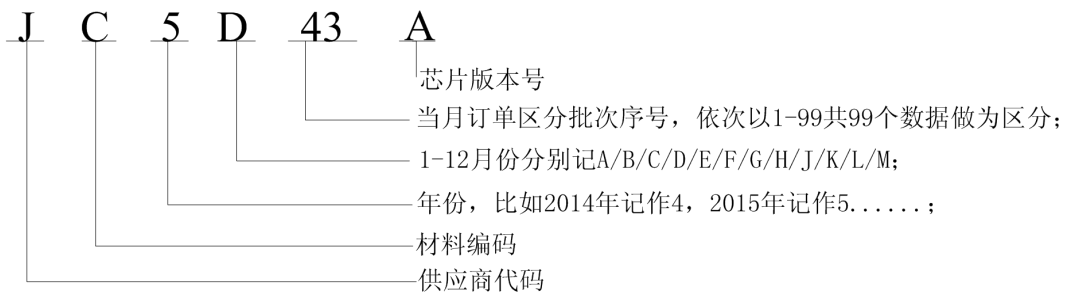


一、印章内容介绍

MS3988/MS3988N: 产品型号

生产批号:

范例: JC5D43A



二、印章规范要求

采用激光打印, 整体居中且采用 Arial 字体。

三、包装规范

型号	只/卷	卷/盒	只/盒	盒/箱	只/箱
MS3988N	2000	1	2000	8	16000

型号	只/盘	盘/盒	只/盒	盒/箱	只/箱
MS3988	250	10	2500	4	10000