

高精度数字电容传感芯片

MDC04

产 品 手 册

(V3.1)

©敏源传感科技有限公司

2020/09

# 目录

<b>1. 产品简介</b> .....	<b>1</b>
1.1 概述与应用 .....	1
1.2 特性 .....	1
1.3 功能框图 .....	2
<b>2. 引脚配置及功能</b> .....	<b>3</b>
2.1 引脚列表 .....	3
2.2 应用电路 .....	4
2.2.1 单总线接口方式 .....	4
2.2.2 I <sup>2</sup> C 接口方式 .....	5
<b>3. 技术规格</b> .....	<b>5</b>
3.1 电气特性 .....	5
3.1.1 绝对最大额定值 .....	6
3.1.2 非易失性存储器特性 .....	6
3.2 单总线接口时序 .....	7
3.3 I <sup>2</sup> C 接口时序 .....	8
<b>4. 电路描述</b> .....	<b>8</b>
4.1 电容转换 .....	8
4.1.1 偏置电容和测量范围配置以及通道选择 .....	9
4.1.2 偏置电容设置寄存器 Cos .....	9
4.1.3 系统配置寄存器 Cfg .....	11

---

4.1.4.	系统状态寄存器.....	11
4.2.	温度转换.....	11
5.	循环冗余校验 (CRC) 计算.....	12
6.	单总线通信接口.....	12
6.1.	单总线寄存器访问.....	12
6.2.	复位.....	13
6.3.	ROM 指令.....	16
6.4.	功能指令.....	18
6.5.	MDC04 运行示例.....	20
6.5.1.	示例1.....	20
6.5.2.	示例2.....	21
7.	I <sup>2</sup> C 通信接口.....	22
7.1.	I <sup>2</sup> C 寄存器访问.....	22
7.2.	读写指令.....	22
7.3.	操作与通信.....	23
7.3.1.	上电及通信起始.....	24
7.3.2.	开始测量.....	24
7.3.3.	单字节读和写指令.....	24
7.3.4.	设定配置寄存器指令.....	26
7.3.5.	读取状态寄存器和配置寄存器指令.....	26
7.3.6.	复位状态寄存器指令.....	26

---

7.3.7.	偏置电容、反馈电容和通道选择寄存器访问.....	27
7.3.8.	单次测量模式指令.....	27
7.3.9.	连续测量模式指令.....	28
7.3.10.	单次和连续测量模式下读取数据.....	28
7.3.11.	停止连续测量模式指令.....	29
7.3.12.	复位.....	30
7.3.13.	寄存器保存和恢复指令.....	31
7.3.14.	自动配置偏置电容指令.....	32
<b>8.</b>	<b>封装.....</b>	<b>32</b>
	<b>附录一：不同电容测量范围的配置.....</b>	<b>33</b>

# 1. 产品简介

## 1.1 概述与应用

电容型传感芯片 MDC04 是高集成度的数字模拟混合信号传感集成电路，芯片直接与被测物附近的差分电容极板相连，利用不同物质介电常数的区别，通过放大、数字转换、补偿计算电容的微小变化来实现物质成分的传感。芯片内部集成高精度的 16bit 模数转换 ADC 电路，其电容分辨率为 0.1fF，线性度误差小于 0.3%。此外，芯片内置精度 0.5°C 的温度传感电路，可用于温度补偿及其他温度传感场景。可用于液位检测、食品/土壤等水分含量测量、冰霜检测、接近/手势传感等应用场景。

MDC04 分别为单通道和四通道测量的高精度电容调理芯片。每一个通道测量电容两极之间的互感电容，可编程的固定测量范围是 0~103.5pF，可编程的可变调理范围±15.5pF，芯片可自动搜索最佳量程配置。传感芯片测量工作方式灵活，可配置多通道测量的组合，单次测量、周期性循环测量等工作模式。芯片支持数字单总线和 I<sup>2</sup>C 双通信接口，单总线接口支持长线缆、多节点的分布式传感。

MDC04 的供电电压 2.0V~5.5V，工作时峰值电流 500μA、睡眠时待机电流 0.2uA。封装形式为 3\*3mm 的 QFN20。和国内外同类产品相比，MDC04 具有宽测量范围、宽工作电压、低功耗、I<sup>2</sup>C/单总线多种接口、内置温度测量、小尺寸、低成本等优势。

## 1.2 特性

接口	I <sup>2</sup> C/单总线	封装形式	QFN20
供电电压	2.0V~5.5V	测量速度	3-20ms 可配置
峰值电流	500μA	待机电流	0.2μA
可配置固定测量范围	0~103.5pF	可配置可变测量范围	±15.5pF
分辨率	0.1fF	线性误差	<0.3%
温度测量精度	1.0°C/0.5°C	工作温度范围	-55°C~125°C

### 1.3 功能框图

电容调理芯片内置了四路片外电容测量的驱动及接收调理电路，通过多路选择器(MUX)实现时分复用的采集处理。接收的信号可通过数字模拟转换器 (DAC) 配置测量的中心值及量程，经过放大器、模数转换器 (ADC)后转换成 16bit 的电容数值。芯片也集成了温度传感单元用于温度传感的应用。电容及温度数据通过数字补偿计算单元进行滤波、偏置、斜率等数字补偿计算后存入寄存器堆。

MDC04 兼容了单总线及 I2C 两种数字接口，内部数字控制模块可以识别接口指令进行电容采集、温度采集、内存读写、功能配置、报警等指令。芯片内置电源稳压器(LDO)及电源管理逻辑，在不执行指令时可以自动进入睡眠，总线工作时自动唤醒。此外，芯片内部集成了 EEPROM 存储单元，用于存储芯片校准系数、用户定制信息及 64bit 唯一的 ID 号码。

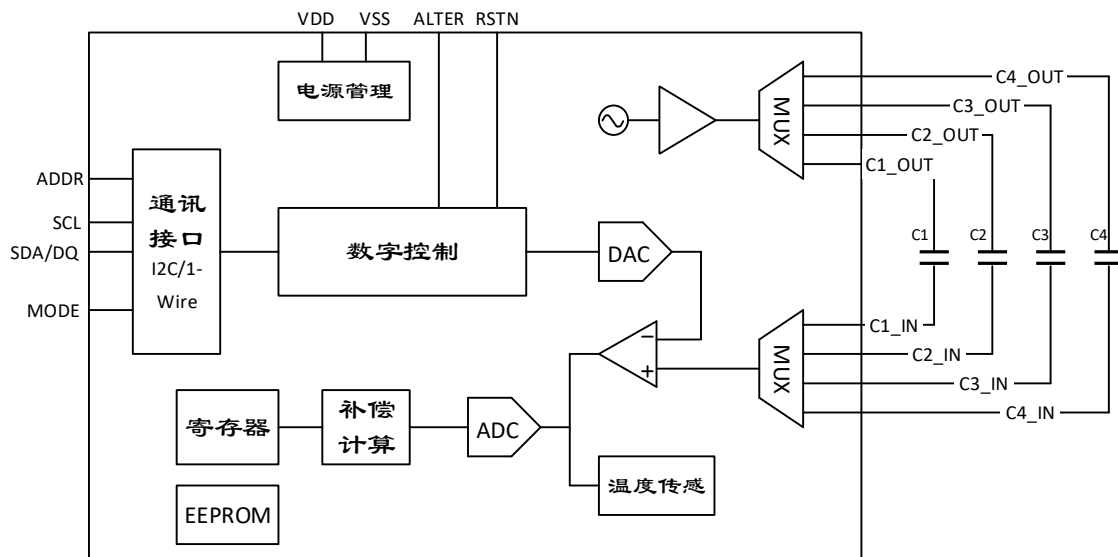


图 1.1 MDC04 芯片框图

## 2. 引脚配置及功能

### 2.1 引脚列表



图 2.1 MDC04 芯片俯视图

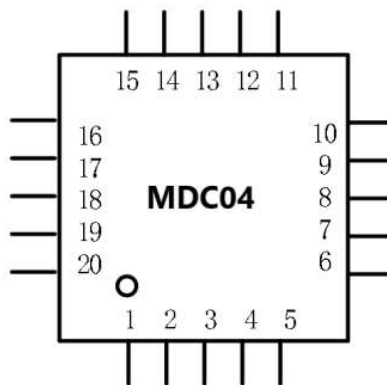


图 2.2 MDC04 管脚顺序图

表 2.1 引脚列表

PIN	名称	描述
1	RSTN	复位, 输入; 低电平有效
2	MODE	通讯接口模式选择, 输入。 0 时, PIN12 为 I <sup>2</sup> C 的 SDA; 1 时, PIN12 为 1-wire 的 DQ
3	VSS	电源地
4	C4_OUT	电容 C4 接入, 模拟输出
5	C4_IN	电容 C4 接入, 模拟输入
6	C1_IN	电容 C1 接入, 模拟输入
7	C1_OUT	电容 C1 接入, 模拟输出

8	C2_IN	电容 C2 接入, 模拟输入
9	C2_OUT	电容 C2 接入, 模拟输出
10	C3_IN	电容 C3 接入, 模拟输入
11	C3_OUT	电容 C3 接入, 模拟输出
12	SDA/DQ	I <sup>2</sup> C 数据线或单总线数据线, I/O
13	ADDR	I <sup>2</sup> C 通讯地址选择线, 输入, 不可悬空。 0 时, I <sup>2</sup> C 地址为 0x44; 1 时, I <sup>2</sup> C 地址为 0x45
14	ALERT	报警信号, 输出。 0 时, 无报警; 1 时, 有报警
15	SCL	I <sup>2</sup> C 时钟线; I/O, 不可悬空
16	NC	
17	NC	
18	NC	
19	NC	
20	VDD	电源, 输入

## 2.2 应用电路

### 2.2.1 单总线接口方式

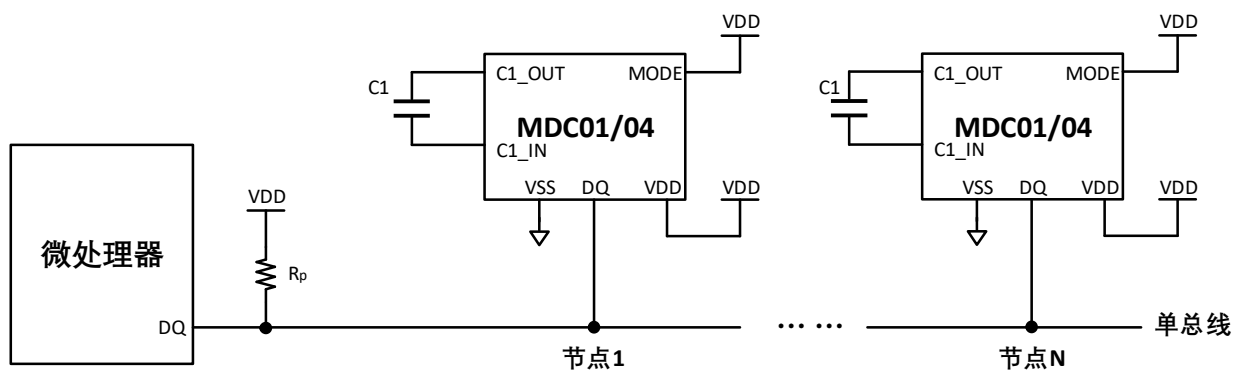


图 2.3 MDC04 单总线接线示意图

单总线接口方式的系统应用如上图, 端口 DQ 连接到上位机处理器的 GPIO 上, 通过上拉电阻  $R_p$  连到 VDD, 通过上位机软件来实现各节点芯片的读写控制。根据实际应用, 可以串联 1-100 多个节点, 通过 ID 号来寻址与访问, 各节点芯片的 MODE 管脚接 VDD。



## 2.2.2 I<sup>2</sup>C 接口方式

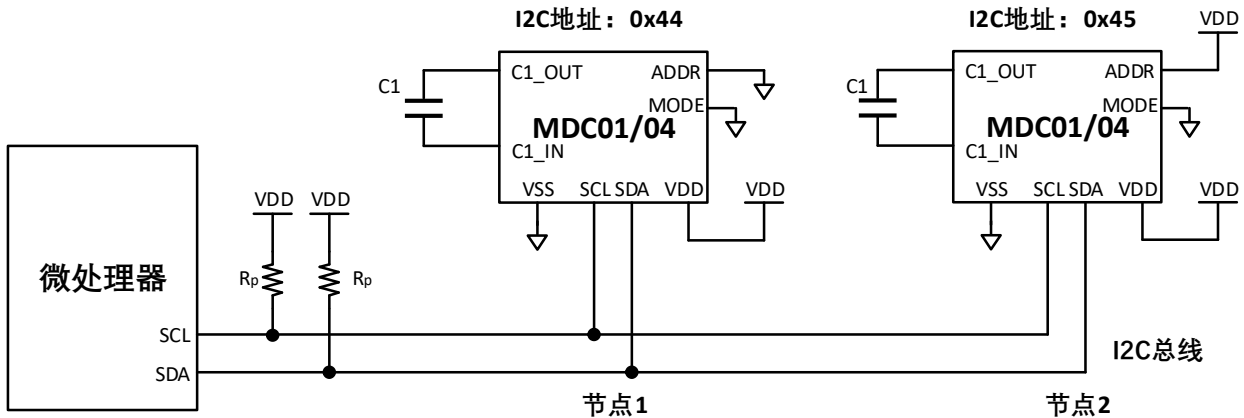


图 2.4 MDC04 I2C 接线示意图

I2C 接口方式的系统应用如上图，数据端口 SDA 和时钟端口 SCL 端口分别连接到上位机处理器的对应端口上，并分别通过上拉电阻  $R_p$  连到 VDD，通过上位机软件来实现各节点芯片的读写控制。根据实际应用，可以串联 2 个节点，通过 ADDR 端口 0/1 值进行寻址与访问，各节点芯片的 MODE 管脚接地。

## 3. 技术规格

### 3.1 电气特性

表 3.1 电气特性表

参数	符号	条件	最小	典型	最大	单位	备注
供电电压	VDD		2.0	3.3	5.5	V	
供电电流	IDD	空闲 (单次测量模式) $T=25^{\circ}\text{C}$	-	0.2	2.0	$\mu\text{A}$	传感芯片在单次测量模式下不进行测量时的电流
		空闲 (单次测量模式) $T=125^{\circ}\text{C}$	-	-	6.0	$\mu\text{A}$	
		空闲 (周期测量模式)	-	36	-	$\mu\text{A}$	传感芯片在周期测量模式下不进行测量时的电流
		测量	-	400	1500	$\mu\text{A}$	
		平均	-	2.5	-	$\mu\text{A}$	

单通道转换时间	tConv	低重复性	-	3.24	-	ms	
		中重复性	-	-	-		
		高重复性	-	10.5	-	ms	
自动校准持续时间	tAuto	低重复性	-	19.0	-	ms	
		中重复性	-	-	-		
		高重复性	-	62.8	-	ms	
数字输入/输出							
输入逻辑低	VIL	SCL, DQ/SDA	0	—	0.3*VDD	V	
输入逻辑高	VIH	SCL, DQ/SDA	0.7*VDD	—	1*VDD	V	
输出低电平电压	VOL	IOL = -3 mA	—	—	0.4	V	
输入漏电流	IIN	—	-0.1	—	0.1	uA	
上拉电阻	Rup	—	1	10	100	kΩ	

### 3.1.1. 绝对最大额定值

参数	额定值	单位
供电电压 VDD	-0.3 to 6	V
引脚上的最大电压	-0.3 to VDD +0.3	V
引脚上的输入电流	±100	mA
运行温度范围	-40 to 125	°C
存储温度范围	-40 to 150	°C
焊接温度	参考 IPC/JEDEC J-STD-020 规范	
ESD HBM (人体放电模式)	8	kV

### 3.1.2. 非易失性存储器特性

-40°C到+125°C;  $V_{DD}=1.8V$  到 5.5V

参数	符号	条件	最低	典型	最大	单位
非易失存储写周期	$t_{WR}$	—	—	—	40	ms
E <sup>2</sup> PROM 写次数	$N_{EEWR}$	-40°C 到 +125°C	1000	—	—	次
E <sup>2</sup> PROM 数据保留	$t_{EEDR}$	-40°C 到 +125°C	—	10	—	年

### 3.2. 单总线接口时序

参数	符号	条件	最小	典型	最大	单位
时隙长度	$t_{SLOT}$	时隙详见图 3.1	60		120	$\mu s$
恢复时间	$t_{REC}$	时隙详见图 3.1	1	5		$\mu s$
写 0 低电平时间	$t_{LOW0}$	时隙详见图 3.1	60	60	120	$\mu s$
写 1 低电平时间	$t_{LOW1}$	时隙详见图 3.1	1	5	15	$\mu s$
读数据有效时间	$t_{RDV}$	时隙详见图 3.1		5	15	$\mu s$
复位低电平时间	$t_{RSTL}$	时隙详见图 3.1	480	960		$\mu s$
存在检测高电平时间	$t_{PDHIGH}$	时隙详见图 3.1	15	30	60	$\mu s$
存在检测低电平时间	$t_{PDLLOW}$	时隙详见图 3.1	60	115	240	$\mu s$

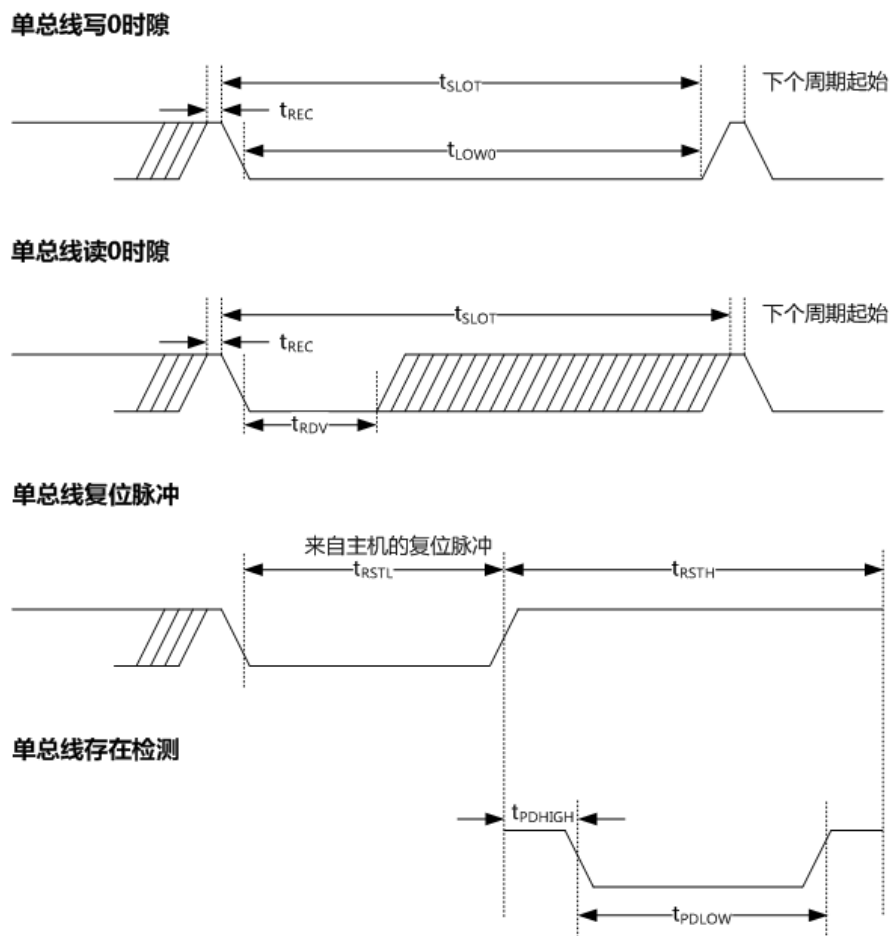


图 3.1 单总线时序图

### 3.3. I<sup>2</sup>C 接口时序

 表 3.3 I<sup>2</sup>C 时序特性 (1)

参数	符号	标准模式		快速模式		单位
		最小值	最大值	最小值	最大值	
SCL 频率	$f_{SCL}$	0	100	0	400	kHz
SCL 低电平时间	$t_{LOW}$	4.7	—	1.3	—	$\mu s$
SCL 高电平时间	$t_{HIGH}$	4	—	0.6	—	$\mu s$
start 时序中 SDA 拉低后 SCL 高电平的持续时间	$t_{HD;STA}$	4	—	0.6	—	$\mu s$
从 SCL 拉低开始到 SDA 数据发生变化的时间间隔	$t_{HD;DAT}$	5.0	—	—	—	$\mu s$
		0 <sup>(2)</sup>	3.45 <sup>(3)</sup>	0 <sup>(2)</sup>	0.9 <sup>(3)</sup>	$\mu s$
从 SDA 数据稳定开始到 SCL 拉高的时间间隔	$t_{HD;DAT}$	250	—	100 <sup>(4)</sup>	—	ns
restart 开始时 SDA 和 SCL 的高电平保持时间	$t_{HD;STA}$	4.7	—	0.6	—	$\mu s$
stop 时从 SCL 拉高到 SDA 拉高的时间间隔	$t_{HD;SOT}$	4.0	—	0.6	—	$\mu s$
start 与 stop 的间隔时间	$t_{BUF}$	4.7	—	1.3	—	$\mu s$
SCL/SDA 上升沿所需时间	$t_r$	—	1000	20+0.1C <sub>b</sub> <sup>(5)</sup>	—	ns
SCL/SDA 下降沿所需时间	$t_r$	2.5	300	20+0.1C <sub>b</sub> <sup>(5)</sup>	—	ns

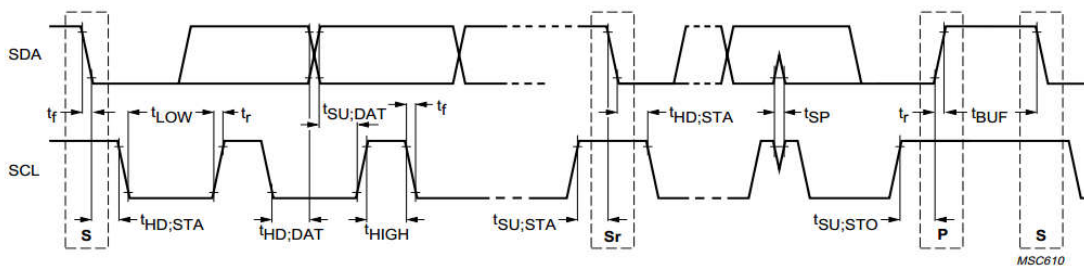
备注 1: 所有数值都是以  $V_{IHmin}$  和  $V_{ILmax}$  为参考。

备注 2: 器件必须内部提高至少 300ns 的保持时间给 SDA。

备注 3: 最大  $t_{HD;DAT}$  只有当 SCL 低电平周期( $t_{LOW}$ )不拉伸时必须满足。

备注 4: 快速器件模式 I<sup>2</sup>C 器件可以工作在标准模式, 但  $t_{SU;DAT}=250ns$  的要求必须满足。

备注 5:  $C_b=I^2C$  总线的总电容。


 图 3.2 I<sup>2</sup>C 时序参数

## 4. 电路描述

### 4.1. 电容转换

电容型传感芯片 MDC04 是高集成度的数字模拟混合信号传感集成电路, 芯片直接与被测物附近的差分电容极板相连, 利用不同物质介电常数的区别, 通过放大、数字转换、补偿计算电容的微小变化来实现

物质成分的传感。芯片内部集成高精度的 16bit 模数转换 ADC 电路，其电容分辨率为 0.1fF，线性度误差小于 0.3%

电容直接输出  $C_D$  是无符号的 16 位二进制数，如下表所示：

表 4.1 电容输出寄存器格式

电容值	bit7	bit6	bit5	bit4	bit3	bit2	bit1	bit0
LSB	$2^7$	$2^6$	$2^5$	$2^4$	$2^3$	$2^2$	$2^1$	$2^0$
	Bit15	Bit14	Bit13	Bit12	Bit11	Bit10	Bit9	Bit8
MSB	$2^{15}$	$2^{14}$	$2^{13}$	$2^{12}$	$2^{11}$	$2^{10}$	$2^9$	$2^8$

电容值  $C_x$  由下列公式计算

$$C_x = 2 \left( \frac{C_D}{2^{16} - 1} - \frac{1}{2} \right) C_r + C_o$$

其中： $C_r$  是测量范围， $C_o$  是偏置电容数值。

由此可见，被测电容  $C_x$  可测范围为  $[C_o - C_r, C_o + C_r]$ 。

#### 4.1.1. 偏置电容和测量范围配置以及通道选择

通过寄存器  $C_{fb}$  和  $C_{os}$  来配置可变的电容测量范围  $C_r$  和固定偏置的电容  $C_o$ ，来实现最佳的测量量程，具体的配置推荐表请参照附录 1。

#### 4.1.2. 偏置电容设置寄存器 $C_{os}$

复位值	bit7	bit6	bit5	bit4	bit3	bit2	bit1	bit0
0x00	COS_SEL7	COS_SEL6	COS_SEL5	COS_SEL4	COS_SEL3	COS_SEL2	COS_SEL1	COS_SEL0
描述	COS_SEL[7:0]: 偏置电容选择							

$C_{os}<7:0>$  寄存器的 8-bit  $COS\_SEL[7:0]$  结合  $C_{fb}<7:6>$  寄存器 2-bit 的  $COS\_RANGE[1:0]$ ，用来配置偏置电容部分  $COFFSET$ 。根据偏置电容的中心值选取适合的  $COS\_RANGE$ 。偏置电容和寄存器的数值关系如下：

$$C_{offset} = 20 \cdot q[7] + 16 \cdot q[6] + 8 \cdot q[5] + 4 \cdot q[4] + 2 \cdot q[3] + 1 \cdot q[2] + 0.5 \cdot q[1] + 0.25 \cdot q[0] + 51.75$$

其中

$$q[i] = \begin{cases} 1, & \text{Cos} < i > = 1 \\ -1, & \text{Cos} < i > = 0 \end{cases} \quad i=0-7$$

偏置电容和寄存器的表见附件—偏置电容数值与偏置电容寄存器设置表。

Cfb 配置选择	CRANGE= 00	CRANGE=01	CRANGE= 10	CRANGE=11
Cos 有效位	Cos 低 5bit	Cos 低 6bit	Cos 低 7bit	Cos 全部 8bit
偏置电容范围	0 ~ 15.5 pF	0 ~ 31.5 pF	0 ~ 63.5 pF	0 ~ 103.5 pF
噪声水平	用于小电容范围测量 最好	用于较小电容范围测量 好	用于较大电容范围测量 较好	用于大电容范围测量 一般

#### 4.1.2.1. 反馈电容配置寄存器 Cfb

复位值	bit7	bit6	bit5	bit4	bit3	bit2	bit1	bit0
0x00	COS_ RANGE1	COS_ RANGE0	CFB_SEL5	CFB_SEL4	CFB_SEL3	CFB_SEL2	CFB_SEL1	CFB_SEL0
描述	COS_RANGE[1:0]: 偏置电容范围选择, 参见偏置电容寄存器介绍		CFB_SEL[5:0]: 反馈电容选择					

Cfb<5:0>用来配置放大电路内部的反馈电容 Cfeedback, 来改变 (相对 Coffset 的) 测量范围。反馈电容

数值和配置寄存器的数值关系如下式:

$$C_{feedback} = 46 \cdot \text{bit5} + 32 \cdot \text{bit4} + 16 \cdot \text{bit3} + 8 \cdot \text{bit2} + 4 \cdot \text{bit1} + 2 \cdot \text{bit0} + 2 \quad (\text{pf})$$

测量范围由下式计算

$$C_r = \pm 0.1408 \times C_{feedback}$$

Cfb 配置范围	0x00~0x3f
反馈电容范围 CFEEDBACK	2 ~ 110pF
电容测量范围 Cr	±0.281 ~ ±15.462 pF

反馈电容数值和反馈配置寄存器的关系见附件—反馈电容表。

#### 4.1.2.2. 电容通道选择寄存器 Ch\_sel

通道选择寄存器用于选择同时转换的通道。

复位值	bit7	bit6	bit5	bit4	bit3	bit2	bit1	bit0
0x00	Reserved	Reserved	Reserved	Reserved	Reserved	CH_SEL2	CH_SEL1	CH_SEL0
描述	保留, 不可更改。需要用读-修改-写方式修改此寄存器。					CH_SEL2~0: 选择电容通道 000/001: 通道 1, 010: 通道 2, 011: 通道 3, 100: 通道 4, 101: 通道 1&2,		

		110: 通道 1&2&3, 111: 通道 1&2&3&4
--	--	--------------------------------

#### 4.1.3. 系统配置寄存器 Cfg

Cfg 复位值	bit7	bit6	bit5	bit4	bit3	bit2	bit1	bit0
0X00	Reserved	Reserved	clk_strench	Mps2	Mps1	Mps0	Repeatbil ity1	Repeatb ility0
描述	保留		IIC 接口时钟 拉伸使能: 0: 不允许拉伸 1: 允许拉伸	每秒测量次数选择 000: 单次 001: 0.5 次每秒 010: 1 次每秒 011: 2 次每秒 100: 4 次每秒 101: 10 次每秒			重复性设置: 00: 低可重复性 01: 中等可重复性 10: 高可重复性	

#### 4.1.4. 系统状态寄存器

复位值	bit7	bit6	bit5	bit4	bit3	bit2	bit1	bit0
0X08	Measure[ 1]	Reserved	Write_data _checksum	Command _status	Sys_reset_ detected	Reserved	Reserved	Measure [0]
描述	Measure[1:0]: 周期测量测量模式 (mps>=001)。 00: 不测量; 01: 测量温度;; 10: 测量电容; 11: 测量温度和电容 I2C Write_data_checksum: I2C 写数据校验。 0: 正确; 1: 错误 I2C Command_status: I2C 命令状态。 0: 正确; 1: 错误 Sys_reset_detected: 复位信号检出。 0: 未检出; 1: 检出							

## 4.2. 温度转换

感温原理基于半导体 PN 节温度与带隙电压的特性关系, 经过小信号放大、模数转换、数字校准补偿、输出数字温度, 具有精度高、一致性好、寿命长、功耗低、可编程配置灵活等优点。

温度数字输出为 16bit 有符号的二进制补码, 最低位 LSB 分辨率为 1/256 °C, S 为符号位。

表 4.2 温度寄存器格式

温度值	bit7	bit6	bit5	bit4	bit3	bit2	bit1	bit0
LSB	2 <sup>-1</sup>	2 <sup>-2</sup>	2 <sup>-3</sup>	2 <sup>-4</sup>	2 <sup>-5</sup>	2 <sup>-6</sup>	2 <sup>-7</sup>	2 <sup>-8</sup>
	Bit15	Bit14	Bit13	Bit12	Bit11	Bit10	Bit9	Bit8
MSB	S	2 <sup>6</sup>	2 <sup>5</sup>	2 <sup>4</sup>	2 <sup>3</sup>	2 <sup>2</sup>	2 <sup>1</sup>	2 <sup>0</sup>

输出温度数据和摄氏度的转换关系为:

$$T [^{\circ}\text{C}] = 40 + \frac{S_T}{256}$$

下表为不同温度值与输出温度数据的对应关系。

温度值 (°C)	寄存器数值
40	0x0000
40.5	0x0080
125	0x5500
-54.5	0xA180
-55	0xA100

## 5. 循环冗余校验 (CRC) 计算

属性	数值
在每个数据字之后发送的 8 位 CRC 校验和由 CRC 算法生成。其属性显示在下表中。	
名称	CRC-8/MAXIM
位宽	8 位
保护数据	读/写
多项式	$0x31 (x^8 + x^5 + x^4 + 1)$
初始数值	0x00
待测数据的每个字节是否按位反转	是
在计算之后, 异或输出之前, 整个数据是否按位反转	是
计算结果与此参数异或	0x00
示例	CRC (0xBEEF) = 0x76

## 6. 单总线通信接口

### 6.1. 单总线寄存器访问

Name	Addr offset	Read	Write	E2PROM 映射	Copy	Recall	Reset Value
temp_lsb	0	ReadTC1 (0xbd)	NA	NA	NA	NA	H' 90
temp_msb	1		NA	NA	NA	NA	H' 01
Cap1_lsb	2		NA	NA	NA	NA	H' 00
Cap1_msb	3		NA	NA	NA	NA	H' 00
Reserved	4	Read	Write scratchpad (0x4e)	0	Copy page0 (0x48)	Recall EE (0xb8)	H55
Reserved	5			1			H05
cfg	6			2			H' 00



status	7	scratchpad (0xbe)	NA	NA		NA	NA				
crc_src	8		NA	NA		NA	XX				
Cap2_lsb	14	ReadC2-4 (0xdc)	NA	10		NA	H '00				
Cap2_msb	15		NA	11		NA	H '00				
Cap3_lsb	16		NA	12		NA	H '00				
Cap3_msb	17		NA	13		NA	H '00				
Cap4_lsb	18		NA	14		NA	H '00				
Cap4_msb	19		NA	15		NA	H '00				
crc_scr_ext	20		NA	NA	NA	NA	XX				
romcode	20-24	Read rom code (0x33)	NA	16-20		Recall page1 (0xba)	H '00				
Reserved	25-27	ReadCh_sel 0x8a	WriteCh_sel 0xaa	21-23			H '00				
ch_sel	28			24			H '00				
Cos	29			25			H '00				
Reserved	30			26			H '00				
Reserved	31-33			27-29			H '00				
Cfb	34			Write parameters (0xab)			30	H '00			
Reserved	35						31	H '00			
Reserved	36-37						NA	NA	NA	H '00	
dummy8	38			Read parameters (0x8b)			NA	NA	NA	NA	H '00
crc_para	NA						NA	NA	NA	NA	XX

## 6.2. 复位

所有与传感器的通讯都始于初始化序列，这个序列包含主机发出的一个复位脉冲，跟随一个传感器发出的存在脉冲。图 6.1 解释了这一序列。当传感器发送存在脉冲以响应复位脉冲，其向主机表明它挂在总线上，并且已经准备好运行。在初始化序列过程中，主机通过将单总线拉低至少 480 μs 来发出复位脉冲。总线主机随后释放总线进入接收模式。当总线被释放后，上拉电阻会把总线拉高。当传感器检测到这个上升沿，它等待 15μs 到 60μs 然后通过把单总线拉低 60μs 到 240μs 来发出存在脉冲。

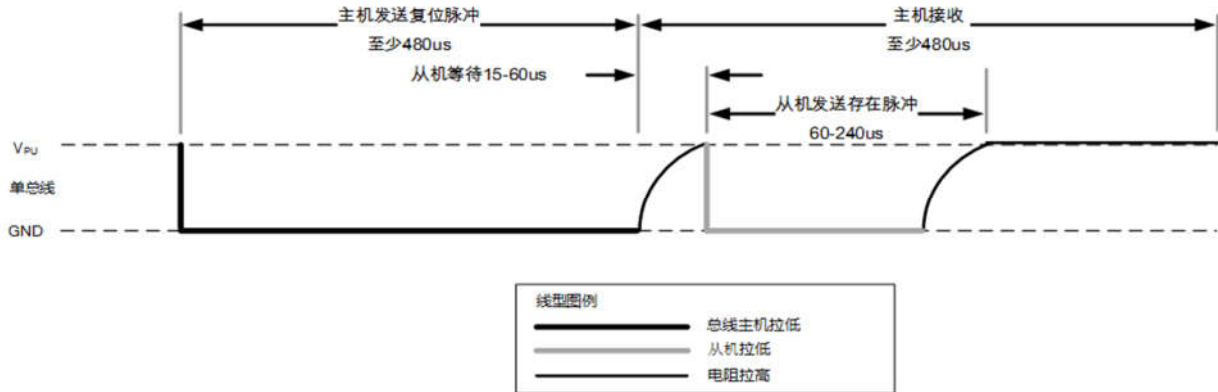


图 6.1 初始化时序

## 读/写时隙

总线主机在写时隙写数据到传感器，在读时隙从传感器读数据。每个时隙在单总线上传输一个数据位。

### 写时隙

有两种写时隙：“写 1” 时隙和 “写 0” 时隙。总线主机通过写 1 时隙把一个逻辑 1 写入传感器，通过写 0 时隙把一个逻辑 0 写入传感器。所有写时隙必须持续最少 60μs，并且两个写时隙之间至少有 1μs 的恢复时间。两种写时隙都是通过主机把单总线拉低来发起（见图 6.2）。

要产生写 1 时隙，把单总线拉低之后，总线主机必须在 15μs 内释放单总线。总线被释放后，上拉电阻会把总线拉高。要产生一个写 0 时隙，把单总线拉低之后，总线主机必须在整个时隙期间持续保持总线低（至少 60μs）。

传感器在主机发起写时隙后，会在至少 15μs 到 60μs 的时间窗口内采样单总线。如果在这个采样时间窗口总线为高，一个 1 就被写入传感器。如果总线是低，一个 0 会被写入传感器。

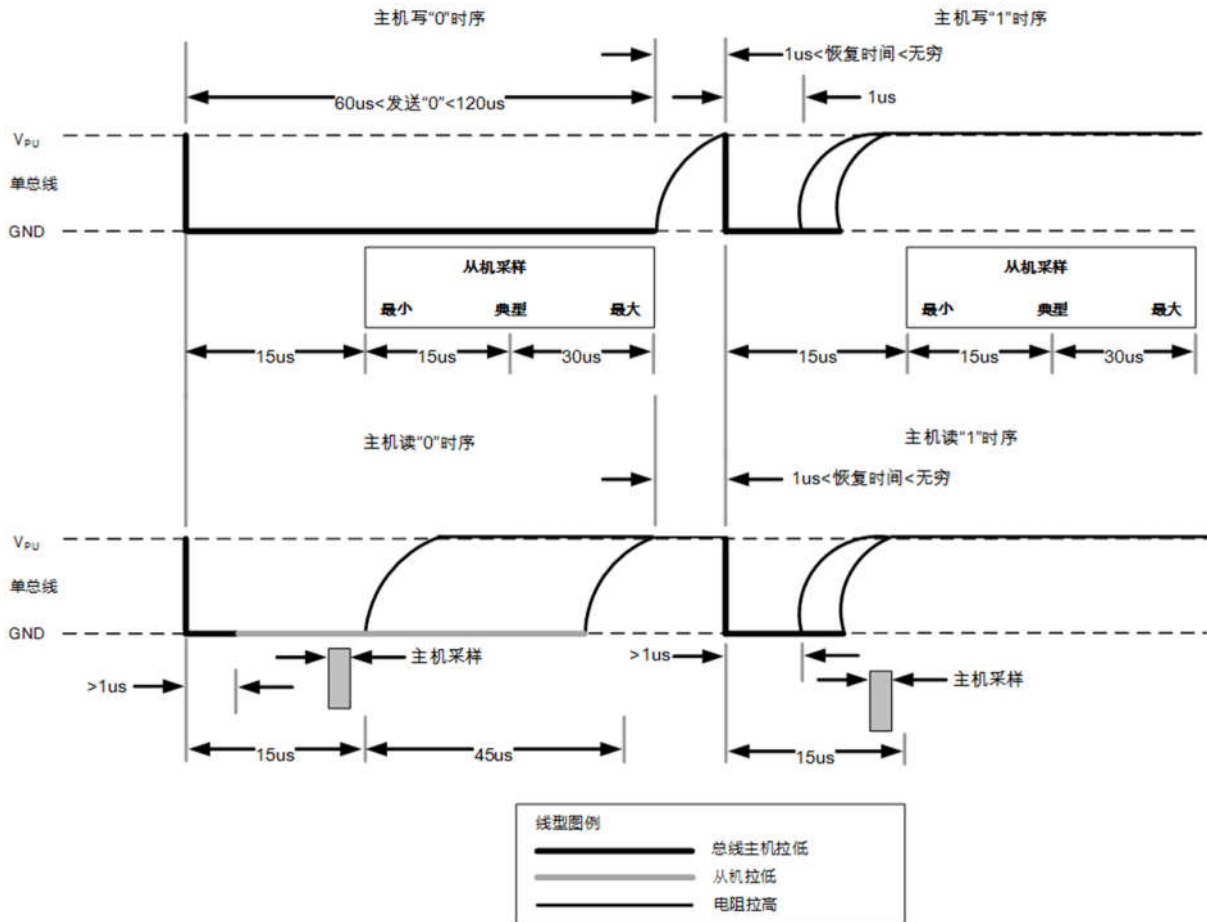


图 6.2 读/写时序

## 读时隙

传感器只能在主机发布读时隙期间可以传送数据到主机。所有，主机在发布 Read Scratchpad [BEh] 指令后，必须立即产生读时隙，这样传感器才能提供所要求的数据。另外，主机可以在发布 Convert T[44h] 或 Recall E2 [B8h] 指令后产生读时隙以了解运行状态。这部分机理在传感器功能指令章节有详细解释。所有读时隙必须持续至少  $60\mu\text{s}$ ，并且两个读时隙之间恢复时间不少于  $1\mu\text{s}$ 。读时隙的产生是通过主机拉低单总线至少  $1\mu\text{s}$  然后释放总线来实现（见图 6.2）。主机发起读时隙之后，传感器会开始在总线上传输 1 或 0。传感器通过保持总线高发送 1 并通过拉低总线发送 0。当传输 0 的时候，传感器会在时隙结束时释放总线，之后总线会被上拉电阻拉回高空闲状态。传感器的输出数据在启动时隙的下降沿后  $15\mu\text{s}$  之内有效。所以，主机必须在时隙启动之后  $15\mu\text{s}$  之内释放总线并采样总线状态。图 6.3 说明了在一个读时隙内  $t_{\text{INIT}}$ ， $t_{\text{RC}}$  和  $t_{\text{SAMPLE}}$  的总和必须少于  $15\mu\text{s}$ 。图 6.4 显示了系统的时间裕度可以通过以下方法最大化：保持  $t_{\text{INT}}$  和  $t_{\text{RC}}$

越短越好，以及把主机采样时间放到读时隙 15 $\mu$ s 周期的末尾。

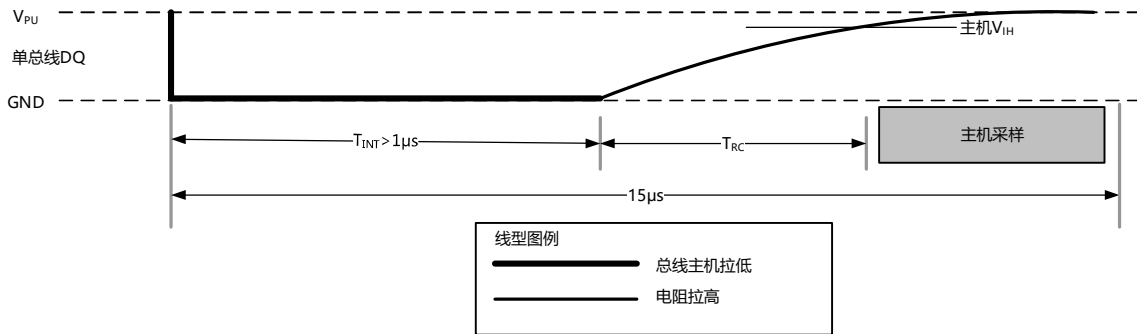


图 6.3 详细主机读 1 时序

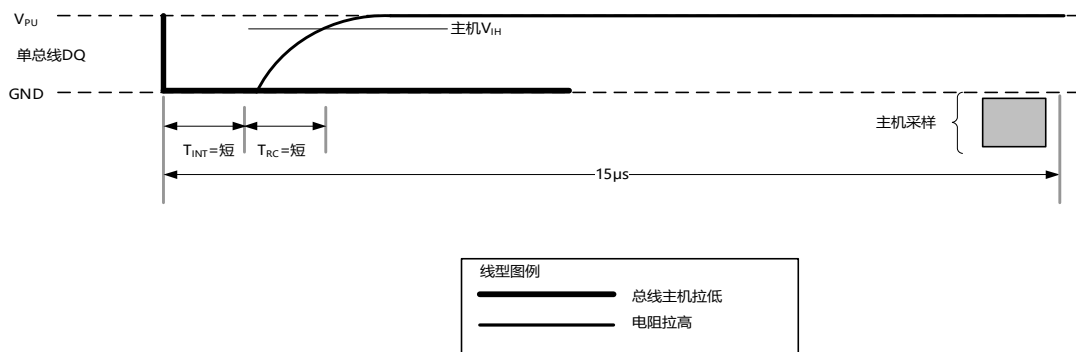


图 6.4 推荐的主机读 1 时序

### 6.3. ROM 指令

当总线主机检测到存在脉冲，就可以发布 ROM 指令。这些指令运作于每个从设备唯一的 64 位 ROM 编码而且如果有多个从设备挂在单总线上，主机可以单独寻址特定的从设备。这些指令也使得主机可以决定总线上有多少什么类型的设备，以及是否有任何设备满足了报警条件。共有 5 个 ROM 指令，每个 8 位长。主设备必须在发布 MDC04 的功能指令之前发布一个合适的 ROM 指令。图 11 显示了 ROM 指令运行的流程图。

#### SEARCH ROM [F0h]

当系统上电初始化后，主机必须识别总线上所有从设备的 ROM 编码，这样主机才能决定从设备的数量和类型。主机通过排除过程来识别 ROM 编码，这一过程需要主机执行 Search ROM 循环（如，Search ROM

指令跟随数据交换) 反复执行直到识别所有从设备。如果总线上只有一个从设备, 则可以使用简单的 Read ROM (如下) 指令代替 Search ROM 指令。每次 Search ROM 循环之后, 总线主机可以返回传输序列的步骤 1 (初始态) 或跟随一个功能指令。

#### **Read ROM [33h]**

此指令允许总线主机读到 MDC04 的 64 位 ROM 编码。只有在总线上存在单个 MDC04 时, 才能使用这个指令。当总线上有多个 MDC04, 禁止读 ROM 指令。

#### **Match ROM [55h]**

匹配 ROM 指令, 后跟 64 位 ROM 编码序列, 让总线主机在多点或单点总线上寻址一个特定的 MDC04。只有 64 位 ROM 编码序列完全匹配的 MDC04 才会响应主机发出的功能指令。其他从机都将等待一个复位脉冲。

#### **Skip ROM [CCh]**

主机可以通过该指令同时寻址总线上所有设备而无需发送任何 ROM 编码。例如, 主机可以令总线上所有 MDC04 同时执行温度转换, 只需发布 Skip ROM 指令跟随一个 Convert T [44h] 指令。

需要注意 Read Scratchpad [BEh] 指令只能在单一从设备挂在总线上时才能跟随 Skip ROM 指令。这种情况下, 通过允许主机无需发送 64 位设备 ROM 编码而读取从设备, 可以节约时间。如果总线上有超过一个从设备, 一个 Skip ROM 指令跟随一个 Read Scratchpad 指令会导致数据冲突, 因为多个设备会试图同时传送数据。

#### **Alarm Search [ECh]**

这条指令的流程图和 Search ROM 相同, 然而, 只有置位了报警标志位的 MDC04 才会响应这条指令。本指令允许主机设备可以知道是否任何 MDC04 在最近的温度转换达到了温度报警条件。每一次 Alarm Search 循环 (如, Alarm Search 指令跟随数据交换) 之后, 总线主机可以返回传输序列的步骤 1 (初始化) 或跟随一个功能指令。运行-报警信号章节解释了报警标志位的操作。

## 6.4. 功能指令

当总线主机使用一个 ROM 指令寻址一个它希望与之通讯的 MDC04 之后，主机可以发布 MDC04 的功能指令之一。这些指令允许主机从 MDC04 的暂存器写或读数据，发动温度转换以及了解供电模式。MDC04 的功能指令，如下所述，总结于下表。

功能指令	描述	代码	指令发出后单总线的活动	备注 1
Convert T	启动温度转换	44h	MDC04 传输转换状态给主机： 读时隙结果为 1，则忙；为 0， 则转换结束。	
Convert C	启动电容转换	66h		
Read TC1	读取温度和电容通道 1	BDh	MDC04 传输温度，电容 C1 各 两个字节以及 CRC	
Read Udf/ReadC2-4	读取 udf 区域（读取电容通道 2、3 和 4）	DCh	MDC04 传输 C1, C2 和 C3 的 各两个字节以及 CRC?	
Read Scratchpad	读包含配置寄存器在内的所有 暂存器内容	BEh	MDC04 传输最多 9 个字节给主 机	1
Write Scratchpad	写包含配置寄存器在内的 3 个 字节到暂存器的字节 4, 5, 和 6 (0x00, 0x00, 配置寄 存器)	4Eh	主机传输暂存器字节 2, 3, 和 4 数据给 MDC04	2
Read Ch_sel	读参数暂存器的 Ch_sel 寄存 器	8Ah	MDC04 传输 1 字节给主机	
Write Ch_sel	写参数暂存器的 Ch_sel 寄存 器	AAh	主机传输 1 字节给 MDC04	
Read Parameter	读取 parameter 区域 (ttrim, COS, CFB)	8Bh		
Write Parameters	设置 parameter 区域 (Ch_sel, COS, CFB)	ABh	无	
Copy Page0	从暂存器复制 00h, 00h 和配 置寄存器数据到 E2PROM	48h	写 E2PROM 时间 40ms	
Recall E2	从 E2PROM 调用配置寄存器 到暂存器	B8h	MDC04 传输调用状态给主机	
recall page1	从 E2PROM 调用 Ch_sel, COS 和 CFB 到参数暂存器	BAh	MDC04 传输调用状态给主机	

### CONVERT T [44h]

该指令发动一次温度转换。转换之后，采集的热数据存储于暂存器中的 2 字节的温度寄存器然后 MDC04 返回低功耗空闲状态。主机可以在 Convert T 指令后发布读时隙，然后 MDC04 会回复 0 或 1 表示温

度转换正在进行中或者已完成。

#### **CONVERT C [66h]**

该指令发动一次对所选择的电容通道同时转换。转换之后，采集的电容数据存储在与相应的结果寄存器中，然后返回低功耗空闲状态。主机可以在 Convert C 指令后发布读时隙，然后 MDC04 会回复 0 或者 1 表示温度转换正在进行中或者已完成。

#### **READ TC1[BDh]**

该指令允许主机读取暂存器中的温度和电容输出。MDC04 按温度低字节、温度高字节，电容通道 1 低字节和电容通道 1 高字节的顺序传输，后跟前面 4 个字节的 CRC 校验和字节。如果只需要暂存器中的部分数据，主机可以随时发布一个复位信号终止读取。

#### **READ C2-4[DCh]**

该指令允许主机读取扩展暂存器中的电容通道 2，3 和 4 的输出。MDC04 按通道 3 低字节、通道 3 高字节，电容通道 3 低字节，电容通道 3 高字节，电容通道 4 低字节，电容通道 4 高字节的顺序传输，后跟前面 6 个字节的 CRC 校验和字节。如果只需要暂存器中的部分数据，主机可以随时发布一个复位信号终止读取。

#### **READ CH\_SEL[8Ah]**

该指令允许主机读取参数暂存器中 CH\_sel 寄存器的内容。

#### **WRITE CH\_SEL[AAh]**

该指令允许主机写 1 字节数据到参数暂存器中的 CH\_sel 寄存器中。

#### **READ PARAMETER [8Bh]**

该指令允许主机读取参数暂存器中的内容。数据传输始于字节 0 的最低位并延续遍历暂存器直到第 14 个字节 (字节 3 为 CH\_sel, 字节 4 为 COS, 字节 9 为 CFB, 字节 13 为传输 A5h, 字节 14 循环冗余验证码) 被读取。如果只需要暂存器中的部分数据，主机可以随时发布一个复位信号终止读取。

#### **WRITE PARAMETER [ABh]**

该指令允许主机对 MDC04 参数暂存器写入 13 个字节数据。第 3 个字节被写入参数暂存器的 CH\_sel, 第 4 个字节被写入参数暂存器的 COS, 第 9 个字节写入参数暂存器的 CFB。数据必须先发送最低位。所有 13 个字节必须在主机发出复位信号前写入，否则数据可能损坏。(意味主机可以在任意时刻通过复位中止

写入)。

#### **WRITE SCRATCHPAD [4Eh]**

该指令允许主机对 MDC04 暂存器写入最多 3 个数据。第一个字节被写入 TH 寄存器 (暂存器字节 2), 第二个字节被写入 TL 寄存器 (暂存器字节 3), 第三个字节写入配置寄存器 (暂存器字节 4)。数据必须先发送最低位。所有 3 个字节必须在主机发出复位信号前写入, 否则数据可能损坏。(意味主机可以在任意时刻通过复位中止写入)。

#### **READ SCRATCHPAD [BEh]**

该指令允许主机读取暂存器中的内容。数据传输始于字节 0 的最低位并延续遍历暂存器直到第 9 个字节 (字节 8-循环冗余验证码) 被读取。如果只需要暂存器中的部分数据, 主机可以随时发布一个复位信号终止读取。

#### **COPY PAGE0 [48h]**

该指令将暂存器中的数据 (包括配置寄存器) 复制到 E2PROM。

#### **RECALL E<sup>2</sup> [B8h]**

该指令从 E2PROM 中调用并替换暂存器中字节 4,5,6 中对应的数据。主机设备可以跟随 Recall E2 指令之后发布一个读时隙, 然后 MDC04 会指示调用的状态, 传送 0 表示调用正在进行中传送 1 表示调用已经结束。调用操作上电时自动执行, 所以设备上电之后暂存器中就立即具备有效数据。

#### **RECALL PAGE1 [BAh]**

该指令从 E2PROM 中参数暂存器的数据。主机设备可以跟随 RECALL PAGE1 指令之后连续发布读时隙, 然后 MDC04 会指示加载的状态, 传送 0 表示加载正在进行中, 传送 1 表示调用已经结束。加载操作上电时自动执行, 所以设备上电之后扩展暂存器中就立即具备有效数据。

## 6.5. MDC04 运行示例

### 6.5.1. 示例 1

在这个实例中总线上有多个 MDC04。总线主机对某个特定的 MDC04 启动温度转换之后读取其缓存器



然后重新计算循环冗余校验来验证数据。

主机模式	数据（最低位在前）	指令
发送	复位	主机发送复位脉冲
接收	存在	MDC04 通过存在脉冲响应
发送	55h	主机发送 Match ROM 指令
发送	64 位 ROM 编码	主机发送 MDC04 的 ROM 编码
发送	44h	主机发送 Convert T 指令
	DQ 线保持高	主机在温度转换时间内保持 DQ 高
发送	复位	主机发送复位脉冲
接收	存在	MDC04 通过存在脉冲响应
发送	55h	主机发送 Match ROM 指令
发送	64 位 ROM 编码	主机发送 MDC04 的 ROM 编码
发送	BEh	主机发送 Read Scratchpad 指令
接收	9 个数据字节	主机读包含循环冗余校验在内整个暂存器。然后主机重新计算暂存器的前 8 个字节数据的循环冗余校验并与读取的循环冗余校验（字节 9）进行比较。如果匹配，主机继续；否则，重复整个读操作

### 6.5.2. 示例 2

在这个示例里总线上只有一个 MDC04。主机读参数暂存器，修改其中的 Ch\_sel, COS 和 CFB 数值，然后再写回到 MDC04 的参数暂存器中。之后主机把暂存器的内容复制到 E2PROM。

主机模式	数据（最低位在前）	指令
发送	复位	主机发送复位脉冲
接收	存在	MDC04 通过存在脉冲响应
发送	CCh	主机发送 Skip ROM 指令
发送	8Bh	主机发送 Read Parameter 指令
发送	15 个数据字节	MDC04 发送 15 个数据字节给主机
发送	复位	主机发送复位脉冲
接收	存在	MDC04 通过存在脉冲响应
发送	CCh	主机发送 Skip ROM 指令
发送	ABh	主机发送 Write Parameter 指令
接收	13 个数据字节	主机依次发送读/修改后的 13 个字节
发送	复位	主机发送复位脉冲
接收	存在	MDC04 通过存在脉冲响应
发送	CCh	主机发送 Skip ROM 指令
发送	DQ 线保持高	主机在复制操作期间保持 DQ 高至少 40ms

## 7. I<sup>2</sup>C 通信接口

### 7.1. I<sup>2</sup>C 寄存器访问

寄存器名称	地址	复位值	说明	读/写命令	E2PROM 保存
T_lsb	0	0x90	温度输出低字节	Read one byte/ ReadT	-
T_msb	1	0x01	温度输出高字节	Read one byte/ ReadT	-
C1_lsb	2	0x00	电容 1 输出低字节	Read one byte/ ReadC1	-
C1_msb	3	0x00	电容 1 输出高字节	Read one byte/ ReadC1	-
Config	6	0x00	工作配置寄存器	ReadStatusConfig/Read one byte/Write one byte	Copy_Page0 Recall EE
Status	7	0x08	系统状态寄存器	ReadStatusConfig/Read one byte/Clear Status	-
C2_lsb	14	0x00	电容 2 输出低字节	Read one byte	-
C2_msb	15	0x00	电容 2 输出高字节	Read one byte	-
C3_lsb	16	0x00	电容 3 输出低字节	Read one byte	-
C3_msb	17	0x00	电容 3 输出高字节	Read one byte	-
C4_lsb	18	0x00	电容 4 输出低字节	Read one byte	-
C4_msb	19	0x00	电容 4 输出高字节	Read one byte	-
Ch_Sel	28	0x00	通道选择寄存器	Read one byte/Write one byte	Recall Page1
COS	29	0x00	偏置电容配置寄存器	Read one byte/Write one byte	
CFB	34	0x00	偏置电容范围和反馈电容配置寄存器	Read one byte/Write one byte	

### 7.2. 读写指令

命令名	功能	代码	说明
测量温度	IIC_ConvertT	0xCC44	
测量电容	IIC_ConvertC	0xCC66	
读温度和 C1	IIC_READ_TC1	-	
读寄存器单字节	read one byte	0xD2XX	IIC 读取寄存器单个字节, (XX 为 SCR 逻辑地址)
写寄存器单字节	write one byte	0x52XX	IIC 写入寄存器单个字节, (XX 为 SCR 逻辑地址)
写配置寄存器	IIC_CONFIG	0x5206*	写配置寄存器
读取状态和配置寄存器	IIC_READ_STATUSCONFIG	0xf32d	
清除状态寄存器	IIC_CLEAR_STATUS	0x3041	

中止周期测量	IIC_BREAK	0x3093	
偏置电容自动配置	IIC_AUTO_CALIBRATION	0xa187	自动配置最佳 Cos
软件复位	IIC_SOFT_RST	0x30a2	清除寄存器到初始值，重新执行 E2PROM。
保存 page0 到 E2PROM	IIC_COPY_PAGE0	0xcc48	
恢复 ee 区域	IIC_RECALL_EE	0xccb8	
恢复 page1	IIC_RECALL_PAGE1	0xccba	

### 7.3. 操作与通信

MDC01/MDC04 支持 I2C 快速模式 (频率可达 400 kHz)。可以通过相应的用户命令启用和禁用时钟拉伸。有关 I2C 协议的详细信息，请参阅 NXP I2C 总线规范。在向传感器发送命令之后，在传感器接收另一个命令之前，需要 1ms 的最小等待时间。所有 MDC01/MDC04 命令和数据都映射到 16 位地址空间。此外，数据和命令包含 CRC 校验，这提高了通信可靠性。传感器发送和接收的数据总是跟随 8 位 CRC 校验和。在写操作时，主机必须向从机发送校验和，只有收到正确的校验和，MDC01/MDC04 才接受数据。在读取操作时，由主设备读取并处理校验和。

属性	数值
名称	CRC-8
位宽	8 位
保护数据	读/写
多项式	$0x31 (x^8 + x^5 + x^4 + 1)$
初始数值	0xFF
待测数据的每个字节是否按位反转	否
在计算之后，异或输出之前，整个数据是否按位反转	否
计算结果与此参数异或	0x00
示例	CRC (0xBEEF) = 0x92

### 7.3.1. 上电及通信起始

传感器在达到表 X 中规定的上电阈值电压 VPOR 后开始上电。在达到该阈值电压后，传感器需要时间 tPU 进入空闲状态。一旦进入空闲状态，就可以从主设备（微控制器）接收命令。每个传输序列以 START 条件 (S) 开始，以 STOP 条件 (P) 结束，如 I2C 总线规范中所述。无论何时传感器通电，但未执行测量或通信，它都会自动进入空闲状态以节省能量。该空闲状态不能由用户控制。

### 7.3.2. 开始测量

测量通信序列包括 START 条件，I2C 写字头（7 位 I2C 器件地址加 0 作为写位）和 16 位测量命令。传感器指示每个字节的正确接收。它在第 8 个 SCL 时钟的下降沿之后将 SDA 引脚拉低（ACK 位）以指示接收。表 4-1 中描述了完整的测量周期。通过确认测量命令，MDC01/MDC04 开始测量电容或温度。此外，测量重复性和单次/连续测量模式由配置寄存器相应控制位设定。

### 7.3.3. 单字节读和写指令

单字节读寄存器用 0xD2XX 指令，其中的 XX，即指令的第二字节是寄存器的地址。读出的第一字节为指定寄存器的值，第二字节为拼加的 0xFF。第三字节为前两个字节的校验和。

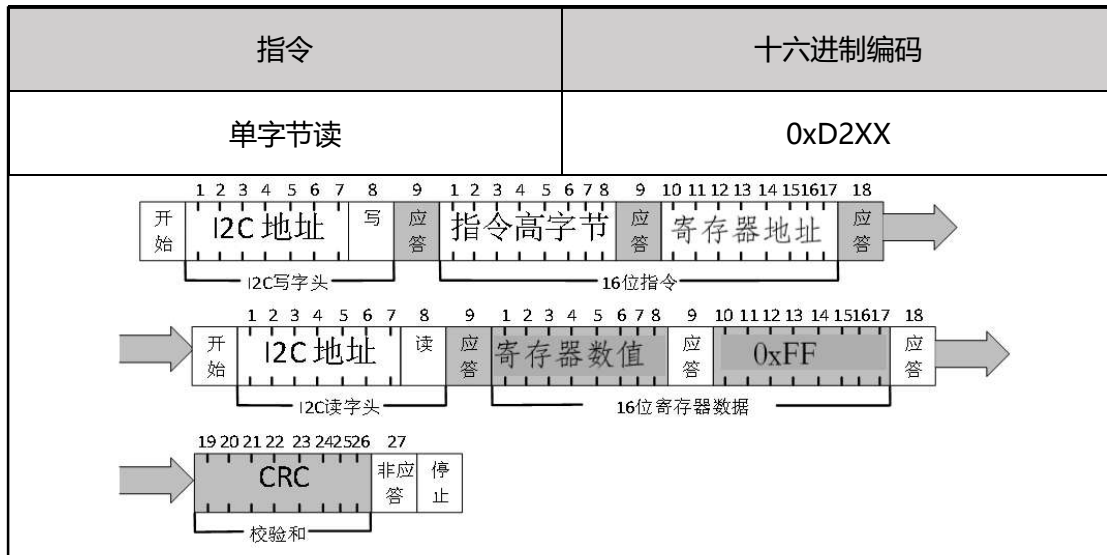


图 7.1 单字节读指令（白色块由微控制器控制，传感器响应为灰色块）

单字节写寄存器用 0x52XX 指令，其中的 XX，即指令的第二字节是寄存器的地址。写入第一字节为指定寄存器的值，第二字节为 0xFF。第三字节为前两个字节的校验和。

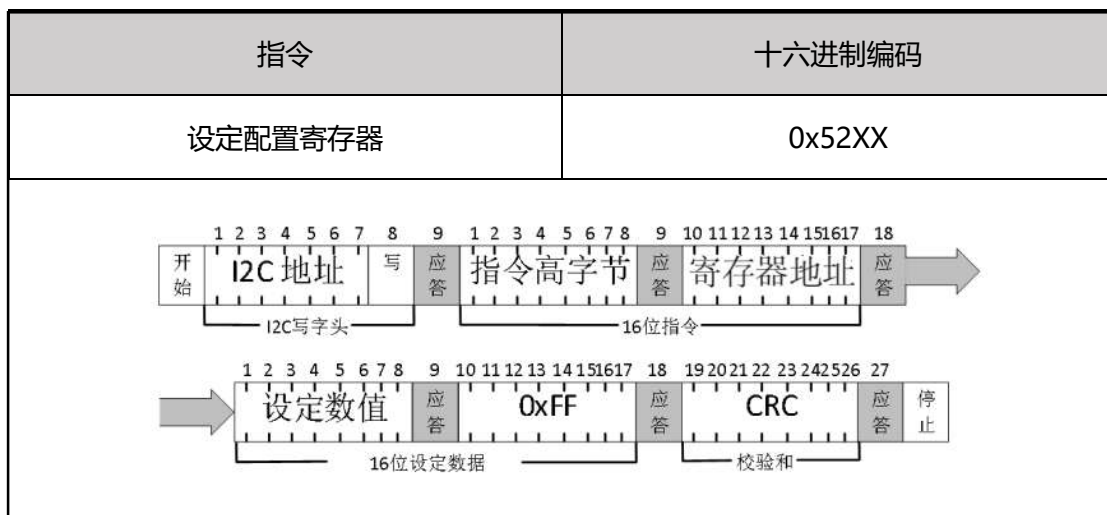


图 7.2 单字节写指令（白色块由微控制器控制，传感器响应为灰色块）

### 7.3.4. 设定配置寄存器指令

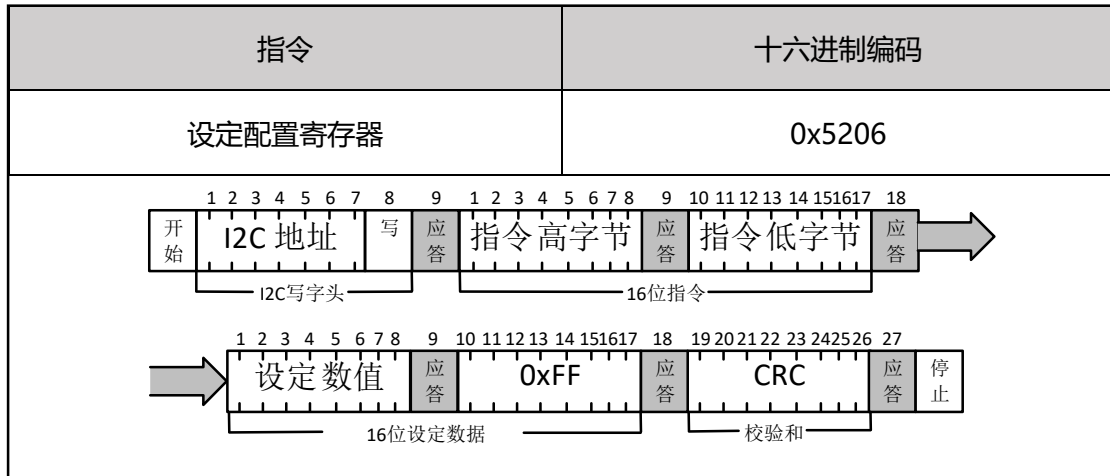


图 7.3 设定配置寄存器指令（白色块由微控制器控制，传感器响应为灰色块）

### 7.3.5. 读取状态寄存器和配置寄存器指令

读取状态寄存器和配置寄存器的命令如下表所示。

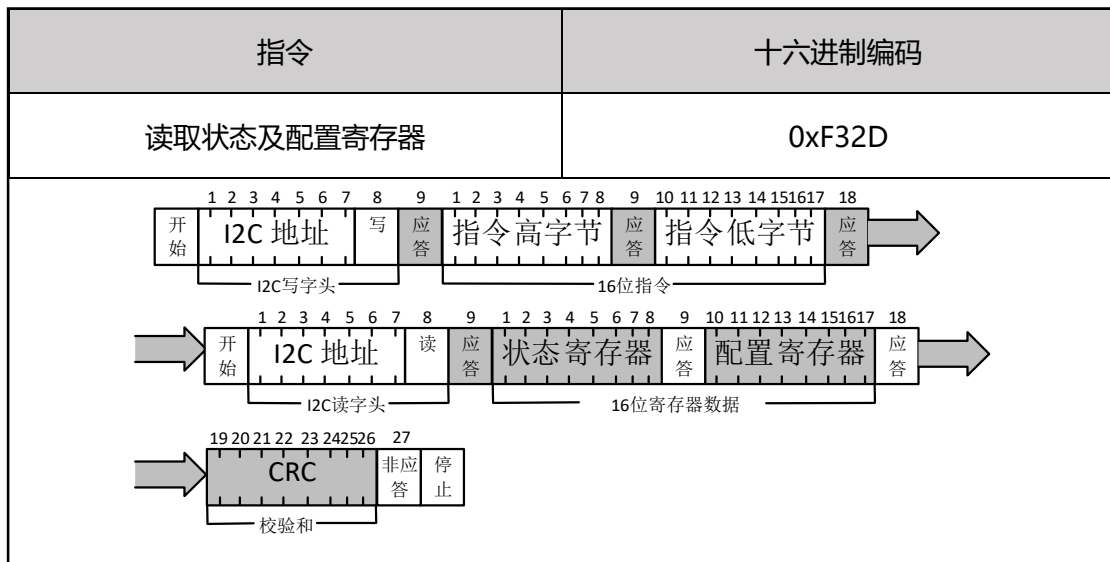


图 7.4 读取状态寄存器及配置寄存器指令（白色块由微控制器控制，传感器响应为灰色块）

### 7.3.6. 复位状态寄存器指令

通过发送下表所示的命令，可以清除状态寄存器中的标志（位 3,2,1）（设置为零）。

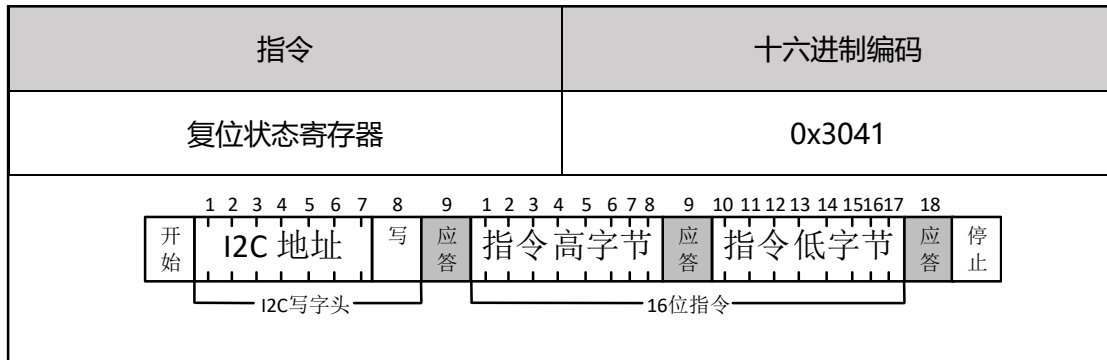


图 7.5 复位状态寄存器指令（白色块由微控制器控制，传感器响应为灰色块）

### 7.3.7. 偏置电容、反馈电容和通道选择寄存器访问

偏置电容寄存器写入和读取用单字节写和读指令。

### 7.3.8. 单次测量模式指令

在此模式下，一个发出的测量命令 Convert C 或 Convert T 触发一次电容或温度数据的采集。在传输期间，每个数据值始终跟随 CRC 校验和。下表中显示了 16 位命令。重复性（低，中和高）和时钟延展（启用或禁用）可以通过修改配置寄存器实现。重复性设置影响测量持续时间，从而影响传感器的总能量消耗。

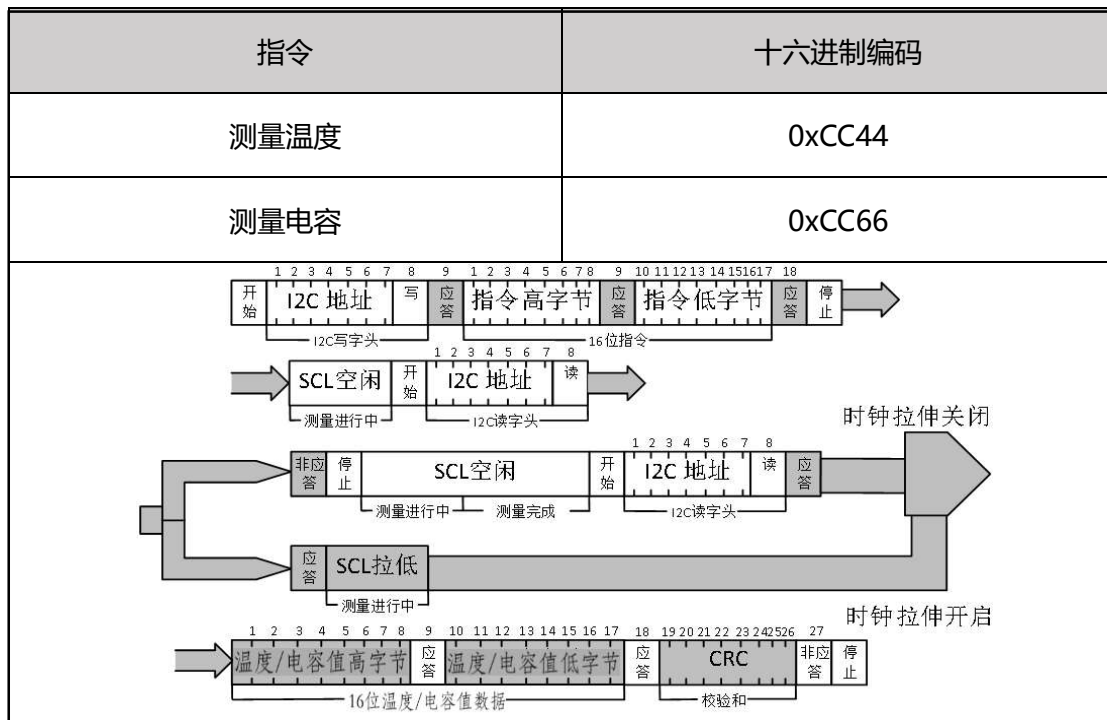


图 7.6 单次测量模式下的温度/电容测量指令。第一个“SCL 空闲”块表示最小等待时间为 1ms。（白色块由微控制器控制，传感器响应为灰色块）

### 7.3.9. 连续测量模式指令

MDC01/MDC04 连续测量模式通过设定配置寄存器第 2、3、4 位开启。它们在重复性(低, 中和高) 和数据采集频率 (每秒 0.5, 1, 2, 4 和 10 次测量) 方面有所不同。在此模式下无法选择时钟延展。

数据采集频率和重复性设置会影响传感器的测量持续时间和电流消耗。第 2 部分对此进行了解释。

### 7.3.10. 单次和连续测量模式下读取数据

#### 温度和电容通道 1 读取

传感器完成测量后，主机可以通过发送开始 (START) 条件，然后发送 I2C 读取头来读取测量结果。在读取温度指令发出后，传感器将确认读字头的接收并发送两个字节的温度数据 (温度)，然后是一个字节的 CRC 校验和。每个字节必须由微控制器确认，并具有应答 (ACK) 条件，以便传感器继续发送数据。如果传感器在任何数据字节后没有收到来自主机的应答 (ACK)，它将不会继续发送数据。

备注：使用该指令时请关闭电容通道 2，通道 3，通道 4

在收到温度数据的校验和后，应发送非应答 (NACK) 和停止条件 (见图 7.7)。

如果对后续数据不感兴趣，则 I2C 主设备可以在任何数据字节之后以非应答 (NACK) 条件中止读传输。例如不读测量结果第二字节或 CRC 字节，以节省时间。



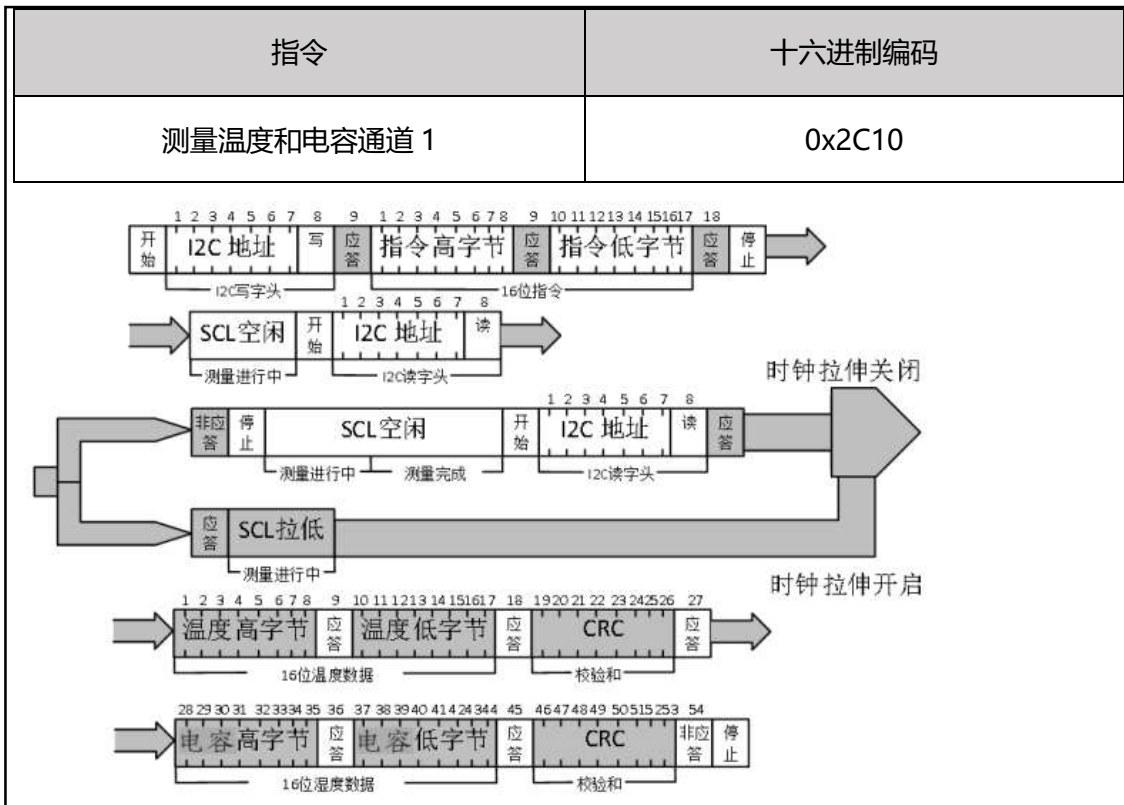


图 7.7 单次测量模式下的温度电容通道 1 测量指令。第一个“SCL 空闲”块表示最小等待时间为 1ms。（白色块由微控制器控制，传感器响应为灰色块）

### 时钟延展模式不开启

当关闭时钟延展时，发出测量命令后，如果温度测量尚未结束，传感器会响应非应答 (NACK) 的读字头。

### 时钟延展模式开启

时钟延展模式通过设定配置寄存器第 5 位为 1 开启。当开启时钟延展时，发出测量命令后，传感器通过应答 (ACK) 响应读字头，然后拉低 SCL 线，直到测量完成。一旦测量完成，传感器就会释放 SCL 线并发送测量结果。

### 7.3.11. 停止连续测量模式指令

可以使用下表中所示的停止命令停止连续测量模式。收到停止命令后，传感器将停止正

在进行的测量但不会进入单次测量模式。重新发送一遍测量指令后会再次进入连续测量模式。如果想切换至单次测量模式，则需对配置寄存器相关控制位进行设定。

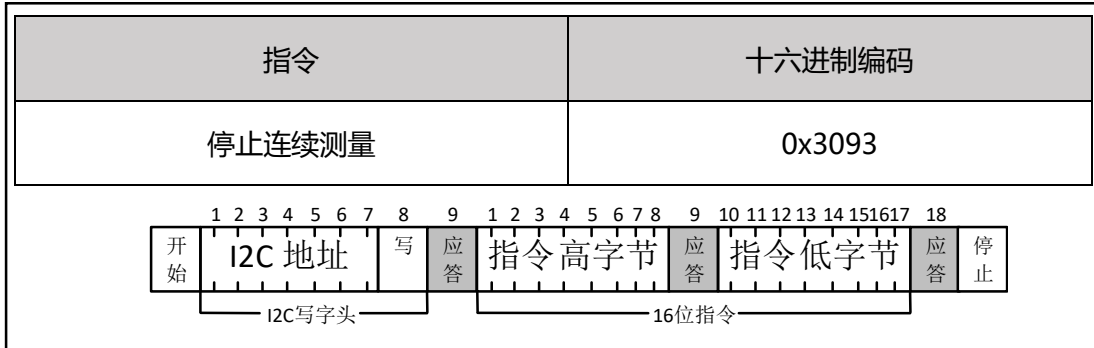


图 7.8 停止连续测量模式指令（白色块由微控制器控制，传感器响应为灰色块）

### 7.3.12. 复位

通过发送命令（软复位）或拉低复位引脚（nReset 引脚），可以复位 MDC01/MDC04。在上电期间，芯片内部自动完成上电复位。在复位过程中，传感器不会处理命令。为了实现传感器的完全复位，建议使用 MDC01/MDC04 的 nRESET 引脚。

#### 接口复位

如果与设备的通信出现异常，以下信号序列将重置串行接口：在 SDA 保持高电平时，将 SCL 切换九次或更多次。此方法必须在下一个命令之前跟随传输启动序列。此序列仅重置接口，状态寄存器保留其内容。

#### 软复位/重新初始化

MDC01/MDC04 提供软复位机制，可在不断电的情况下强制系统进入明确定义的状态。当系统处于空闲状态时，可以将软复位命令发送到 MDC01/MDC04。这会触发传感器重置其系统控制器并从内存重新加载校准数据。为了启动软复位过程，应发送下表中所示的命令。

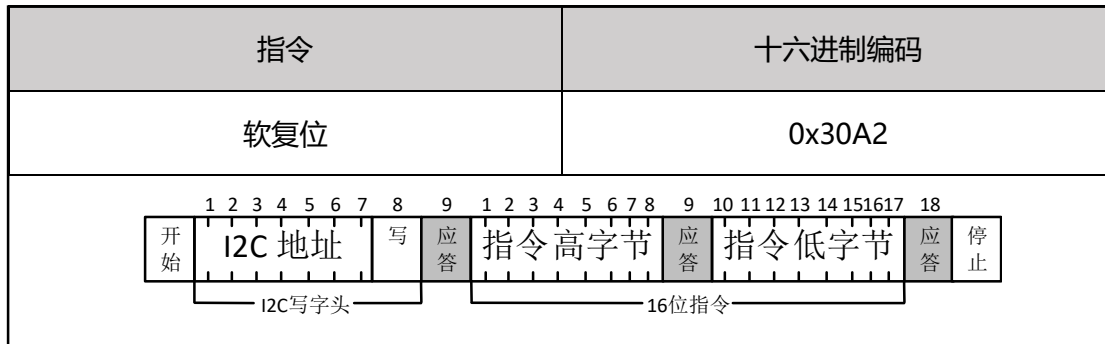


图 7.9 软复位指令（白色块由微控制器控制，传感器响应为灰色块）

### 硬复位

将 nReset 引脚拉低（参见表 3-1）会产生类似于硬复位的复位。nReset 引脚通过上拉电阻在内部连接到 VDD，因此为低电平有效。必须将 nReset 引脚拉低至少 1 $\mu$ s 才能产生传感器复位。

### 7.3.13. 寄存器保存和恢复指令

所有写入到寄存器的数据（工作配置和报警门限）都是暂存的。如果希望这些设置永久驻留，即失电后仍能保存，需要用复制命令将这些数据存储到 E2PROM 中。

硬复位或软复位时，系统自动加载 E2PROM 数据到寄存器中。此外，也可以用恢复指令从 E2PROM 恢复数据到寄存器中。

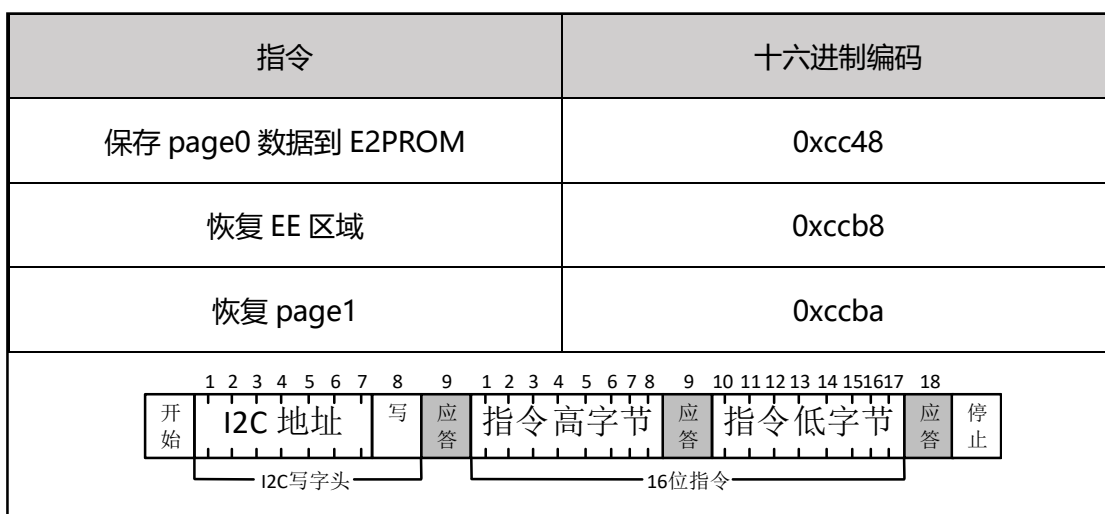


图 7.10 寄存器保存和恢复指令（白色块由微控制器控制，传感器响应为灰色块）

### 7.3.14. 自动配置偏置电容指令

通过调用该 IIC 指令，可以实现被测电容偏置的自动配置。连接被测电容，将 Cfb 寄存器的最高两位 cfb[7:6] 设置成 “11” 后应用该指令，芯片会自动搜索穷举出最佳的偏置电容  $C_o$ ，并根据当前测量到的稳定电容值写入到偏置电容寄存器  $C_{os}$  中，若被测电容超过最大量程， $C_{os}$  会停在 FF。

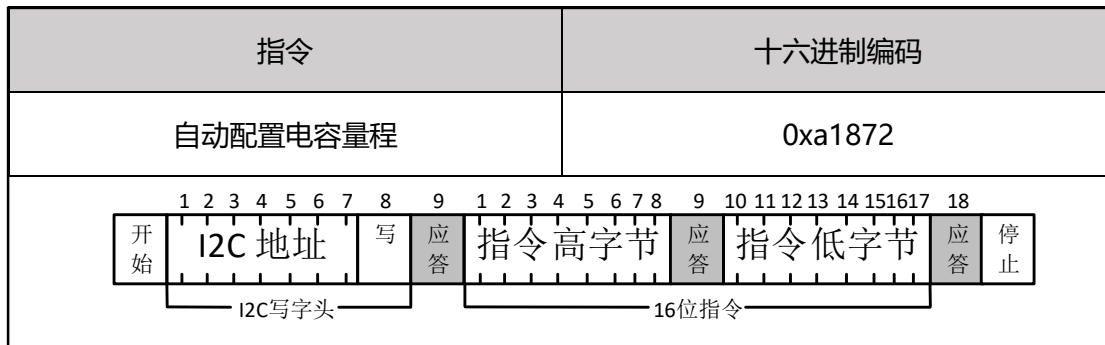
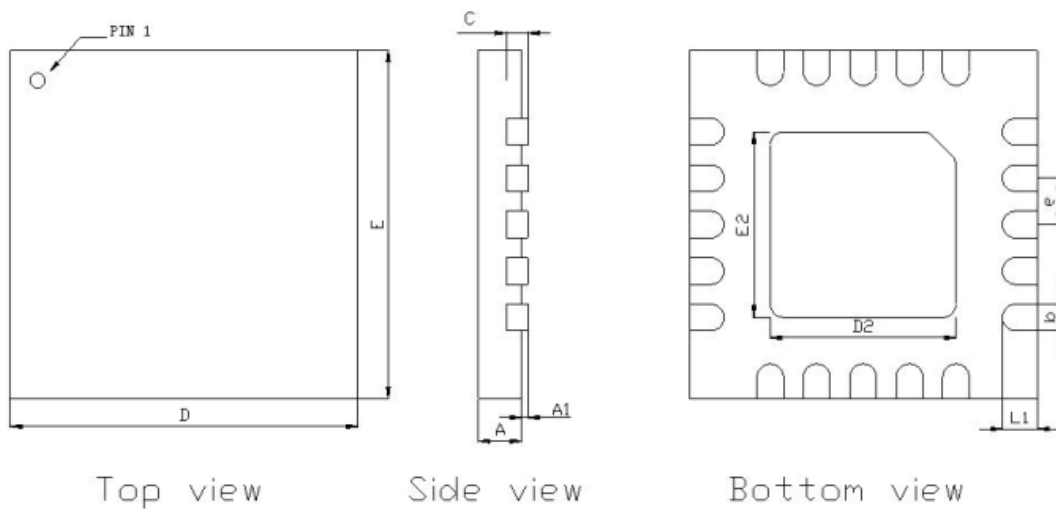


图 7.11 自动配置量程指令（白色块由微控制器控制，传感器响应为灰色块）

## 8. 封装

QFN 3x3-20L 产品尺寸规格图



Symbol	Millimeters		
	Min	Nom	Max
A	0.70	0.75	0.80
A1	<0.05		
b	0.21	0.23	0.25
C	0.20		
D	2.90	3.00	3.10
D2	1.55	1.60	1.65
E	2.90	3.00	3.10
E2	1.55	1.60	1.65
e	0.40 BSC		
L1	0.25	0.30	0.35

## 附录一：不同电容测量范围的配置

通过访问§6.1 中寄存器 Cfb 和 Cos 来配置被测电容 Cx 的量程，其中固定偏置的电容 Co，可变的电容测量范围 Cr，即可测的 Cx 范围为 Co-Cr 到 Co+Cr。更多的配置寄存器方法，可参考开发板例程。

附表 1 可变电容 Cr 的配置表

Cfb[7: 0]	Cr (pf)	Cfb[7: 0]	Cr (pf)	Cfb [7: 0]	Cr (pf)	Cfb[7: 0]	Cr (pf)
C0	0.282	D0	4.788	E0	6.760	F0	11.267
C1	0.563	D1	5.070	E1	7.042	F1	11.548
C2	0.845	D2	5.352	E2	7.323	F2	11.830
C3	1.127	D3	5.633	E3	7.605	F3	12.112
C4	1.408	D4	5.915	E4	7.887	F4	12.393

C5	1.690	D5	6.197	E5	8.168	F5	12.675
C6	1.972	D6	6.478	E6	8.450	F6	12.957
C7	2.253	D7	6.760	E7	8.732	F7	13.238
C8	2.535	D8	7.042	E8	9.013	F8	13.520
C9	2.817	D9	7.323	E9	9.295	F9	13.802
CA	3.098	DA	7.605	EA	9.577	FA	14.083
CB	3.380	DB	7.887	EB	9.858	FB	14.365
CC	3.662	DC	8.168	EC	10.140	FC	14.647
CD	3.943	DD	8.450	ED	10.422	FD	14.928
CE	4.225	DE	8.732	EE	10.703	FE	15.210
CF	4.507	DF	9.013	EF	10.985	FF	15.492

附表 2 偏置电容 Co 的配置表

Cos[7:0]	C <sub>offset</sub> (pf)	Cos[7:0]	C <sub>offset</sub> (pf)	Cos[7:0]	C <sub>offset</sub> (pf)	Cos[7:0]	C <sub>offset</sub> (pf)
00	0.00	40	32.00	80	40.00	C0	72.00
01	0.50	41	32.50	81	40.50	C1	72.50
02	1.00	42	33.00	82	41.00	C2	73.00
03	1.50	43	33.50	83	41.50	C3	73.50
04	2.00	44	34.00	84	42.00	C4	74.00
05	2.50	45	34.50	85	42.50	C5	74.50
06	3.00	46	35.00	86	43.00	C6	75.00
07	3.50	47	35.50	87	43.50	C7	75.50
08	4.00	48	36.00	88	44.00	C8	76.00
09	4.50	49	36.50	89	44.50	C9	76.50
0A	5.00	4A	37.00	8A	45.00	CA	77.00
0B	5.50	4B	37.50	8B	45.50	CB	77.50
0C	6.00	4C	38.00	8C	46.00	CC	78.00
0D	6.50	4D	38.50	8D	46.50	CD	78.50
0E	7.00	4E	39.00	8E	47.00	CE	79.00
0F	7.50	4F	39.50	8F	47.50	CF	79.50
10	8.00	50	40.00	90	48.00	D0	80.00
11	8.50	51	40.50	91	48.50	D1	80.50
12	9.00	52	41.00	92	49.00	D2	81.00
13	9.50	53	41.50	93	49.50	D3	81.50
14	10.00	54	42.00	94	50.00	D4	82.00
15	10.50	55	42.50	95	50.50	D5	82.50
16	11.00	56	43.00	96	51.00	D6	83.00
17	11.50	57	43.50	97	51.50	D7	83.50

18	12.00	58	44.00	98	52.00	D8	84.00
19	12.50	59	44.50	99	52.50	D9	84.50
1A	13.00	5A	45.00	9A	53.00	DA	85.00
1B	13.50	5B	45.50	9B	53.50	DB	85.50
1C	14.00	5C	46.00	9C	54.00	DC	86.00
1D	14.50	5D	46.50	9D	54.50	DD	86.50
1E	15.00	5E	47.00	9E	55.00	DE	87.00
1F	15.50	5F	47.50	9F	55.50	DF	87.50
20	16.00	60	48.00	A0	56.00	E0	88.00
21	16.50	61	48.50	A1	56.50	E1	88.50
22	17.00	62	49.00	A2	57.00	E2	89.00
23	17.50	63	49.50	A3	57.50	E3	89.50
24	18.00	64	50.00	A4	58.00	E4	90.00
25	18.50	65	50.50	A5	58.50	E5	90.50
26	19.00	66	51.00	A6	59.00	E6	91.00
27	19.50	67	51.50	A7	59.50	E7	91.50
28	20.00	68	52.00	A8	60.00	E8	92.00
29	20.50	69	52.50	A9	60.50	E9	92.50
2A	21.00	6A	53.00	AA	61.00	EA	93.00
2B	21.50	6B	53.50	AB	61.50	EB	93.50
2C	22.00	6C	54.00	AC	62.00	EC	94.00
2D	22.50	6D	54.50	AD	62.50	ED	94.50
2E	23.00	6E	55.00	AE	63.00	EE	95.00
2F	23.50	6F	55.50	AF	63.50	EF	95.50
30	24.00	70	56.00	B0	64.00	F0	96.00
31	24.50	71	56.50	B1	64.50	F1	96.50
32	25.00	72	57.00	B2	65.00	F2	97.00
33	25.50	73	57.50	B3	65.50	F3	97.50
34	26.00	74	58.00	B4	66.00	F4	98.00
35	26.50	75	58.50	B5	66.50	F5	98.50
36	27.00	76	59.00	B6	67.00	F6	99.00
37	27.50	77	59.50	B7	67.50	F7	99.50
38	28.00	78	60.00	B8	68.00	F8	100.00
39	28.50	79	60.50	B9	68.50	F9	100.50
3A	29.00	7A	61.00	BA	69.00	FA	101.00
3B	29.50	7B	61.50	BB	69.50	FB	101.50
3C	30.00	7C	62.00	BC	70.00	FC	102.00
3D	30.50	7D	62.50	BD	70.50	FD	102.50
3E	31.00	7E	63.00	BE	71.00	FE	103.00
3F	31.50	7F	63.50	BF	71.50	FF	103.50

