

## Prime2

## 高分辨率红外甲烷传感器



专利号: GB2449433

## 特征:

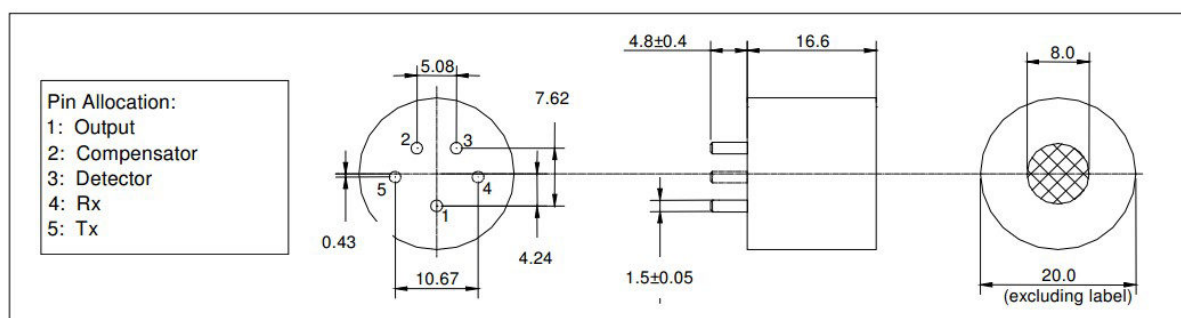
- 工作不受供电极性影响
- 线性电压输出或模拟催化燃烧电桥输出
- 工作电压范围 3.0V-5.0V
- 工作电流典型值为 80mA
- 最新的 MEMS 探测器技术
- 量程: 从 0-5000ppmCO<sub>2</sub> 到 0-10%VolCO<sub>2</sub>
- 全金属结构, 绝缘外壳
- 体积小
- 灵活的电路访问设置
- 用户可以通过硬件连接进行标定
- 宽温度工作范围
- 快速响应

## 产品描述和操作

Prime2 传感器利用 NDIR 技术检测 CO<sub>2</sub> 气体浓度。传感器内部有一个红外光源, 一个双元件红外探测器, 一个独特的光波导让气体扩散进去, ARM7 内核微处理器, 输出电压与电源极性无关。传感器可以设置为线性电压输出, 全量程 0.4V-2.0V 参考供电电源负极, 或者设置为催化燃烧格式输出, 通常零点是中间电压, 相对于检测管脚在满量程点的电压是 100mV。此外, 通过串口连接可以读取输出值和访问内部配置。通信连接点 3 系的 Prime2 是焊盘, 5 系的 Prime2 是管脚。内部的集成电路可以实现的功能如驱动光器件, 提取检测信号, 把信号强度转化为浓度, 进行温度补偿和量化输出值等。在催化燃烧配置时, Prime2 可以在满足电源供电要求的条件下, 不改变电路并完全替代催化燃烧传感器。当 Prime 2 用于恒流催化燃烧电路时, 外围元件需要满足电源要求。Prime2 目前没有过防爆认证, 所以如果用于危险区域, 必须加防爆密封外壳。客户可以从 Clairair 公司得到产品运用和应用笔记的相关技术支持。

## 外观描述

所有尺寸以 mm 为单位 (±0.1mm, 除非标注)。Rx 和 Tx 3 系的为焊盘



## 温度补偿

Prime2 在标定气体浓度水平的零点和量程点都有温度补偿。

## 传感器预热

当第一次上电或重启时或者从故障状态恢复时, Prime2 输出 -1.56% 量程 (模拟模式是 0.375V 或 -1.56mV 在催化燃烧模式) 时间持续 5S, 然后输出 0% 量程, 持续整个预热时间 (默认 15S)。预热的, 接着输出气体浓度值。

## 故障指示

Prime2 持续地检测多个内部参数以确保内部软硬件工作正常。在电压输出 (对于 4mA 零点等效为 -25%FSD)

或模拟催化燃烧输出近似于-200%量程，如果检测到故障状态输出会设置为 0V，仿效部分开放的补偿器。有些故障时可恢复的（如输入电压欠压）并且 Prime2 会持续检测可能的恢复操作。如果故障恢复，在输出气体浓度值之前会开始传感器预热程序。

**失效模式效应和诊断分析 (FMEDA)**

Prime2 的 FMEDA 会产生以下结果：

条件：接地修复，JAN 到 MILHDBK217F

子系统类型=B（复杂的应用微处理器或可编程逻辑）

硬件故障容忍度=0

高指令（持续的操作使用）：

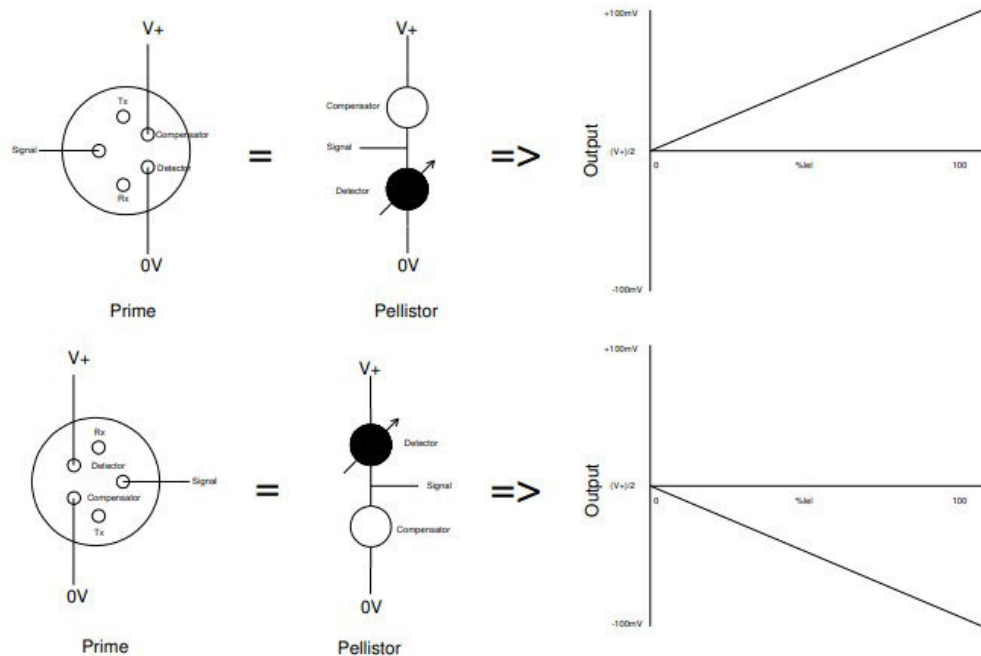
$\lambda_{SD}=921FIT$ ，  $\lambda_{SU}=3FIT$ ，  $\lambda_{DD}=859FIT$ ，  $\lambda_{DU}=96FIT$ ，  $SFF=94.9\%$

每小时危险故障的概率= $9.5 \times 10^{-7}$

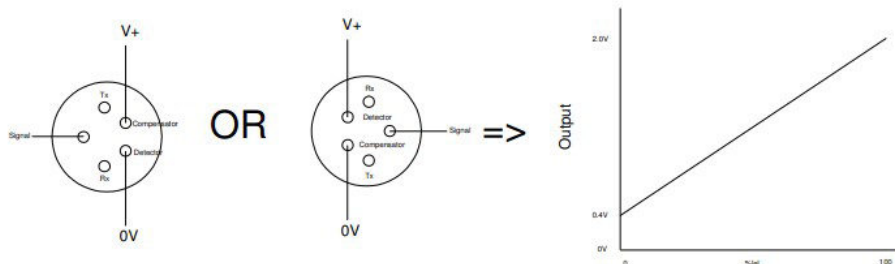
**输出格式**

Prime1 可以配置为催化燃烧格式输出或线性电压输出。两种格式都不受电源极性影响，如下所示：

**催化燃烧配置**



**线性电压配置**



## 额定最大绝对值

环境温度范围: -40°C 到+80°C

供电电压(管脚 2 和 3 之间): 5.5V

## 预防事项



### 静电敏感设备

Prime 系列传感器含有静电敏感器件。使用该产品时要做好防静电预防措施。

### 焊接管脚可能对传感器毁坏严重

只能通过 PCB 插座连接。

推荐插座: Wearnes Cambion reference 450-3326-01-06-00

## 产品性能

除非另外说明,所有数据测试条件是: 供电电压 3.5V. 环境温度 (20°C 到 25°C). 气压 (995 hPa 到 1020 hPa). 采用氮气稀释的气体. 通过传感器表面气流速率 1L/分钟。

供电电压范围:	3.0V-5.0V
功耗:	典型值 280mW
默认输出量程:	
电压模式:	0.4V-2.0V
催化燃烧模式:	0-100mV 中间电压相对于检测管脚
响应时间(T <sub>90</sub> )	< 30s 在一定浓度气体的阶跃变化
预热时间:	
到正常工作所需时间	< 60s
到规范所需时间	< 3 分钟
标称量程:	0-5%Vol CO <sub>2</sub> , 0-5000ppm CO <sub>2</sub>
最小分辨率:	
零点	<0.5%量程
量程点	<2% 量程
零点重复性:	±1%量程
精度:	< ±3%量程 50%量程以内 < ±5%量程 大于 50%量程
最大无故障时间	> 5 年
数字接口格式:	数据位 8, 停止位 1, 无奇偶校验
数字接口波特率:	38400 (默认), 19200, 9600
数字接口逻辑电平:	VINL 输入低电压: <0.8V

VINL 输入高电压: >2.0V

VOL 输出低电压: <0.4V

VOH 输出高电压: >2.4V

重量: 18.0 克

抗震等级: 遵循 EN61779-1

相对湿度: 0 – 95% RH 不结露

工作温度范围: -30°C 到+60°C

工作压力范围: 700 – 1300 hPa

存储温度范围: -40°C 到 +80°C