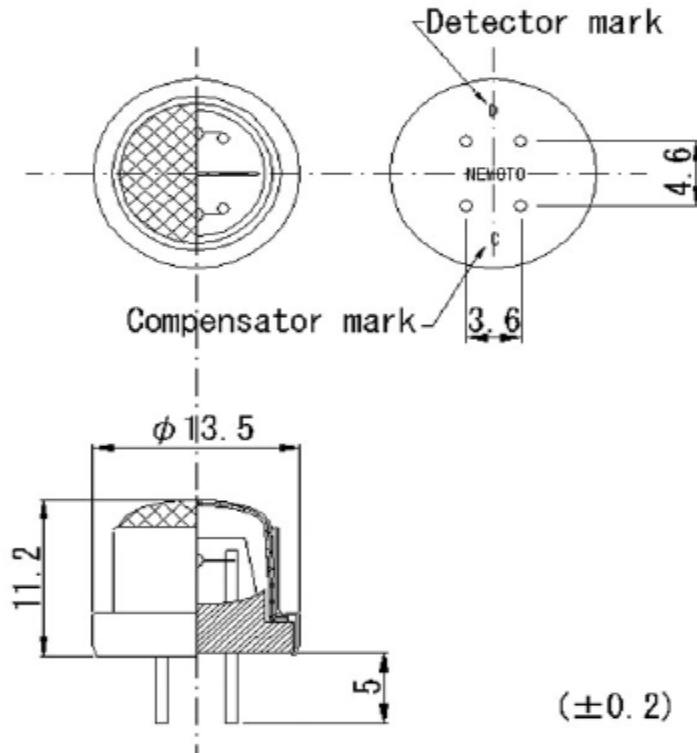


NAP-67A

NAP-67A 不是用热塑性塑料制造的，从而能耐高温。引脚位置和体积与 NAP-66A 兼容，为了方便目前使用 NAP-66A 的客户。气体灵敏度比 NAP-66A 高 15%。用户在校准上可以重视更高的气体灵敏度。



NAP-67A 的结构

目标气体和侦测范围

| 气体 | | 侦测范围 |
|-------|-----------|------------------------|
| 丙烷 | C3H8 | 0.03~2.2% (0.03~1%) |
| 异丁烷 | Iso-C4H10 | 0.03~1.8% (0.03~0.8%) |
| 氢气 | H2 | 0.05~4% (0.05~1.5%) |
| 碳氢化合物 | CnH2n+2 | 1~100% LEL (1~50% LEL) |

备注：() 是高精度的侦测范围

具体参数

| 项目 | 参数 |
|--------------|---|
| 供电电压 | 2.0 ± 0.2V DC 2.0 ± 0.2V AC(50~60Hz) |
| 电流 (2.0V 供电) | DC 140 ~ 160mA AC 140 ~ 160mA (50~60Hz) |
| 环境温度 | 操作 -10~50° C 存储 -10~50° C |
| 环境湿度 | 操作 <95% RH 存储 <99% RH(非冷凝) |

气体灵敏度参数

| 气体&浓度 | 输出电压 |
|-------------|----------|
| 在空气中输出 | -35~35mV |
| 异丁烷 1400ppm | 12~18mV |
| 氢气 1400ppm | 10~17mV |
| 酒精 1400ppm | 8~16mV |

