



S509红外气体传感器数据手册 (甲烷)

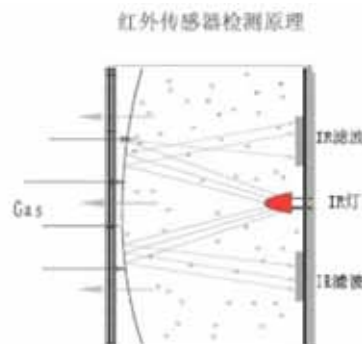
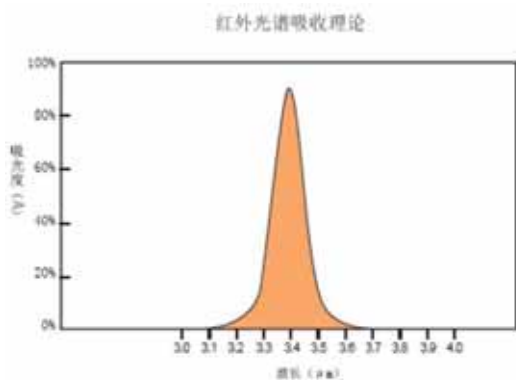
特点

- ◆ -40°C ~ +70°C 宽温度工作范围内高精度测量
- ◆ 传感器自动修正漂移, 零点自动调整
- ◆ 对有毒有害物质免疫, 具有抗中毒功效
- ◆ 可以工作在高湿环境中
- ◆ 采用非分散红外原理, 使用寿命长
- ◆ 传感器工作时, 同时输出数字量和模拟量

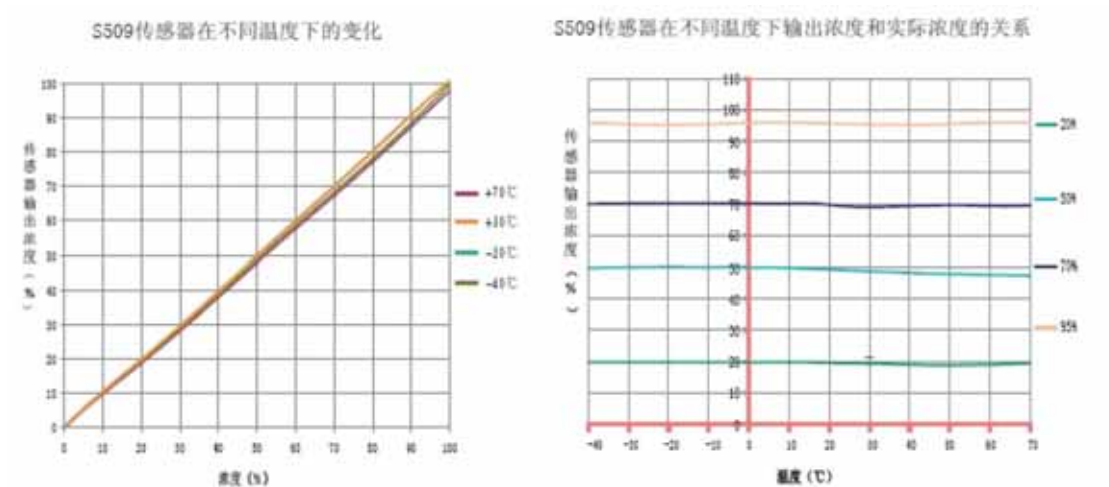


具有标准接口输出, 外围使用电路简单

S509 红外气体传感器是依据比尔-郎伯定律和红外光谱理论研制成的, 可以精确探测甲烷, 二氧化碳, 碳氢化合物等。



传感器内部具有智能处理芯片, 可以将气体吸收的光信号转换成气体浓度信息, 然后输出数字信号及线性电压信号, 通过软件算法进行复杂的线性化处理及温湿度补偿处理得到精确的气体浓度值, 并以每秒一次的间隔按一定数据包格式自动发送输出。



当提供3.0VDC~6.0VDC 范围内电压时,S509 红外传感器可以在-40℃~ +70℃ 宽温度范围内正常工作。传感器向外提供模拟和数字输出接口。用户可以通过接口自动接收气体浓度数据及执行标定等功能，使用非常简便。

参数	技术说明		单位	备注
工作电压	最小值 典型值 最大值		V	建议用5.0VDC
	5.0 6.0			
工作电流	标准工作电流	≤ 60	mA	
(Vout) 输出电压 '0~2.3 V 输出范围 0~2.3 V 输出范围	0.4V~2 V, 对应 0%FS~100%FS	0V~0.3V, 表示传感器故障		
检测范围	CH4(甲烷)	0~5%VOL		
预热时间	≤ 20		S	浓度数据无效预热时输出的
分辨率	1%FS			
响应时间T90	≤ 30		S	
测量精度	±3%FS			
零点重复性	≤ ±1%FS			
长期零漂	≤ ±1%FS/年			
工作温度	-40℃~+70℃			

工作环境湿度	0~95%RH 无冷凝		
工作气压	700 ~ 1300	mBar	
储存温度	-40°C ~ + 70°C		
质保期	自发货日起一年		
使用寿命	>5 年		
重量	25	g	

引脚说明



引脚	名称	功能	详细说明		
1	VCC	电源	最小值	典型值	最大值
			3.0 VDC	5.0 VDC	6.0 VDC
2	RXD	数字量输入脚	UART, TTL 电平, 电压信号为0~2.5V。使用见参考电路		
3	TXD	数字量输出脚	UART, TTL 电平, 电压信号为0~2.5V。使用见参考电路		
4	Vout	模拟量输出脚, 输出直流电压	输出范围0~2.3 V	0~0.3V, 表示传感器故障	
				0.4V~2 V, 对应0%FS~10 0%FS,见参考电路	
				大于2.1V, 表示超量程	
5	GND	地	接电源地		

传感器输出

1. 模拟量输出方式:

① 传感器Vout端输出0.4V~2V直流电压信号,线性对应0~100%FS量程.

② Vout端可直接连接4-20mA转换电路的输入端。如图2:

如图1::

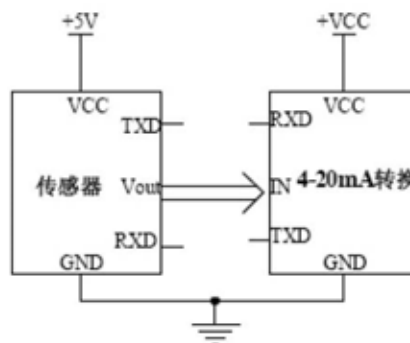
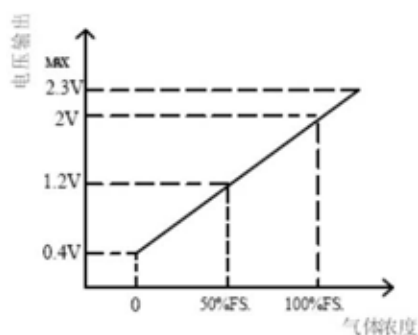


图1 图2

2. 数字输出方式 :

① 直接连接3.3V设备(CPU)。通过串口直接接收气体浓度数据及执行标定功能。如图3:

图3:

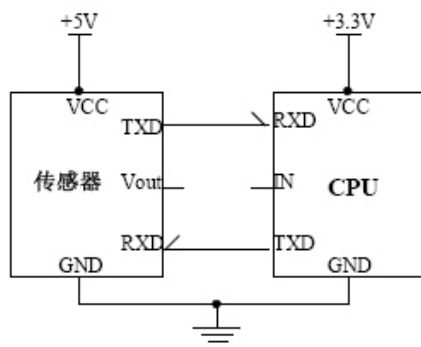


图3

② 若连接5V设备 (CPU),建议进行电平转换 。通过串口接收气体浓度数据及执行标定功能。如图4:

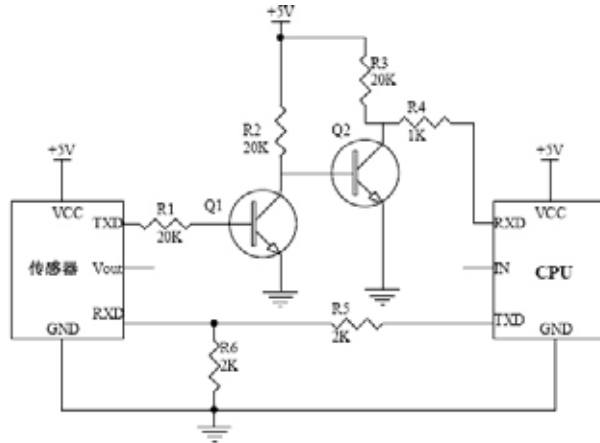


图4

通讯协议说明

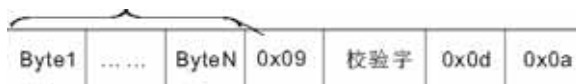
使用通讯功能时,传感器上电后需输入用户识别码, 识别码正确则可根据如下协议实现通讯功能, 否则不能使用。例如样品专用识别码为Psample, 则只有输入样品专用识别码后,传感器才会发送浓度数据。例如输入样品专用识别码指令为:

```
Unsigned char cmd_Sample_id="Psample\t2E\r\n";
```

1.数字通讯格式

波特率: 1200; 数据位: 8; 停止位: 1; 校验位: 无

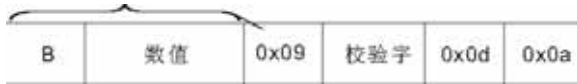
2.数据包格式:



协议规定所有数据包格式如右: 数据区Tab 校验区回车换行

说明:

- a. 一个数据包是全部由ASCII 码组成的字符串
 - b. 校验算法: 数据区(从头到tab 前,不包含tab)的所有字符累加求和,假定为S,则校验字
Checksum=(unsigned char)-(signed char)S
 - c. 校验区的内容:是校验字的两位hex 码,例如校验字为 0x23 , 则是字符"23" ,又如校验字是0xab ,则 是 "AB" ,注意此处的ab需要是大小字母
3. 标定指令 :



用户可通过串口向传感器发送指数据区Tab 校验区回车换行令,根据上述规定的数据包格式,标定指令格式如右 :

说明:

- a. 其中数值为浓度值 , 可以为0 (标定零点) 或者其他0~1000 0间的浮点数或整数
- b. 指令发出后 , 如果成功 , 传感器会在200m s内原样回复本数据包 , 否则无回复
- C. 标定前需使传感器至少连续工作30分钟

例如 :

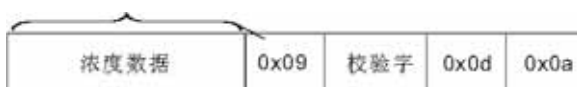
标定零点指令:

```
unsigned char cmd_zero="B0\t8E\r\n";
```

标定50%FS. 点指令:

```
unsigned char cmd_span="B50\t59\r\n";
```

4.接收浓度



传感器通电后将以每秒一次的间数据区Tab 校验区回车换行隔按规定的数据包格式发送浓度数据。用户可以通过检查校验字验证数据是否正确。

说明:a. 其中浓度数据为ASCII 码 , 单位为%FS 例如:测0-5%的CO2 接收到数据的为 0x31 0x35 , 则表示浓度为15%FS。