

## 数字式温湿度传感器

HIH7000系列 •  $\pm 3.0\%$  RH (相对湿度) 精度

## 潜在应用



### 工业

#### HVAC/R

可用于空调/空气流动系统、热焓传感器、恒温器、增湿器 / 除湿器和湿度调节器，提供精确的相对湿度和温度测量值，以维持人体舒适或适合储藏的最佳温湿度，同时还可实现低能耗，保证系统精度与质量，优化系统正常运行时间，以及提高系统的整体性能。

#### 空气压缩机

提供压缩空气管路中精确的相对湿度测量值，使系统排除冷凝；干燥的压缩空气对于客户的工艺控制测量非常关键。



#### 气象站

用于为地面与空中气象站提供精确的相对湿度与温度测量，实现对实际气象条件的实时与高精度监测与报告。

#### 电信机柜

用于在电信机柜HVAC（暖通空调）系统中提供精确的相对湿度和温度测量，在机柜中维持合适的温度和湿度水平，提供最高的系统正常运行时间和性能。

#### 工业恒温箱/微环境

用于提供最佳的温度与相对湿度水平，为关键的处理与试验提供支持，通过提供所需的气候条件提高处理效率。



### 医疗

#### 呼吸治疗设备

可用于在睡眠呼吸机和人工呼吸机中提供精确的相对湿度和温度测量值，确保病人能在一个温湿度适中、舒适安全的环境中得到有效的治疗。

#### 恒温箱/微环境

用来提供最佳的温度与相对湿度水平，为关键的处理与试验提供支持，通过提供所需的气候条件提高处理功效。

# HIH7000系列 • ±3.0 %RH (相对湿度) 精度

表1: 环境参数

特性	条件	最小值	典型值	最大值	单位
工作温度范围	上电	-40 [-40]	-	100 [212]	°C [°F]
工作湿度范围	上电	0	-	100	%RH
储存温度范围	未通电	-40 [-40]	-	125 [257]	°C [°F]
储存湿度范围	-	30	-	50	%RH
焊接温度: 手动焊接 自动焊接	4秒回流焊峰值温度 30秒回流焊峰值温度	-	-	350 [662] 260 [500]	°C [°F]
ESD (静电放电)	MIL-STD 883H标准, 方法3015.7	-	-	±4	kV
闭锁抗扰度	-	-	-	±100	mA
冲击	MIL-STD 202G标准, 方法213D, C类测试条件, 半正弦波, 6 ms ±3互相垂直的轴, 每轴施加3个冲击脉冲	-	-	100	g
振动	MIL-STD 202G标准, 方法204D, D类测试条件, 10Hz到2000Hz	-	-	20	g
光敏感性	暴露在50流明黄光中, 传感器输出无变化				
可靠性 (MTTF平均无故障时间)	9312507小时				

表2: 湿度性能参数

特性	条件	最小值	典型值	最大值	单位
电源电压范围	V <sub>DD</sub>	2.3	3.3	5.5	Vdc
经过补偿的湿度范围 <sup>1</sup>	5 °C - 50 °C [41 °F - 122 °F]	20	-	80	%RH
经过补偿的温度范围 <sup>1</sup>	-	5 [41]	-	50 [122]	°C [°F]
分辨率	14位ADC分辨率	-	-	0.04	%RH
精度 <sup>2</sup>	25 °C [77 °F] 温度下, 湿度上升	-	±4.5	-	%RH
响应时间	最小气流量为 20 l/min	-	6	8	s
工作范围	无冷凝	0	-	100	%RH
长期稳定性	5年以内, 50%相对湿度	-	±0.05	±1.2	%RH
焊接影响	IPC/EIA/JEDEC J-STD-020D, 峰值温度为260 °C [500 °F]	-	-	±2.5	%RH

**备注:**

<sup>1</sup> 换算公式:

将湿度的14位ADC输出换算为%RH相对湿度值

$$\text{湿度}(\%RH) = \frac{\text{湿度的14位输出}}{2^{14} - 2} \times 100$$

将湿度的14位ADC输出换算为° C温度值:

$$\text{温度}(\text{C}^\circ) = \frac{\text{湿度的14位输出}}{2^{14} - 2} \times 165 - 40$$

<sup>2</sup> 此处规定的是3.3 Vdc典型电源电压和25 °C [77 °F]温度下的精度。它指经过补偿的相对湿度范围内 ( 10%RH到90%RH之间 ) 的经公式计算的测得的相对湿度的最大偏差。

表3: 温度性能参数

特性	条件	最小值	典型值	最大值	单位
电源电压范围	2.3 Vdc – 5.5 Vdc	-	0.5	1.0	°C
经过补偿的温度范围		5 [41]	-	50 [122]	°C [°F]
分辨率	14位ADC分辨率	-	-	0.025	°C
精度 (BFSL最佳拟合直线精度) <sup>1</sup>	5 °C – 50 °C [41 °F – 122 °F]	-	±1.0	-	°C
响应时间	缓慢流动的空气为1/e	5	-	30	s
长期稳定性	5年稳定在25 °C	-	-	±0.05	°C/yr
焊接影响	IPC/EIA/JEDEC J-STD-020D, 峰值温度260 °C [500 °F]	-	-	±0.1	°C

注释:

<sup>1</sup> 此处规定的是在整个经过补偿的温度范围内的精度值。

表4: 电流消耗

特性	V <sub>DD</sub>	缩写符号	条件	典型值	最大值	单位
休眠电流	3.3	I <sub>SLEEP</sub>	-	0.6	1	µA
休眠电流 I <sup>2</sup> C	3.3	I <sub>DD</sub>	14位最快更新速度, 不休眠	0.65	1	mA
SPI	3.3	I <sub>DD</sub>	14位最快更新速度, 不休眠	0.75	1	mA

表5: 输入和输出参数

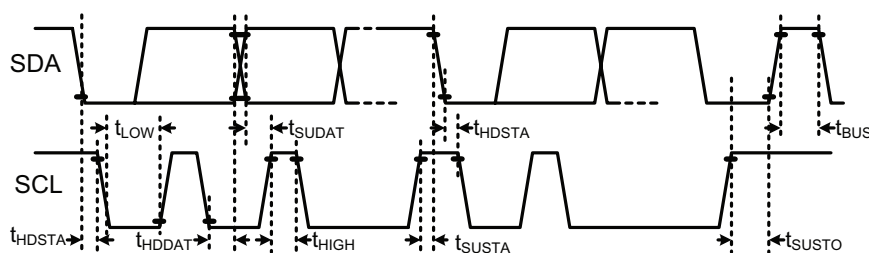
特性	缩写	条件	最小值	典型值	最大值	单位
电源电压	V <sub>DD</sub>	-	2.3	3.3	5.5	Vdc
低电平输出电压	V <sub>OL</sub>	I <sub>OL</sub> = 2.8 mA (最小值)	-	-	20 %	V <sub>DD</sub>
高电平输出电压	V <sub>OH</sub>	I <sub>OH</sub> = -2.8 mA (最小值)	80 %	-	-	V <sub>DD</sub>
低电平输入电压	V <sub>IL</sub>	-	-	-	20 %	V <sub>DD</sub>
高电平输入电压	V <sub>IH</sub>	-	80 %	-	-	V <sub>DD</sub>
上拉电阻 I <sup>2</sup> C	R <sub>p</sub>	-	-	2.2	-	kOhm
SPI (仅限SS)	R <sub>SS</sub>	-	-	10	-	kOhm

表6: 测量时序

特性	缩写	条件	最小值	典型值	最大值	单位
启动时间 (从上电到数据就绪之间的时间)	T <sub>STA</sub>	14位TH和14位湿度分辨率	-	50	60	ms
更新速度	视具体应用而定: 仅在应用提出请求时才会读取测量值					

# HIH7000系列 • $\pm 3.0\%RH$ (相对湿度) 精度

图1: I<sup>2</sup>C时序图

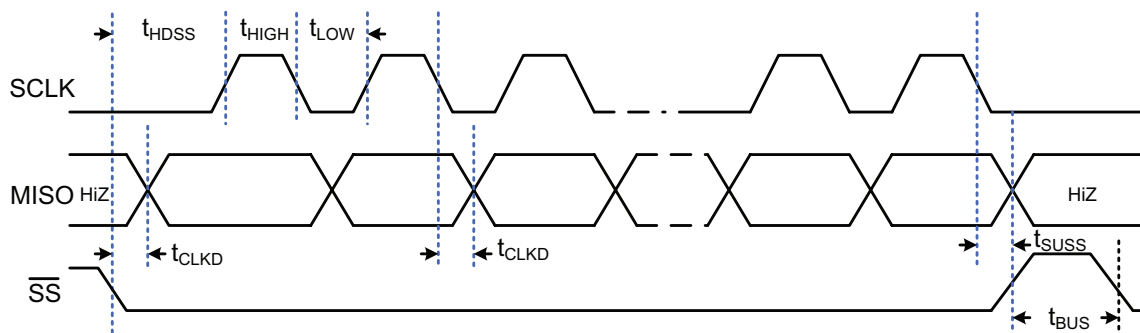


特性	缩写	最小值	典型值	最大值	单位
SCL时钟频率	$F_{SCL}$	100	—	400	kHz
相对SCL边沿的启动状态保持时间	$t_{HDSTA}$	0.1	—	—	$\mu s$
最短SCL低电平时间 <sup>1</sup>	$t_{LOW}$	0.6	—	—	$\mu s$
最短SCL高电平时间 <sup>1</sup>	$t_{HIGH}$	0.6	—	—	$\mu s$
相对SCL边沿之间的启动状态建立时间	$t_{SUSTA}$	0.1	—	—	$\mu s$
相对SCL边沿之间的SDA数据保持时间	$t_{HDDAT}$	0	—	0.5	$\mu s$
相对SCL边沿之间的SDA数据建立时间	$t_{SUDAT}$	0.1	—	—	$\mu s$
SCL停止状态建立时间	$t_{SUSTO}$	0.1	—	—	$\mu s$
停止和启动状态之间的总线空闲时间	$t_{BUS}$	1	—	—	$\mu s$

注释:

<sup>1</sup> SDA低电平和高电平时间之和必须等于或大于SCL的最小周期。

图2: SPI时序图



特性	缩写	最小值	典型值	最大值	单位
SCLK时钟频率	$f_{SCL}$	50	—	800	kHz
SS下降沿到第一个时钟边沿之间的时间	$t_{HDSS}$	2.5	—	—	$\mu s$
最短SCLK低电平时间 <sup>1</sup>	$t_{LOW}$	0.6	—	—	$\mu s$
最短SCLK高电平时间 <sup>1</sup>	$t_{HIGH}$	0.6	—	—	$\mu s$
时钟边沿到数据转换之间的时间	$t_{CLKD}$	0	—	0.5	$\mu s$
SS上升沿距最后一个时钟边沿之间的时间	$t_{SUSS}$	0.1	—	—	$\mu s$
SS上升沿和下降沿之间的总线空闲时间	$t_{BUS}$	2	—	—	$\mu s$

注释:

MISO低压电平和高压电平之和需等于或大于最小SCLK数值

图3: SOIC-8 SMD典型应用电路

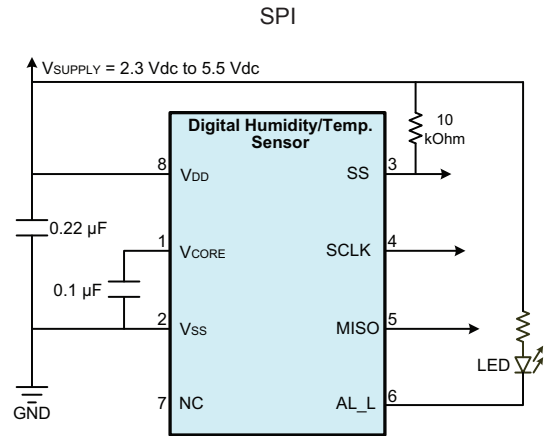
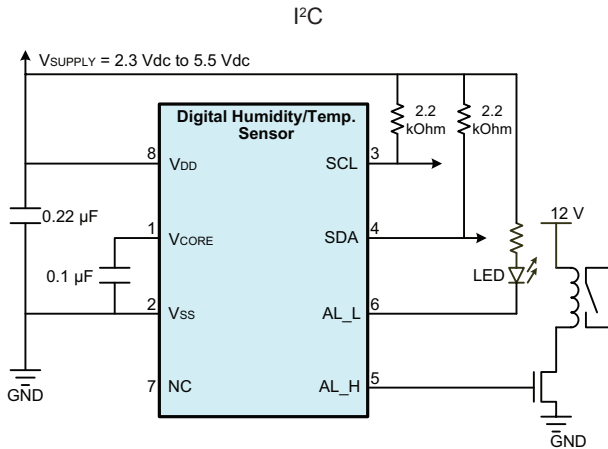
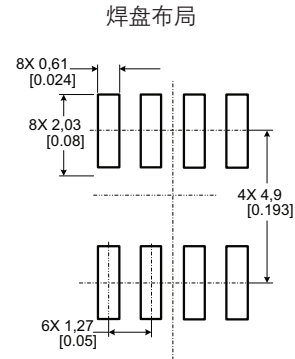
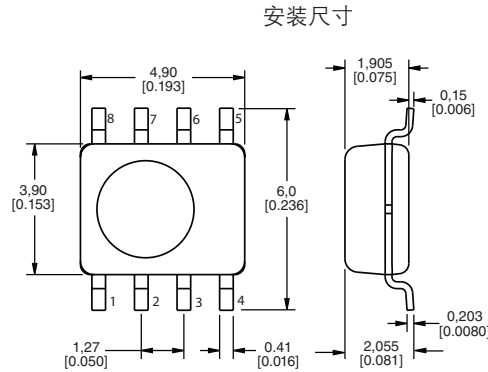


图4: SOIC-8 SMD安装尺寸、PCB焊盘布局和引脚 (仅供参考: mm/[英寸])



I<sup>2</sup>C型的引脚说明

引脚号	ASIC焊盘	说明
1	V <sub>CORE</sub>	通过0.1 µF电容接地
2	V <sub>SS</sub>	电源地
3	SCL	I <sup>2</sup> C 时钟
4	SDA	I <sup>2</sup> C 数据
5 <sup>1</sup>	AL_H	高湿度报警输出
6 <sup>1</sup>	AL_L	低湿度报警输出
7	NC	不连接
8	V <sub>DD</sub>	电源电压, 通过0.22 µF电容接地

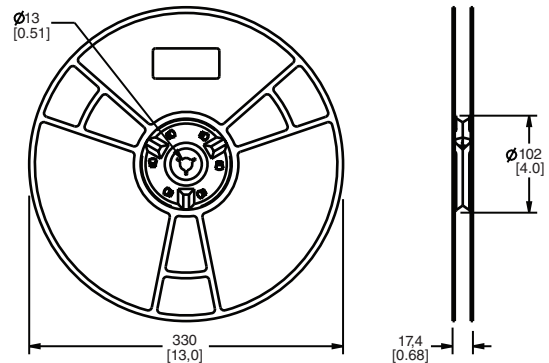
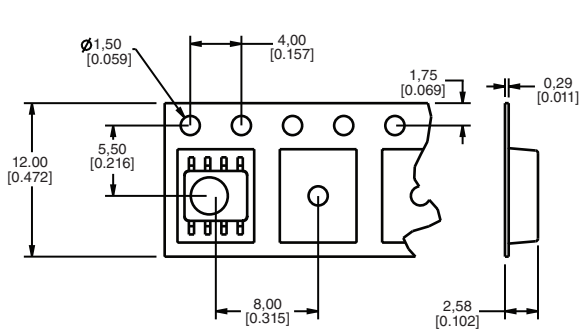
<sup>1</sup> 如果不需要内置的报警功能, 请勿连接引脚5和/或引脚6。

SPI型的引脚说明

引脚号	ASIC焊盘	说明
1	V <sub>CORE</sub>	通过0.1 µF电容接地
2	V <sub>SS</sub>	电源地
3	SS	从器件选择 (输入)
4	SCLK	串行时钟
5	MISO	主器件输入从器件输出
6 <sup>1</sup>	AL_L	低湿度报警输出
7	NC	不连接
8	V <sub>DD</sub>	电源电压, 通过0.22 µF电容接地

<sup>1</sup> 如果不需要内置的报警功能, 请勿连接引脚6。

卷带包装



# HIH7000系列 • $\pm 3.0\%RH$ (相对湿度) 精度

图5: SIP 4针单列直插器件典型应用电路

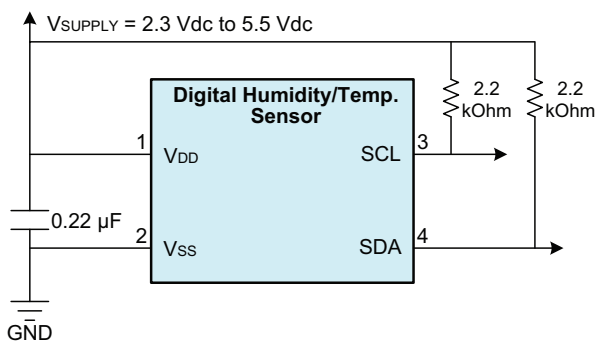
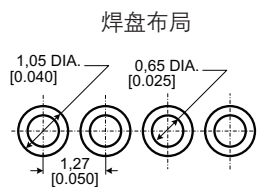
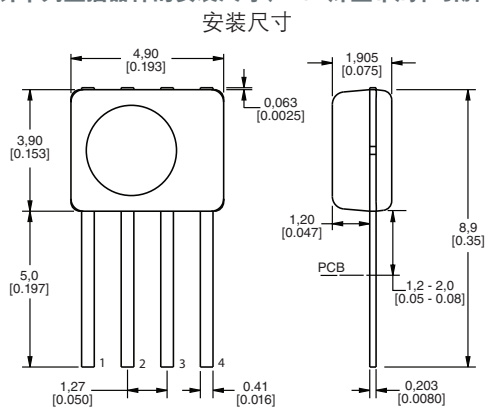
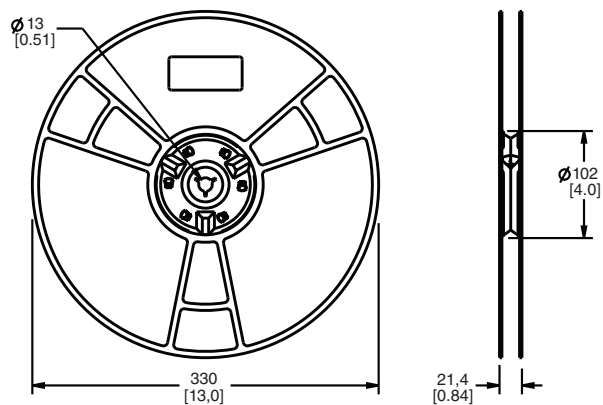
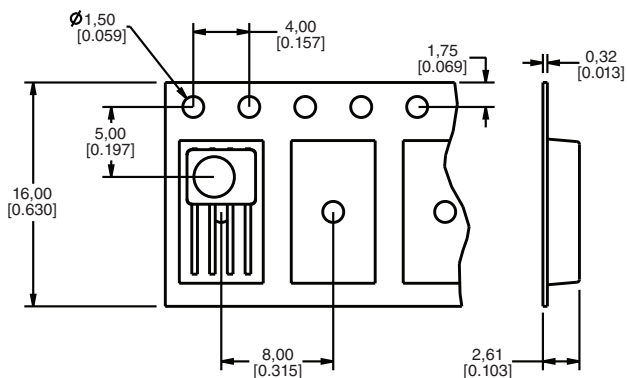


图6: SIP 4针单列直插器件的安装尺寸、PCB焊盘布局和引脚 (仅供参考: mm/[英寸])



引脚号	ASIC焊盘	说明
1	V <sub>DD</sub>	电源电压, 通过0.22μF电容接地
2	V <sub>SS</sub>	电源地
3	SCL	I <sup>2</sup> C 时钟
4	SDA	I <sup>2</sup> C 数据

## 卷带包装<sup>1</sup>



<sup>1</sup>适用于250至1000片的订单

订购指南

产品编号	说明
HIH7120-021-001 <sup>1</sup>	Humidicon™ 数字式湿度/温度传感器：HIH7000系列，I2C接口，±3.0 %RH精度，SIP 4针单列直插封装，无过滤器，用于无冷凝环境，100片带式包装
HIH7120-021-001S	Humidicon™ 数字式湿度/温度传感器：HIH7000系列，I2C接口，±3.0 %RH精度，SIP 4针单列直插封装，无过滤器，用于无冷凝环境，5片带式包装（样片）
HIH7121-021-001 <sup>1</sup>	Humidicon™ 数字式湿度/温度传感器：HIH7000系列，I2C接口，±3.0 %RH精度，SIP 4针单列直插封装，带过滤器，可用于冷凝环境，100片带式包装
HIH7121-021-001S	Humidicon™ 数字式湿度/温度传感器：HIH7000系列，I2C接口，±3.0 %RH精度，SIP 4针单列直插封装，带过滤器，可用于冷凝环境，5片带式包装（样片）
HIH7130-000-001	Humidicon™ 数字式湿度/温度传感器：HIH7000系列，SPI，±3.0 %RH精度，SOIC-8 SMD表面贴装，无过滤器，用于无冷凝环境，1000片卷带包装
HIH7130-000-001S	Humidicon™ 数字式湿度/温度传感器：HIH7000系列，I2C接口，±3.0 %RH精度，SOIC-8 SMD表面贴装，无过滤器，用于无冷凝环境，5片带式包装
HIH7130-021-001	Humidicon™ 数字式湿度/温度传感器：HIH7000系列，I2C接口，±3.0 %RH精度，SOIC-8 SMD表面贴装，无过滤器，用于无冷凝环境，1000片带式包装
HIH7130-021-001S	Humidicon™ 数字式湿度/温度传感器：HIH7000系列，I2C接口，±3.0 %RH精度，SOIC-8 SMD表面贴装，无过滤器，用于无冷凝环境，5片带式包装（样片）
HIH7131-000-001	Humidicon™ 数字式湿度/温度传感器：HIH7000系列，SPI，±3.0 %RH精度，SOIC-8 SMD表面贴装，带过滤器，可用于冷凝环境，1000片卷带包装
HIH7131-000-001S	Humidicon™ 数字式湿度/温度传感器：HIH7000系列，SPI，±3.0 %RH精度，SOIC-8 SMD表面贴装，带过滤器，可用于冷凝环境，5片带式包装（样片）
HIH7131-021-001	Humidicon™ 数字式湿度/温度传感器：HIH7000系列，I2C接口，±3.0 %RH精度，SOIC-8 SMD表面贴装，带过滤器，可用于冷凝环境，1000片卷带包装
HIH7131-021-001S	Humidicon™ 数字式湿度/温度传感器：HIH7000系列，I2C接口，±3.0 %RH精度，SOIC-8 SMD表面贴装，带过滤器，可用于冷凝环境，5片带式包装（样片）

<sup>1</sup> 250片或者更多数量的订单为卷带包装。



# HIH7000系列 • $\pm 3.0\%RH$ (相对湿度) 精度

## 传感器再次水合操作

### 注意事项:

#### 传感器再次水合操作

- 暴露在更高温度下 (例如在回流焊期间) 可能会使感应元件干透。因此建议在进行焊接或暴露在其他高温/干燥环境之后对传感器进行适当时间的再次水合操作。
- 暴露在这些条件下并不会永久性地损坏传感器。传感器在再次水合操作之后将会恢复其出厂时的校准值。
- 如果未执行再次水合操作, 那么传感器的读数可能会有少许偏移, 当传感器恢复到正常工作条件下之后读数偏移会随着时间的推移渐渐消失。长期暴露在冷凝和高湿度环境 ( $>90\%RH$ ) 下可能会导致读数发生可恢复漂移, 将传感器烘干之后读数就会恢复正常状态。

要对传感器进行再次水合操作, 请将其放在正常工作条件 ( $>50\%RH$ ) 室温下至少5个小时。

### 警告

#### 人身伤害

- 请勿将该产品作为安全或紧急停止装置使用, 或将其应用于任何可能由于产品故障导致人身伤害的场合。

**不遵守该说明可能导致死亡或严重的人身伤害**

### 警告

#### 文件误用

- 本产品手册中提供的信息仅供参考。请勿将该文件作为产品的安装指南使用。
- 完整的安装、操作和维护信息将在每个产品的说明中给出。

**不遵守该说明可能导致死亡或严重的人身伤害。**