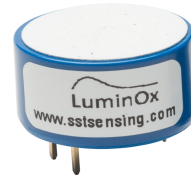


参数表

LuminOx O₂ 传感器 基于荧光的光学系列传感器



特征

- 基于荧光的光学技术，非电化学
- 不含有害物质；符合 RoHS & REACH标准
- 直接与微控制器项链，无需任何额外电路
- 工厂标定
- 高精度
- 无需维护¹

<p>外壳</p> <p>COMPACT</p>	<p>供电</p> <p>4.5 - 5.5 V VOLTAGE</p>	<p>工作温度</p> <p>-30°C to +60°C TEMPERATURE</p>	<p>数字输出</p> <p>TTL</p>	<p>响应时间</p> <p>< 30 secs</p>
---------------------------------	---	--	-------------------------------	--

优势

- 成本低
- 低功耗，基于非消耗原理，寿命长
- 体积小巧

输出值²

氧浓度范围 (LOX-02)	0—25% O ₂
氧压范围	0—300mbar ppO ₂
响应时间	T90 < 30s (typical)
精度	
ppO ₂	< 2% FS
温度	仅做参考
压力 (LOX-02)	±5mbar
O ₂ (LOX-02)	由ppO ₂ & 压力精度决定
分辨率	
ppO ₂	0.1mbar
温度	0.1°C
压力 (LOX-02)	1mbar
O ₂ (LOX-02)	0.01%
寿命	> 5年

技术规格

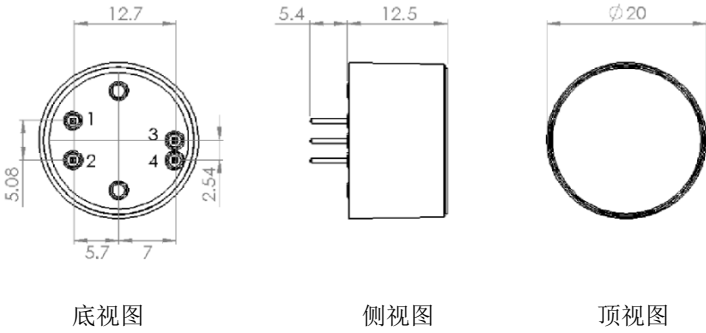
供电电压 (Vs)	4.5—5.5Vdc
供电电流 (Is)	<7.5mA (每秒一个样品) <20mA 峰值
输出类型	3.3V TTL 电平 RS232
温度	
工作:	-30°C~ +60°C
存储:	-30°C~ +60°C
湿度	0—99% Rh (非冷凝)
大气压力范围	
LOX-01	100—1400mbar
LOX-02	500—1200mbar



- 1) 可用湿布清洁传感器外壳。请勿将传感器浸没在任何清洗媒介中。
- 2) 环境条件下。除非另作说明，否则所有性能测试均在标准环境下进行。极端温度波动过后，可能需要重新标定传感器。

外形尺寸

单位mm, 公差 = ±0.5mm.



电气接口



管脚	定义
1	Vs (+5V)
2	GND (0V)
3	3.3V RS232 传感器发送
4	3.3V RS232 传感器接收

连接: 2.54mm 网格系统上有 4 只镀金管脚 (0.64mm), 通过插座或免洗助焊剂焊接做 PCB 安装。

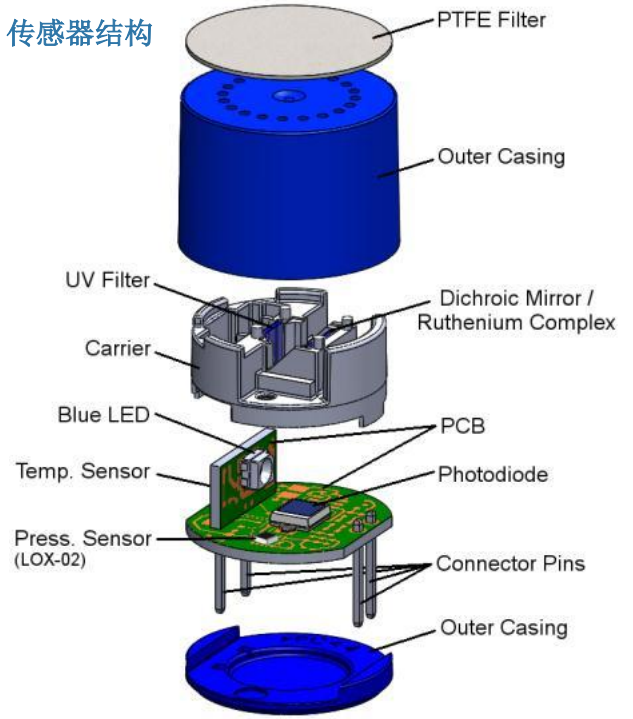
注意: 请勿将传感器置于任何 PCB 清洗过程中。

注意: 尝试在管脚3和4上进行通讯前, 管脚1和2上需加电。



应视传感器为电子部件, 故操作时需采用正确的ESD操作方法

传感器结构



订购信息

请使用以下命名规则生成您需要的传感器具体型号:

L O X - X X

类型
01 测量 0—300mbar ppO ₂ 和温度 (°C)
02 测量 0—300mbar ppO ₂ , 0—25% O ₂ , 温度 (°C) 和 500—1200mbar 大气压力

警告

请勿超过最大额定值, 并确保传感器在规格范围内操作。
请仔细遵循所有布线说明, 错误的接线会永久性损坏传感器。

请勿使用任何化学清洗剂。

未遵守上述说明会损坏传感器。

信息

由于客户应用不在我司控制范围之内, 故给出的规范信息不包含任何法律责任。客户应在自有条件下测试, 确保传感器适合客户预期应用需求。

一般说明: SST公司保留更改产品参数信息前不作说明和不承担任何责任的权利。以上所有信息均为SST自有数据, 并且在印刷前准确无误

