

通用型塑料和玻璃pH和参比电极



响应快—95%，不到1秒钟(仅限球形)

复合或半电池设计

单或双接界构造

密封和可重复充填机型可供选择

玻璃和塑料体可供选择

复合或单独的电极？

同时生产复合或单独的电极。相较于单独的pH和参比电极而言，复合电极的最大好处是使用极其方便，可用于实验室和便携式pH值测量。复合电极的价格远低于两个电极的总价。单个的半电池电极只适用于特殊用途。

技术参数

pH范围	0-14 (Na+ 误差 >12.3 pH)
响应	95%，1秒内(仅限球形) 95%，5秒内(仅限平面型)
等电位点	pH 7.00 (0 mV)
偏移	+/- 0.20 pH
量程	理论上，97%或更高

玻璃或塑料体电极？

同时生产两种材质的电极且两者都提供同样精确的pH值测量。传统上，pH电极都是玻璃体。但是，环氧树脂或优质的聚醚酰亚胺构造的pH电极极具坚固性和化学抗性。塑料体电极对测量球有嵌入式保护设计，使得pH玻璃球泡不易破损。

单或双接界参比电极？

大多数的pH值测定可以通过使用单接界参比电极来完成。但是，像重金属、蛋白质和硫化物这样的化合物会沉淀在接界处。双接界设计利用下室中的缓冲盐（例如KNO₃）来接触样品和防止这些反应。它们对于氨丁三醇缓冲液的pH值测量也很有用。可提供复合或单独的参比电极。

如何选择合适的实验室电极，以供自己使用？

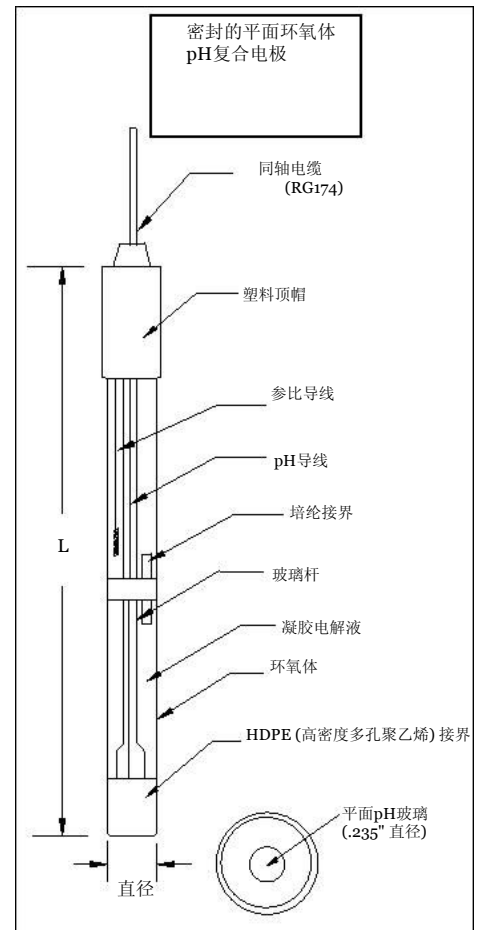
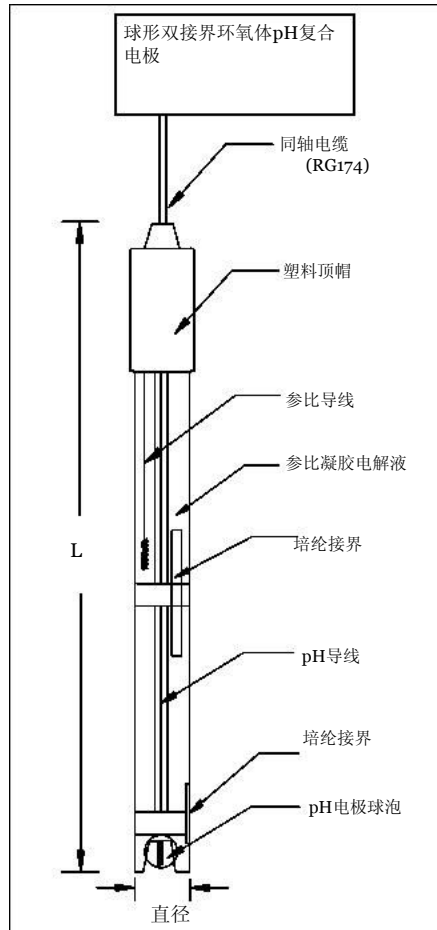
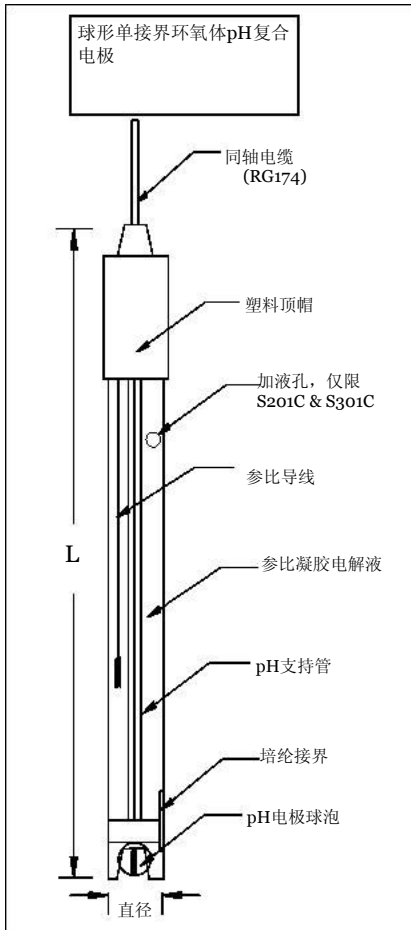
或者：根据你目前使用的电极类型来选择：

- a) 复合pH 或ORP
- b) 密封或可重复充填参比电极
- c) 环氧树脂或玻璃体
- d) 尺寸，需要长度和直径 (12mm直径 x 150mm长是最常用的)
- e) 单独的pH或 ORP，半电池 /单独的参比电极

应用	产品型号		
	玻璃体	环氧树脂体	pHASE (研究级电极)
实验室常规使用	SG201C 环氧树脂是更好的选择	S200C	不适用
现场使用		S200CD	不适用
生物样品，蛋白质...	SG201CIT – 最佳选择 SG360CD	S200CIT – 最佳选择 S350CD	S1021CD
酸性条件下的氟化物	不提供	S350CDHF S450CDHF	不适用
低离子状态	不提供	S200CD-LC	S1021CD*
粘性样品	SG360CD	S450CD	S1030CD
试管和小直径容器	SG901C , SG900C SG900CIT(无甘汞)	S900C , SG900CIT	不适用
高烧瓶，深反应器...	SG301C , SG300C SG300CIT(无甘汞)	S300C , SG300CIT	不适用
肉，奶酪，果胶和其他粘稠食物	不推荐	S450CD 或 S175CD尖电极	不适用
样品和样品之间的温度差异大	不推荐	不推荐	所有 pHASE
高pH值 (达到14pH)	任何机型	任何机型	任何机型
混合的水/有机溶剂	SG201CD, SG360CD	不推荐	SG1030CD SG1041CD
含有重金属的样品	SG200CD	S200CD	S1021CD
涂料	不推荐	S450CD	S1030CD
土壤样品	不推荐	S450CD	不适用
表面测量 (琼脂板，电泳凝胶， ...)	SG360CD	S350CD, S450CD	S1030CD
乳制品 (牛奶，酸奶，奶酪)	SG360CD	S350CD, S450CD	SG1041CD
照片	SG200CD	S200CD	S1021CD SG1041CD
啤酒,葡萄酒和其他酒	SG201C	S200C	S1021CD

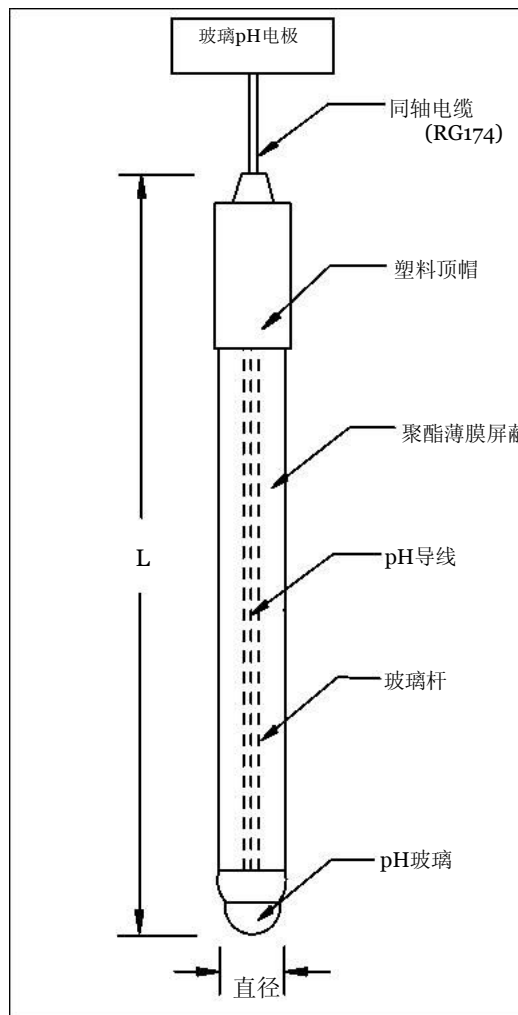
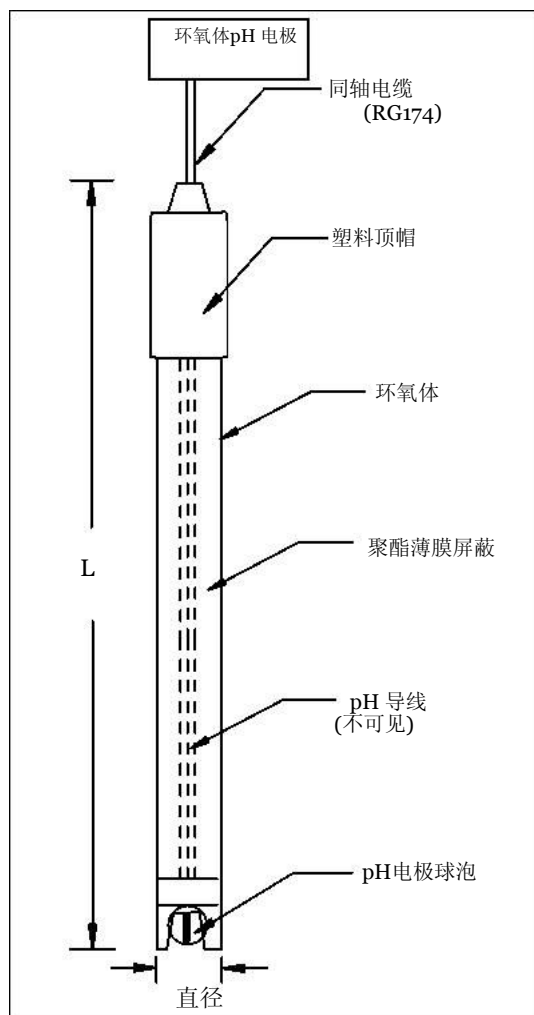
环氧体pH复合电极

机型	尺寸				参比电极		液接界		接界材质	参比溶液	玻璃形状
	英寸		mm		密封	可重复充填	单	双			
	直径	长	直径	长							
S900C	1/4	6	6	150	X		X		培纶	3.5M KCl	球形
S100C	3/8	3.5	9.5	90	X		X		培纶	3.5M KCl	球形
S120C	3/8	3.5	9.5	120	X		X		培纶	3.5M KCl	球形
S700C	3/8	6	9.5	150	X		X		培纶	3.5M KCl	球形
S300C	3/8	12	9.5	300	X		X		培纶	3.5M KCl	球形
S301C	3/8	12	9.5	150		X	X		培纶	3.5M KCl	球形
S300CD	3/8	162	9.5	300	X			X	培纶	3.5M KCl	球形
S200C	1/2	6	12	150	X		X		培纶	3.5M KCl	球形
S201C	1/2	6	12	150		X	X		培纶	3.5M KCl	球形
S200CD	1/2	6	12	150	X			X	培纶	3.5M KCl/ KNO ₂	球形
S350CD	1/2	6	12	150	X			X	HDPE/ 培纶	3.5M [®] KCl/ KNO ₂	平面型
S450C	9/16	4.5	15	115	X		X		HDPE/ 培纶	3.5M KCl	平面型
S450CD	9/16	4.5	15	115	X			X	HDPE/ 培纶	3.5M KCl	平面型



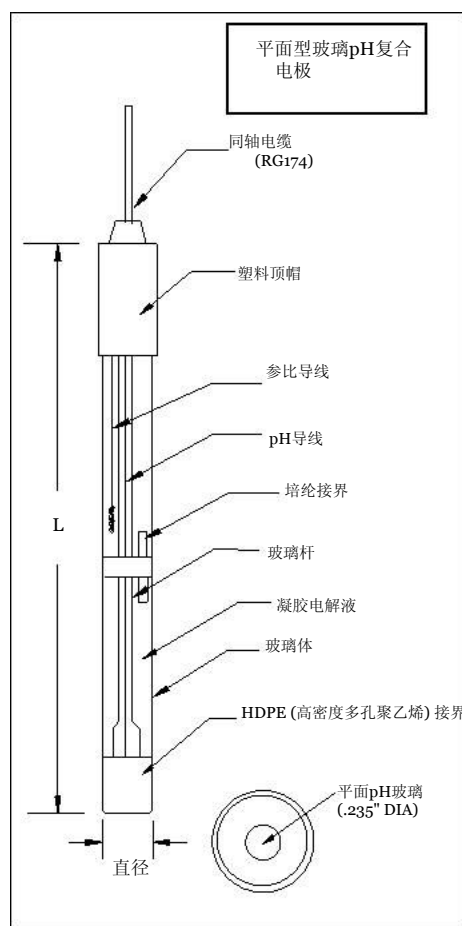
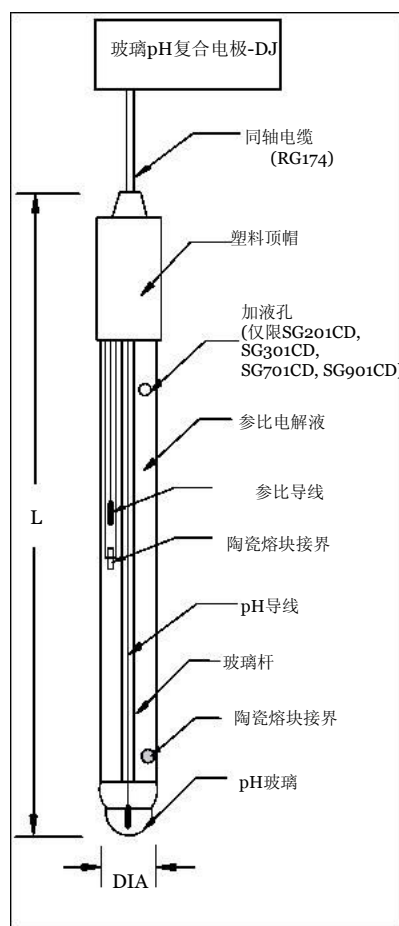
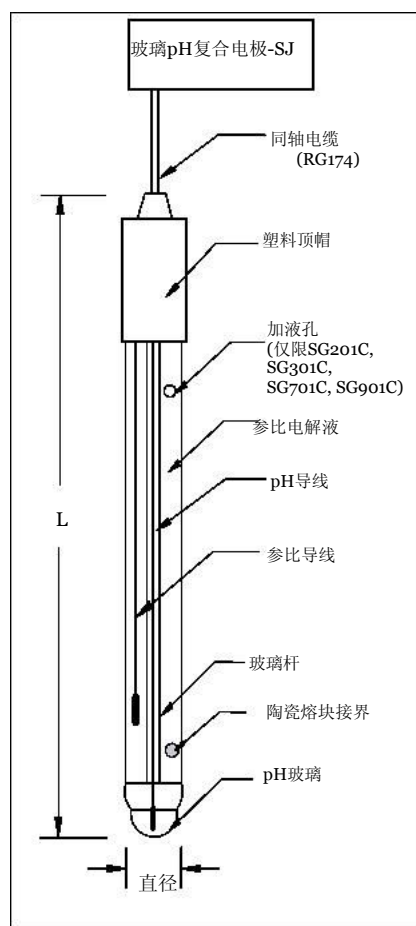
玻璃和环氧体 pH测量半电池电极

MODEL No.	尺寸				外壳材料	
	英寸		mm		玻璃	环氧树脂
	直径	长	直径	长		
停产 9/2009 SG900G	1/4	6	6	150	X	
停产 9/2009 SG700G	3/8	6	9.5	150	X	
S700G	3/8	6	9.5	150		X
SG200G	1/2	6	12	150	X	
S200G	1/2	6	12	150		X
停产 9/2009 SG300G	3/8	12	9	300	X	



玻璃pH复合电极

型号	尺寸				参比电极		液交界		交界材质	参比溶液	玻璃形状
	英寸		mm		密封	可重复充填	单	双			
	直径	长	直径	长							
SG900C	1/4	6	6	150	X		X		陶瓷	3.5M KCl	半球形
SG901C	1/4	6	6	150		X	X		陶瓷	3.5M KCl	半球形
SG700C	3/8	6	9.5	150	X	停产 9/2009	X		陶瓷	3.5M KCl	半球形
SG701C	3/8	6	9.5	150		X	X		陶瓷	3.5M KCl	半球形
SG300C	3/8	12	9.5	300	X		X		陶瓷	3.5M KCl	半球形
SG301C	3/8	12	9.5	150		X	X		陶瓷	3.5M KCl	半球形
SG300CD	3/8	12	9.5	300	X			X	陶瓷 x2	3.5M KCl KNO ₃	半球形
SG200C	1/2	6	12	150	X		X		陶瓷	3.5M KCl	半球形
SG201C	1/2	6	12	150		X	X		陶瓷	3.5M KCl	半球形
SG200CD	1/2	6	12	150	X			X	陶瓷 x2	3.5M KCl/ KNO ₃	半球形
SG360CD	1/2	6	12	150	X			X	HDPE/ 培纶	3.5M KCl/ KNO ₃	平面型



所有电极都配有30英寸的电缆和BNC接头。许多其他接头可供选择，额外收费。

玻璃和环氧体参比电极

型号	尺寸				参比电极		液接界		接界材质	参比溶液	外壳材料	
	英寸		mm		密封	可重复充填	单	双			玻璃	环氧体
	直径	长	直径	长								
SG900R	1/4	6	6	150	X	停产9/2009			陶瓷	3.5M KCl	X	
SG901R	1/4	6	6	150		停产9/2009			陶瓷	3.5M KCl	X	
SG900RD	1/4	6	6	150	X	停产9/2009		X	陶瓷 x 2	3.5M KCl	X	
SG901R	1/4	6	6	150		停产9/2009			陶瓷	3.5M KCl	X	
S700R	3/8	6	9.5	150	X		X		陶瓷	3.5M KCl		X
S700RD	3/8	6	9.5	150		X	X		陶瓷 x2	3.5M KCl/ KNO ₂		X
SG200R	1/2	6	12	150	X		X		陶瓷	3.5M KCl	X	
SG200RD	1/2	6	12	150	X			X	陶瓷 x2	3.5M KCl KNO ₂	X	
SG201R	1/2	6	12	150		X	X		陶瓷	3.5M KCl	X	
SG201RD	1/2	6	12	150		X		X	陶瓷 x2	3.5M KCl KNO ₂	X	
S200R	1/2	6	12	150	X		X		陶瓷	3.5M KCl		X
S201R	1/2	6	12	150		X	X		陶瓷	3.5M KCl		X
S200RD	1/2	6	12	150	X			X	陶瓷/木材	3.5M KCl/ KNO ₂		X
S201RD	1/2	6	12	150		X		X	陶瓷/木材	3.5M KCl/ KNO ₂		X

