

# 经济型红外高温计

CE 250°C - 1900°C

带延伸的传感头，激光灯，内置液晶显示器&按键 • E250 PL • E450 PL

E250 PL&E450 PL经济型红外高温计带有延伸的传感头和电子盒，用于250°C和1900°C之间的金属，陶瓷和石墨等的非接触式温度测量。

E250 PL和E450 PL红外高温计测量系统包括两部分，一部分是延伸的传感头，另一部分是电子盒。电子盒配备了一个4位数字的液晶显示器，具有诸多信号处理功能。电子盒上的按键用于参数设置，例如发射率，模拟子范围，设定点，迟滞 (Hyst)，模拟输出，温度单位 (°C或°F)，响应时间，峰值选择和传感器地址等。传感头不受电磁干扰的影响。

E250 PL和E450 PL红外高温计配有USB2.0输出和用于通信的PC软件。高温计可以通过USB端口获得供电，在这种情况下就无需外部电源。24伏直流电源用于运行模拟输出4...20mA, 0...20mA, 0... 10V,激光器, RS-232/RS-485和继电器输出。



## 技术参数

型号	E250 PL	E450 PL
温度范围 (可调节模拟子范围)	250°C...1000°C 300°C...1300°C 350°C...1800°C	600°C...1900°C
光谱范围	1.6 μm	1.0 μm
光电探测器类型	钢镓砷	硅
距离系数	20 : 1 40 : 1 80 : 1	80 : 1
发射率 (ε)	0.1...1.0可调	
响应时间	2毫秒, 可调整到10秒	
精度	测量值的±0.3% +1°C	
重复精度	读数的0.1% +1°C	
瞄准	激光指示灯 (PL)	
模拟输出	0-20mA, 4-20mA, 0-10V(用户可选)	
数字输出	USB 2.0输出 RS - 232 / RS - 485 接口卡 (可选) * 一次只能有一个数字输出	
工作温度范围	电子盒和传感头可耐温70°C	
储存温度范围	-20°C...70°C	
继电器输出	带迟滞的继电器输出 60V DC / 42V AC RMS, 0.4A	
通过软件可调参数和功能	发射率, 响应时间, 清除时间 (峰值选择) 模拟输出, 模拟范围 (子范围), 温度单位 (°C/°F), 通信模式 (Comm.mode), 记录功能等	
通过按键可调参数和功能	发射率, 设定点, 迟滞 (Hyst), 模拟子范围, 模拟输出, 温度单位, 传感器地址, 响应时间, 清除时间 (峰值选择) 等	
电源供应	24V DC	
功耗	最多2.5瓦	
激光功率	<1毫瓦	
防护等级	IP65	
外壳	传感头: 不锈钢 电子盒: 锌	
隔离	电源, 数字输出和模拟输出是彼此电流隔离的  *不适用于USB 2.0数字输出	
工作湿度	10-95%, 非冷凝	
重量&尺寸	600g 112.5mmx82.5mmx33mm (L x W x H)	

## 特性

- ✓ 宽温度范围250°C-1900°C
- ✓ 光谱范围1.0 μm ...1.6 μm
- ✓ 内置液晶显示器和按键用于参数化
- ✓ 快速响应时间 (毫秒)
- ✓ 激光指示灯用于精确定位
- ✓ 模拟输出 0 ...20mA, 4 ...20mA和 0 ...10V
- ✓ USB2.0数字输出和RS-232/RS-485串行接口
- ✓ 继电器输出
- ✓ 用户友好型PC软件用于通信

## 标配

- ✓ 液晶显示器
- ✓ 按键用于参数设置
- ✓ 延伸的传感头带3米电缆
- ✓ 激光瞄准灯
- ✓ 模拟输出4 ...20mA, 0 ...20mA, 0 ... 10V
- ✓ USB 2.0数字输出, USB 电缆
- ✓ 继电器输出
- ✓ 校准证书, 软件&操作手册

## 可选

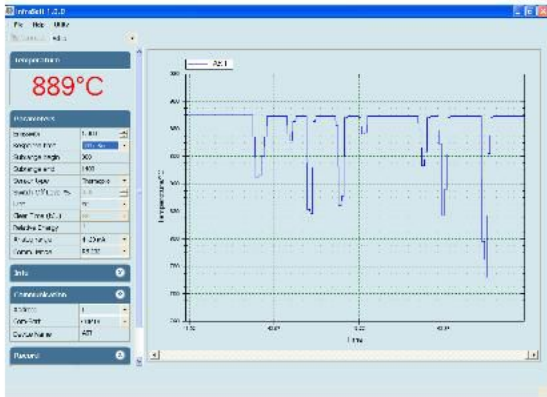
- ✓ 机械&电子配件
- ✓ RS-232 / RS-485接口卡
- ✓ 加长传感头电缆

## 应用

- ✓ 感应加热
- ✓ 铸造
- ✓ 退火
- ✓ 焊接
- ✓ 锻造
- ✓ 烧结
- ✓ 熔融
- ✓ 轧制

我们可以在恶劣条件下提供精确的测温

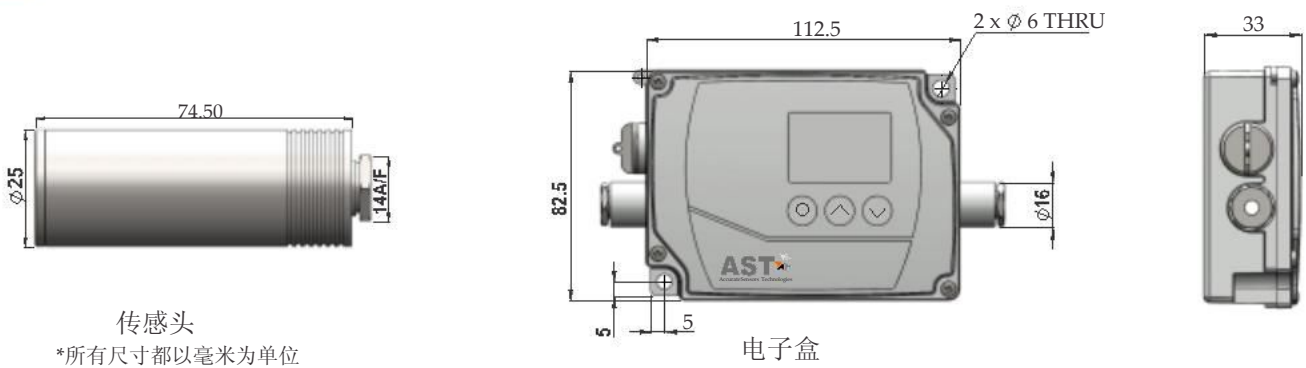
## 软件“Infrasoft”



## 光斑尺寸

工作距离WD (mm)	光斑尺寸 (mm)			
	E250 250°C-1000°C (20:1)	E250 300°C-1300°C (40:1)	E250 350°C-1800°C (80:1)	E450 600°C-1900°C (80:1)
90	4.5	2.3	1.2	1.2
300	15	7.5	3.8	3.8
600	30	15	7.5	7.5
通光孔径 (A)	5	5	5	5

## 高温计外形图



传感头

\*所有尺寸都以毫米为单位

电子盒

## 配件

水冷保护套包括空气吹扫器-传感头  
(参考编号: 8000-01)



空气吹扫器-传感头  
(参考编号: 8200-01)



用于传感头的可调安装支架  
(参考编号: 8200-03)



转换器RS-232 ↔ RS-485  
(参考编号: 9000-03)



电源供应器  
(参考编号: 9000-02)

