

高精度数字高温计

带延伸的传感头，内置LCD和键盘

适用于180℃的高温环境

EL50-H

CE 0°C-800°C

EL50-H是一款四线制经济型数字高温计带有延伸的传感头，用于0°C到800°C之间的非接触式温度测量。传感头不受电磁干扰的影响。传感头经特殊设计以经受高达180°C的环境温度，无冷却。

电子盒配备了一个4位数字的液晶显示器，具有诸多信号处理功能。电子盒上的按键用于参数设置，例如发射率，模拟子范围，设定点，迟滞（Hyst），模拟输出，温度单位（°C或°F），响应时间，峰值选择和传感器地址等。模拟输出是4...20mA，0...20mA，0...10V，“K”或“J”型热电偶，通过按键或软件用户自行选择。RS-232/RS-485串行接口卡可供选择。

EL50-H配有USB 2.0 输出和PC软件。高温计可以通过USB端口获得供电，在这种情况下就无需外部电源。24伏直流电源用于运行模拟输出，RS-232&RS-485&继电器输出。

技术参数

型号	EL50-H
温度范围 (可调节模拟子范围)	0°C...800°C
光谱范围	8...14 μm
光电探测器类型	热电堆
距离系数	2:1 15:1 (订购时请指定)
发射率(ε)	0.1...1.2可调
响应时间	60毫秒，可调整到10秒
精度	测量值的±1.5%或3°C，取较大值(传感头必须处于恒定的环境温度下，至少保持15分钟)
重复精度	读数的0.3% + 1°C
模拟输出	0-4...20mA，0...20mA，0...10V，“K”或“J”型热电偶(用户可选)
数字输出	USB 2.0 RS-232/RS-485接口卡(可选) *一次只能有一个数字输出
工作温度范围	电子盒可耐温 70°C 传感头可耐温 180°C
储存温度范围	-20°C...70°C
继电器输出	带迟滞的继电器输出60V DC/42V AC RMS, 0.4A
通过软件可调参数和功能	发射率，响应时间，清除时间(峰值选择) 模拟输出，子范围，温度单位(°C/°F)，通信模式(Comm.mode)，记录功能等
通过按键可调参数和功能	发射率，设定点，迟滞(Hyst)，模拟子范围，模拟输出，温度单位，传感器地址，响应时间，清除时间(峰值选择)等
电源供应	24V DC
功耗	最多2.5瓦
防护等级	IP65
外壳	传感头：不锈钢 电子盒：锌
隔离	电源，数字输出和模拟输出是彼此电流隔离的 *不适用于USB 2.0数字输出
工作湿度	10-95%，非冷凝
重量&尺寸	600g 112.5mmx82.5mmx33mm(L x W x H)



特性

- ✓ 传感头可耐温180°C
- ✓ 光谱范围 8 μm ...14 μm
- ✓ 宽温度范围(0°C-800°C)
- ✓ 内置液晶显示器和按键用于参数化
- ✓ 快速响应时间(毫秒)
- ✓ 模拟输出4...20mA，0...20mA，0...10V，“K”或“J”型热电偶(用户可选)
- ✓ USB2.0数字输出和RS-232/RS-485串行接口卡
- ✓ 继电器输出
- ✓ 用户友好型PC软件用于通信

标配

- ✓ 液晶显示器
- ✓ 用于参数化的按键
- ✓ 延伸的传感头带3米电缆
- ✓ USB 2.0 数字输出，USB电缆
- ✓ 继电器输出
- ✓ 模拟输出 4...20mA，0...20mA，0...10V，“K”或“J”型热电偶(用户可选)
- ✓ 校准证书，软件&操作手册

可选

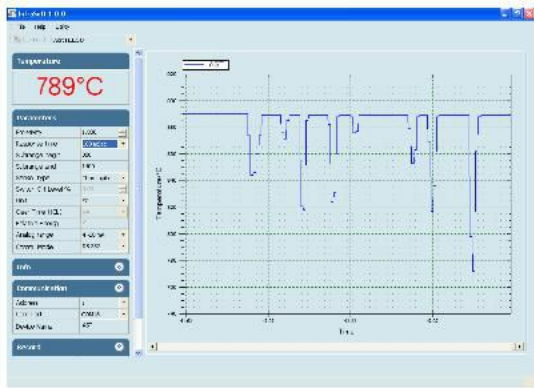
- ✓ 机械和电子配件
- ✓ RS-232 & RS-485串行接口卡
- ✓ 加长电缆

应用

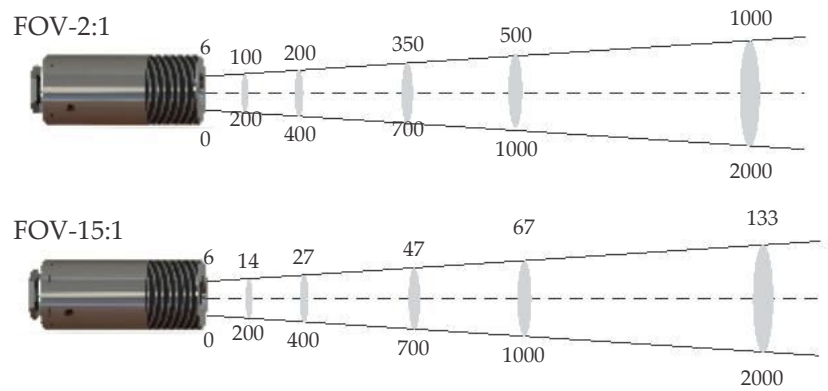
- ✓ 塑料，橡胶&陶瓷
- ✓ 液体
- ✓ 纸张
- ✓ 氧化物/喷漆金属表面
- ✓ 纺织品
- ✓ 木材和玻璃行业

我们可以在恶劣条件下提供精确的测温

软件“Infrasoft”

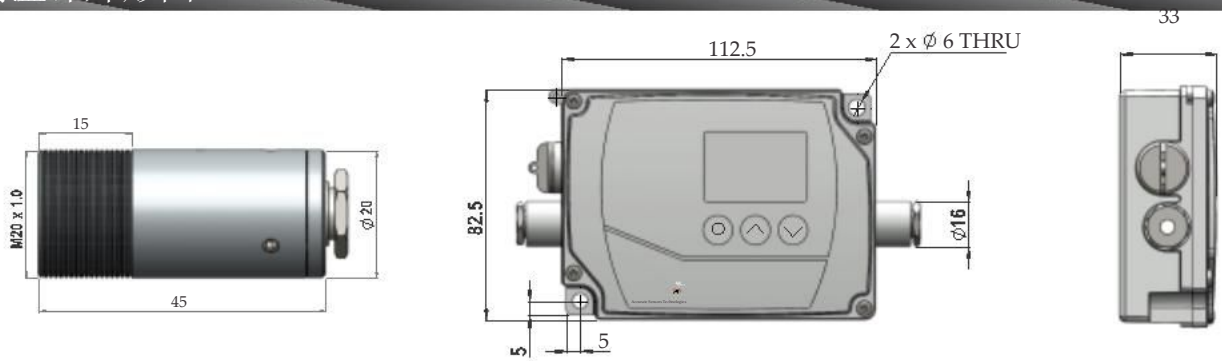


光斑尺寸



*所有尺寸都以毫米为单位

高温计外形图



传感器头

电子盒

配件

用于传感器头的空气吹扫器
(参考编号: 8300-03)



用于传感器头的可调安装支架
(参考编号: 8300-04)



转换器RS-232↔RS-485
(参考编号: 9000-03)



电源供应器
(参考编号: 9000-02)

