

高精度数字高温计

带延伸的传感头，内置LCD&按键

EL50

CE 0°C - 800°C

EL50 经济型数字红外高温计利用延伸的传感头和四线制技术进行非接触式温度测量，测温范围为0°C-800°C。传感头不受电磁干扰的影响。高温计是经过特殊设计的，因此传感头可耐温120°C。

电子盒配备了一个4位数字的液晶显示器，具有诸多信号处理功能。电子盒上的按键用于参数设置，例如发射率，模拟子范围，设定点，迟滞（Hyst），模拟输出，温度单位（°C或°F），响应时间，峰值选择和传感器地址等。

EL50配有USB 2.0 输出和PC软件。高温计可以通过USB端口获得供电，在这种情况下就无需外部电源。24伏直流电源用于运行模拟输出，RS-232&RS-485&继电器输出。模拟输出是4...20mA，0...20mA，0...10V，“K”或“J”型热电偶，通过按键或软件用户自行选择。RS-232/RS-485串行接口卡可供选择。



技术参数

型号	EL50
温度范围 (可调节模拟子范围)	0°C - 800°C
光谱范围	8 ...14 μm
光电探测器类型	热电堆
距离系数	2:1 (订购时请指定) 15:1
发射率 (e)	0.1...1.2可调
响应时间	20毫秒, 可调整到10秒
精度	测量值的±1%或3°C, 取较大值(传感头必须处于恒定的环境温度下, 至少保持15分钟)
重复精度	读数的0.3% + 1°C
模拟输出	4...20mA, 0...20mA, 0...10V, “K”或“J”型热电偶(用户可选)
数字输出	USB 2.0 RS-232/RS-485 接口卡(可选) * 一次只能有一个数字输出
工作温度范围	电子盒可耐温70°C 传感头可耐温120°C
储存温度范围	-20°C...70°C
继电器输出	带迟滞的继电器输出 60V DC/42V AC RMS,0.4A
通过软件可调参数和功能	发射率, 响应时间, 清除时间(峰值选择) 模拟输出, 子范围, 温度单位(°C/°F), 通信模式(Comm.mode), 记录功能等
通过按键可调参数和功能	发射率, 设定点, 迟滞(Hyst), 模拟子范围, 模拟输出, 温度单位, 传感器地址, 响应时间, 清除时间(峰值选择)等
电源供应	24V DC
功耗	最多2.5瓦
防护等级	IP65
外壳	传感头: 不锈钢 电子盒: 锌
隔离	电源, 数字输出和模拟输出是彼此电流隔离的 *不适用于USB 2.0数字输出
工作湿度	10-95%, 非冷凝
重量&尺寸	600g 112.5mm x 82.5mm x 33mm (L x W x H)

特性

- 传感头可耐温120°C
- 光谱范围 8 μm ...14 μm
- 宽温度范围 (0°C-800°C)
- 内置液晶显示器和按键用于参数化
- 快速响应时间 (毫秒)
- 模拟输出4...20mA, 0...20mA, 0...10V, “K”或“J”型热电偶 (用户可选)
- USB 2.0数字输出
- RS-232/RS-485串行接口卡
- 继电器输出
- 用户友好型PC软件用于通信

标配

- 液晶显示器
- 用于参数化的按键
- 延伸的传感头带3米电缆
- 模拟输出 4...20mA, 0...20mA, 0...10V, “K”或“J”型热电偶 (用户可选)
- USB2.0数字输出, USB电缆
- 继电器输出
- 校准证书, 软件&操作手册

可选

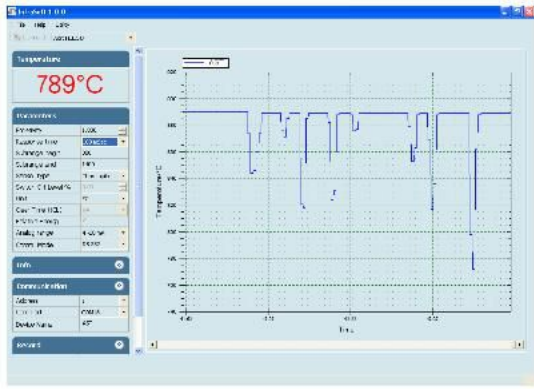
- 机械和电子配件
- RS-232 / RS-485接口卡
- 加长电缆

应用

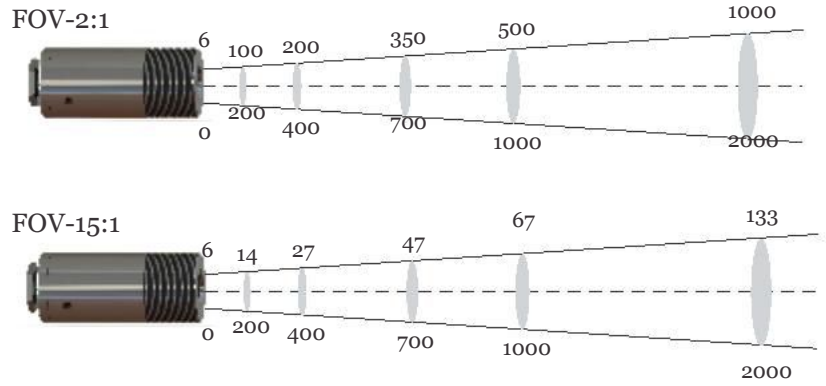
- 塑料
- 橡胶
- 陶瓷
- 纸张
- 纺织品
- 液体
- 氧化物/喷漆金属表面
- 木材和玻璃行业

我们可以在恶劣条件下提供精确的测温

软件“Infrasoft”

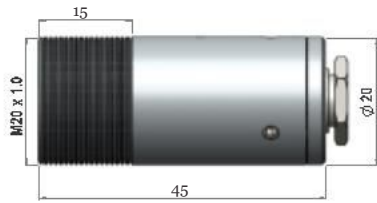


光斑尺寸

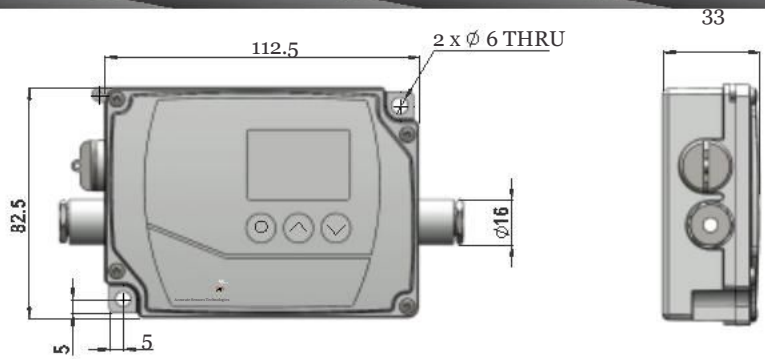


*所有尺寸都以毫米为单位。

高温计外形图



传感头



电子盒

配件

用于传感头的空气吹扫器
(参考编号: 8300-03)



用于传感头的可调安装支架
(参考编号: 8300-04)



转换器RS-232 \leftrightarrow RS-485
(参考编号: 9000-03)



电源供应器
(参考编号: 9000-02)

