

## 压缩空气用DPT146露点及压力变送器



### 功能/优点

- 第一个可同时监测露点和工艺压力的变送器
- 让压缩空气监测变得简单宜用的变送器
- 高度精确的湿度信息得益于露点数据与现场的实时压力输入相结合
- 成熟的传感器技术
- 可与维萨拉手持型DM70仪器兼容, 实现便捷抽检、本地显示和数据记录
- 压力测量范围: 1 ... 10 bar
- 露点测量范围: -60 ... +30 °C (-76 ... +86 °F), 精度为 ±2 °C (±3.6 °F)。

DPT146变送器既可测量露点也可测量工艺压力。让压缩空气监测变得更简单、更迅速, 协助您做出明智决策。

维萨拉露点与压力变送器DPT146让压缩空气的监测变得简单方便。DPT146可同时测量露点和工艺压力, 是压缩空气使用者和监测者的理想选择。

### 安装方式简单高效

通过一个变送器实现对两个压缩空气最关键数据的测量意味着安装成本更低, 配置使用更容易 - 原因在于仅需为一个仪表进行接线连接。

### 实现更明智的决策

露点测量与过程压力测量相结合, 提供了更多的独特优势。当露点数据与现场压力输入相结合时, 可以在线转换成常

压露点或ppm, 不留下模棱两可的信息。例如可以方便、快速地满足医用气体的调控要求。

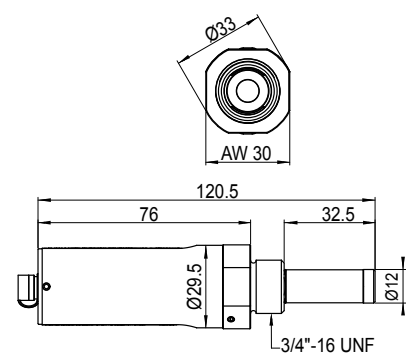
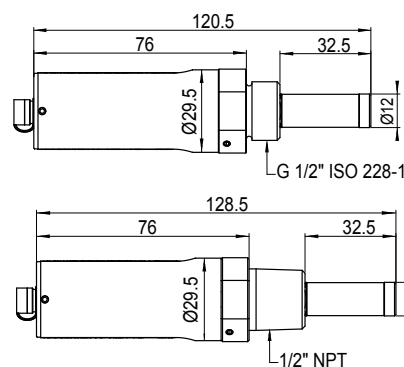
### 两种世界级传感器独具匠心的结合

DPT146融汇了20余年传感器技术发展的精髓。测量露点的DRYCAP®传感器和测量压力的BAROCAP传感器的成熟技术现在融入到一个易用型变送器之中。

### 性能成熟, 使用方便

发达的技术让成熟的测量结果和使用的便利性同时实现。与维萨拉DRYCAP手持型露点仪DM70全面兼容性让露点的抽检和校验不再劳神。

DM70还可在监测所有被测参数过程中实现本地显示和数据记录。此外, 在使用RS485串行线缆的情况下还可测量温度数据。



## 技术数据

### 被测参数

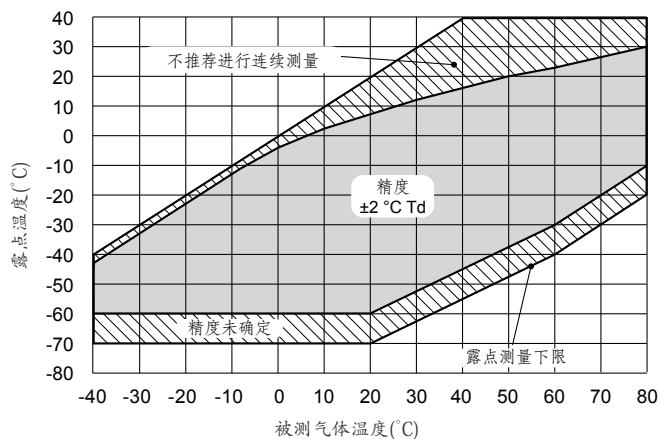
露点	-60 ... +30 °C (-76 ... +86 °F)
绝对压力	1 ... 10 bar (14.5 ... 145 psi)
温度 (在仅选用RS-485端口输出的情况下)	-40 ... +80 °C (-40 ... +176 °F)

### 计算参数

按体积计算ppm 水分值	1...40 000 ppm
转换为大气压的露点	-75 ... +30 °C (-103 ... +86 °F)

### 性能

露点精度	±2 °C (±3.6 °F)
在温度为 23 °C (73.4 °F) 时的压力精度	±0.4 %FS
压力温度依赖性	±0.1 %FS/10 °C (18 °F)
温度精度	
0 ... 40 °C (+32 ... +104 °F)	±0.5 °C (± 0.9 °F)
-40 ... 80 °C (-40 ... +176 °F)	±1 °C (± 1.8 °F)
PPM 精度 (7 bar)	± (14 ppm+读数值12%)
传感器响应时间	
压力响应时间	< 1 s
在20 °C 和1 bar条件下的露点测量响应时间63% [90%]	
-50 → -10 °C Tdf	5 s [ 10 s ]
-10 → -50 °C Tdf	10 s [ 2.5 min ]



DPT146 露点测量精度

### 工作环境

电子器件工作温度	-40 ... +60 °C (-40 ... +140 °F)
工作压力	0 ... 50 bar (0 ... 725 psi)

相对湿度	0 ... 100 %
被测量气体	空气/非腐蚀性气体
采样气流速率	不影响测量精度

### 输出

模拟输出 (2通道)	
电流输出	0 ... 20 mA, 4 ... 20 mA
电压输出	0 ... 5V, 0 ... 10V
模拟输出精度	± 0.01 V/± 0.01 mA
数字输出	RS-485, 非隔离性, 维萨拉协议
连接件	4-针 M8

### 一般信息

传感器	维萨拉MPS1多参数传感器
工作电压	21 ... 28 VDC, 电流输出 20 ... 28 VDC, 电压输出和/或在寒冷温度下使用 (-40 ... -20 °C (-40 ... -4 °F) 15 ... 28 VDC, 仅限RS485)
输入电流	
在正常测量过程中	20 mA+负载电流
在自诊断过程中	300 mA+负载电流
外部负载	
用于电流输出	最大500 Ohm
用于电压输出	最小10 kOhm
外壳材质	AISI316L
外壳防护等级	IP65 (NEMA4)
传感器保护	18 μm级滤网过滤器AISI303
储藏温度范围	
仅变送器部分	-40 ... +80 °C (-40 ... +176 °F)
运输包装	-20 ... +80 °C (-4 ... +176 °F)
机械连接	ISO G1/2", NPT 1/2", UNF 3/4" -16
推荐校准周期	2 年
重量 (ISO 1/2")	190 g (6.70 oz)
符合EMC标准EN61326-1, 测量、控制与实验室用电气设备 - EMC规范; 工业环境	

### 附件

MI70指示器 /DM70仪表连接电缆	219980
USB连接电缆	219690
取样腔	DMT242SC, DMT242SC2, DSC74, DSC74B, DSC74C
法兰	DM240FA
回路供电外部显示设备	226476
ISO 1/2" 接头	218773
NPT 1/2" 接头	222507