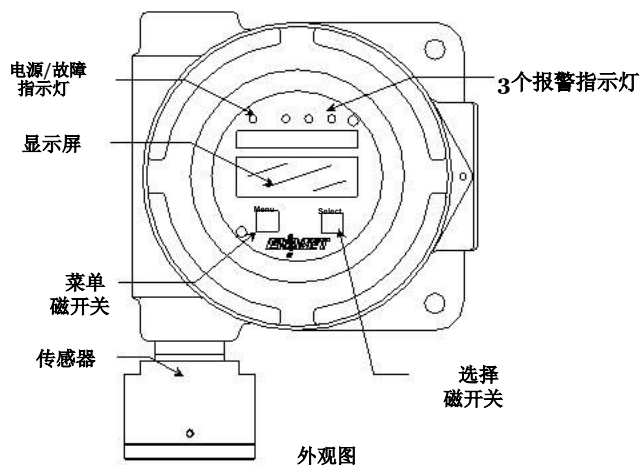


EX-5120红外线型烃传感器/变送器

特性:

- 红外传感器
- 3个报警LED
- NEMA 4X, NEMA 7 和 IP66 等级设备封装
- 24 VDC, 4-20 mA
- 抗毒性
- 能在厌氧的大气中运行
- 维护量小
- 液晶显示屏
- 非入侵式校准
- 设计为 Class I, Division 1, Groups B,C,&D
- 无接触传感器技术
- 工作在连续的烃环境中
- 长期稳定性



一些典型的校准例子

气体/蒸	范围:%Vol.	范围:%LEL
甲烷, CH ₄	0-5.0	0-100
甲烷, CH ₄	0-100	—
丙烷, C ₃ H ₈	0-2.1	0-100
丙烷, C ₃ H ₈	0-100	—
丙烯, C ₃ H ₆	0-2.0	0-100
丁烷, C ₄ H ₁₀	0-1.6	0-100
戊烷, C ₅ H ₁₂	0-1.5	0-100
乙烷, C ₂ H ₆	0-3.0	0-100
可供的其他校准 (按体积%计算)		
乙烯	0-3%	乙醇 0-5%
异丙酮	0-2%	环氧乙烷 0-3%
己烷	0-1%	乙酸 0-4%
甲醇	0-5.5%	甲苯 0-1.1%

加上溴甲烷, CH₃Br, 0-25,000 ppm。



描述/工作

TEX-5120由基于NDIR原理监控烃类气体浓度的传感器组成的设备。它可以针对某一特定气体进行校准,例如甲烷,但也可以响应其他一些烃类气体,包括丙烷、丁烷等。这种传感器的特点是有一整套半导体作为温度补偿、一套耐用的钨丝红外线光源、过滤器和一套双重温度补偿热电红外线探测器。

EX-5120传感器/变送器的工作电源是24 VDC, 配备3个LED报警指示灯, 提供4-20 mA输出和报警继电器板可供选择。这个传感器/变送器可以连接到多种ENMET控制器或基于计算机的仪器。例如PLC等等。

EX-5120

红外线型传感器/变送器

规格

电压: 24 VDC供电
 输出: 4-20 mA
 安装: 3线制, 一般是16到18 AWG, 这个数值取决于距离
 连接: 1/2英寸 NPT, 导管
 湿度: 0-95%RH, 非冷凝
 温度范围: -4 - +122°F (-20 - +50°C)
 响应时间, T90: <30@500 cc/min.
 显示屏: 8字符, 单行显示, 背光LCD
 报警指示灯: 3个, 可编程报警点
 菜单/校准: 磁开关
 传感器: 红外 (IR)
 精度: ± 2% @68°F, 1 bar, 2.5% CH4
 性能: ± 2% FSD, 或者10%读数 (半量程), ±15%读数(50到100% FSD), 以较高者为准, 在-4到122°F 范围内。

认证

外壳: IR传感器
 Class I, Groups B, C, D ATEX认证:
 Class II, Groups E, F, G I M2 EExd I
 Canelec: EEx d IIC, IP66 II 2 G EEx d IIC
 认证: IECEX认证:
 FM标准3615 Ex d I 和/或者 Ex d
 CSA标准C22.2 No. 30 IIC
 UL标准1203 UL认证:
 CENELEC EN 50014, 50018 Class I, Groups A, B, C, D
 T4, 环境温度60°C

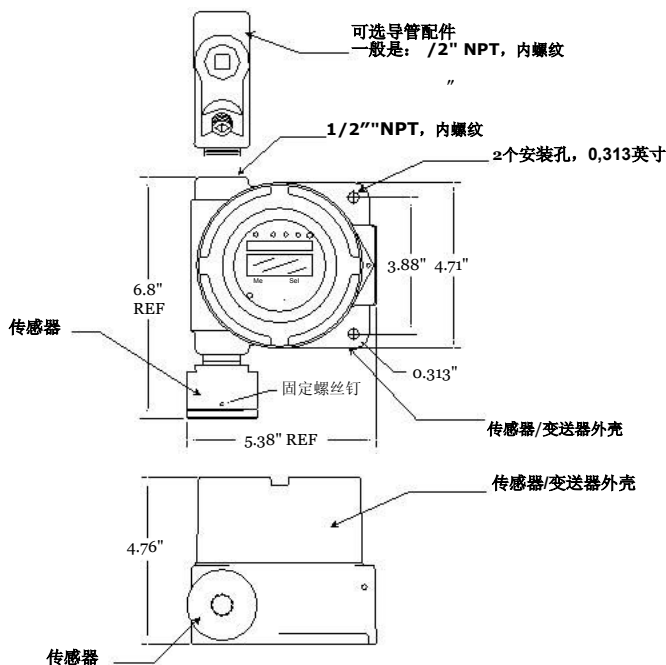
相关产品

控制器:
 CP-10, CP-60和LC系列
 可供控制器, 1到8个通道

有毒气体传感器/变送器:
 EX-5175使用电化学传感器, 针对氧气, 一氧化碳, 硫化氢和其他有毒气体

MOS传感器/变送器:
 EX-5155利用金属氧化物半导体 (MOS) 来检测有机溶剂和烃类的浓度 (ppm)。

注意: 主电源失灵使得气体监测器不能正常工作。关于相关备用电池系统的价格和规格, 请联系工厂。



订购须知

描述	3	零件编号
EX-5120传感器/变送器		10014-003
提供磁铁和说明书		
替换零件&配件		
替换磁铁		50030-001
说明书		80003-092
传感器采样转接器		03700-034
可选防溅保护		04546-004
可选密封接头		73152-000
传感器 (取决于气体/校准, 联系我们)		03056-XXX
校准设备		
气体调节器组件, 针对34公升钢气缸		02506-004
也订购 P/N 03700-034		
采样/校准转接器, 用于传感器		03700-034
箱子-可装校准硬件和两个34公升的气缸		73083-000
校准气体, 34公升钢气缸, 50%LEL甲烷		03220-050
校准气体, 34公升钢气缸, 50%LEL丙烷		03221-050
校准气体, 34公升钢气缸, 50%LEL丁烷		03282-050

*认证及证书适用于作为单独的元件的传感器和外壳, 而不是联合装置。

规格参数如有更改, 恕不另行通知。