

# EX-5100可燃气体传感器/变送器

## 0-100% LEL

### 特性

- 范围: 0-100% LEL
- 数字显示
- 4-20 mA输出
- 催化传感器
- 非侵入式校准
- 防爆认证
- 校准系数适合超过30种以上的气体/蒸汽读数
- 电磁激活式校准 /可编程开关
- 线性响应
- 良好的抗毒性
- 长期稳定性
- 快速响应
- 适用于恶劣环境
- 温度和湿度范围宽
- 背光显示屏
- 3个报警LED
- RS-485可用

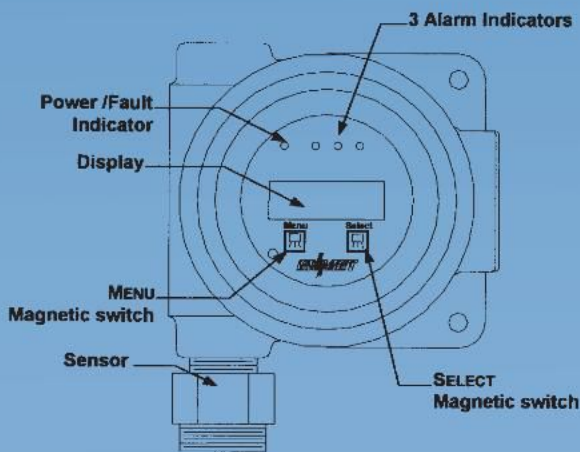


EX-5100是由一个催化燃烧或催化式传感器构成的。这个传感器由一对匹配的元件组成，其中一个激活工作而另一个是补充。这个激活工作珠子涂有一层催化剂物质，这种催化剂接触到可燃的碳氢化合物或溶剂时，就会在浓度低于爆炸下限（LEL）的情况下促使气体或蒸汽“燃烧”或氧化。这个氧化过程会提高工作珠的温度和增加其内部的线圈电阻。第二小珠子没有催化剂涂层，而它只是设备检测环境状况的一个功能补充，包括温度和湿度。当这些元件接入惠斯通电桥电路时，产生与气体浓度成正比的可用信号。变送器的工作电源是24 Vdc，其提供4-20mA输出信号，这个信号可被连接到控制器，PLC或者类似的仪器。

### 标准校准系数

EX-5100的标准校准是0-100% LEL甲烷。因此，甲烷被认为有一个系数或相对响应值——1.00。已经生成针对30多种不同的可燃碳氢化合物和溶剂的甲烷校准系数。部分气体和蒸汽罗列如下：丙烷，乙烯，甲醇，二甲苯，己烷，戊烷，乙醇，乙酸乙酯，丁烷，乙烷，异丙醇，丁酮，氢，丙酮，甲苯等。

除了30多个已确定的系数，ENMET可以为大多数常见的可燃气体确定校准系数，因为很容易获得其样品。



# EX-5100

可燃气体传感器/变送器 0-100% LEL

## 变送器 & 一般规格

电压: 24 Vdc, 环路供电  
 电源: 最大7.5W@24V  
 输出: 4-20 mA  
 安装: 3导线 (24 Vdc, 接地, 4-20 mA), 正常是16到18 AWG (1.5 - 0.75 mm<sup>2</sup>), 这取决于距离, 一般可长达300英尺 (100米)  
 连接: 1/2 英寸NPT, 内螺纹。密封接头可供选择  
 显示屏: 8字符, 单行, 背光液晶显示屏  
 范围: 0-100% LEL  
 报警指示灯: 3 LEDs, 独立于4-20mA输出  
 菜单/校准按钮: 磁开关

## 传感器规格

范围: 0-100% LEL  
 精度: +/- 1% LEL (CH<sub>4</sub>)  
 最大长期漂移  
 量程: <+/-1% LEL/月  
 零点: 1% LEL/年  
 响应时间: T<sub>50</sub>: 12秒 T<sub>90</sub>: 40秒  
 温度范围: -20°C - +70°C  
 湿度: 0-100% RH, 非冷凝  
 湿度响应: +/-2% LEL  
 线性度: 60% LEL, 有效线性度

### 专业认证:

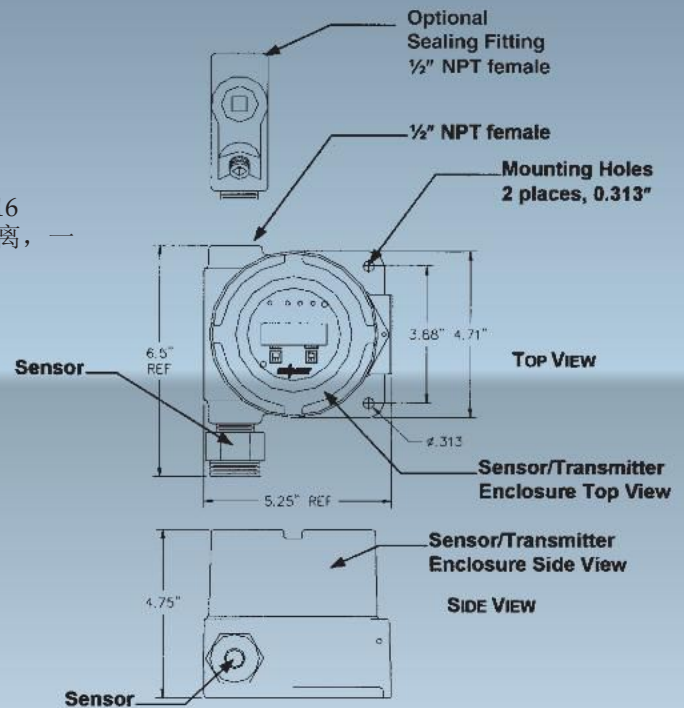
传感器头:  
 ATEX认证:  
 CESA 01 ATEX 066 U

### 外壳:

Class I, Groups B, C, D  
 Class II, Groups E, F, G  
 CENELEC: EEx d IIC,

### 认证:

FM标准3615  
 CSA标准C22.2 No. 30  
 UL标准1203  
 DEMKO CENELEC标准 EN 50014, 50018



## 订购须知

描述	零件编号
EX-5100传感器/变送器	10014-001
更换传感器 (查看手册)	03070-003
使用手册	80003-096
可选密封接头	73152-000
可选继电器PCB	05006-001
校准转接器 (查看手册)	03620-015
气体调节器组件	02506-004
校准设备箱	73083-000
标气 (标准, 查看手册), 17公升, 50% LEL甲烷	03220-050

## 相关产品

控制器: MX-32, MX-42A, MX-48和MX-52控制器可供选择, 1到16个通道。

有毒气体传感器/变送器  
 可提供SDS-XXXX-97D系列传感器/变送器, 用于检测氧气和大范围的有毒气体。

规格参数若有更改, 恕不另行通知。