

可燃气体（甲烷）传感器----SB-12A

SB-12A 是一款二氧化锡半导体气体传感器。它对甲烷检测性能优越、灵敏度高，且功耗很低（120mW）。它响应迅速，抗毒性强，对干扰气体不敏感，在气体检测系统应用中十分可靠。

结构

气敏半导体元件呈小珠形，内嵌加热线圈和电极线。传感元件安装在金属外壳中，其中气流通道内有双层不锈钢网（100 mesh）。网格具备防爆特性。（Fig1）

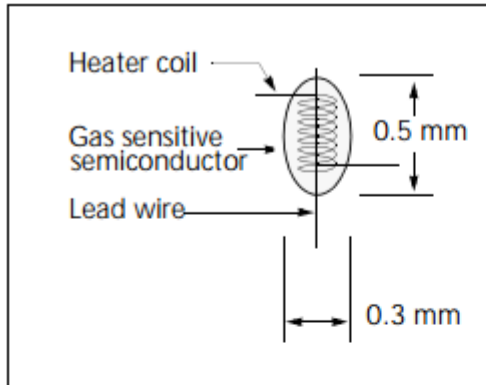


Fig 1a. Sensing element

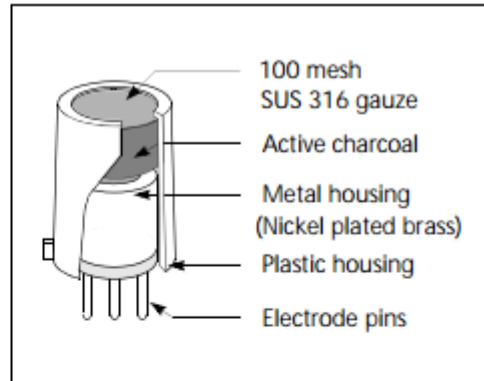


Fig 1b. Configuration

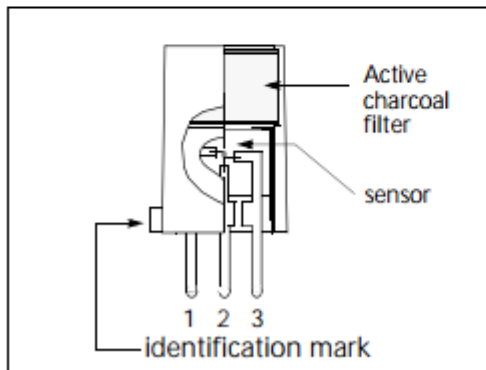


Fig 1c. Pin Layout

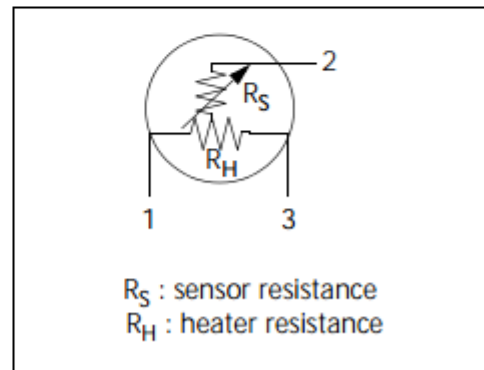


Fig 1d. Equivalent circuit

操作条件

Fig2 是该型号的标准工作电路图。通过固定或可变电阻器（ R_L ）上的输出电压的变化可获取传感器电阻（ R_S ）的变化。为发挥最佳性能并实现指定的特性，加热器电压（ V_H ）、电路电压（ V_C ）和负载电阻（ R_L ）的值必须在标准工作条件规定的取值范围内，规格参数表如下页所示。

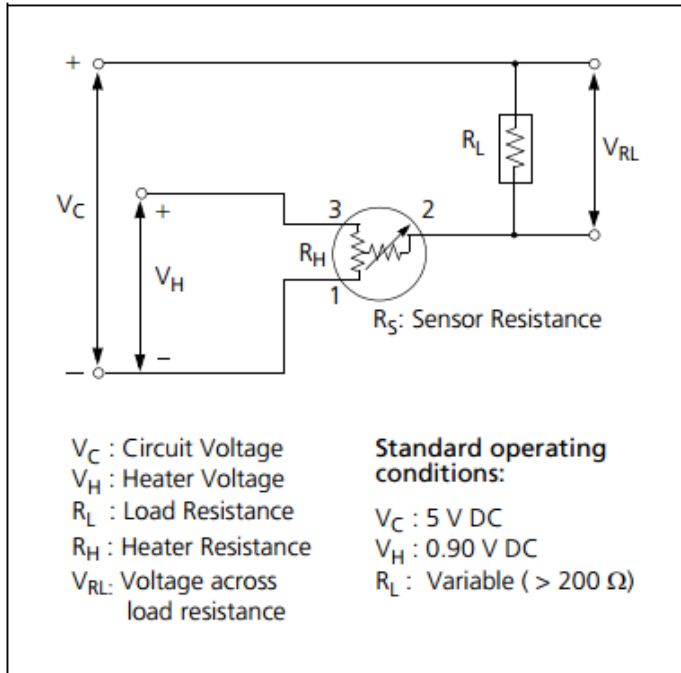


Fig 2. Standard circuit

灵敏度特性

Fig 3 显示了 SB-12A 的灵敏度曲线 (典型数据)。气体传感器的灵敏度特性由传感器电阻与气体浓度的关系表达。气体浓度的上升与传感器电阻下降成对数函数关系。SB-12A 的灵敏度特性由以下参数指明:

- 传感器阻值: 在含有 3000ppm 的甲烷的空气中
- 传感器阻值变化率: 在含有 1000ppm~3000ppm (斜率) 的甲烷的空气中,
- 传感器阻值变化率: 在含有 3000ppm 甲烷和 1000ppm 酒精的空气中

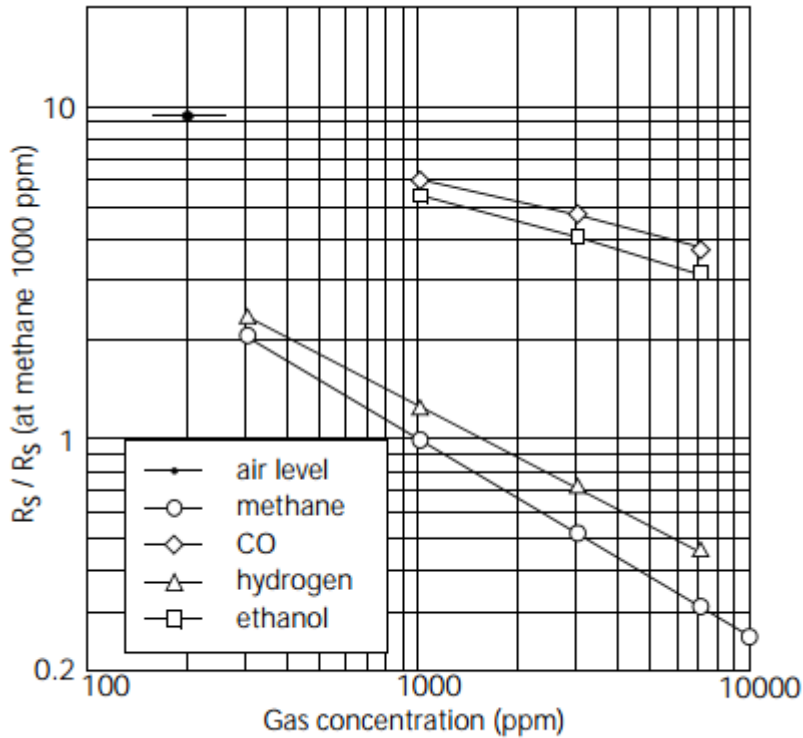


Fig 3. Sensitivity characteristics

具体参数

A. 标准操作条件

符号	参数	规格	条件
V _H	加热电压	0.90V ± 0.05V	AC 或 DC 或脉冲
V _C	电路电压	<5.0V	DC: 引脚 2 (+) 引脚 1 (-)
R _L	负载电阻	变化的 (>200Ω)	PS<10mW
R _H	加热电阻	2.8 Ω ± 0.2 Ω	室温
I _H	加热电流	132mA	I _H = V _H / R _H (典型值)
P _H	加热功耗	120mW	PH = VH ² / RH (典型)

B. 环境条件

符号	参数	规格	条件
T _{ao}	操作温度	-10~50° C	推荐范围
T _{as}	储存温度	-30~100° C	
RH	相对湿度	<95%RH	
(O ₂)	氧气浓度	21% ± 1% (标准条件)	绝对最小值: >18%
灵敏度参数受氧气浓度变化的影响。			

C. 灵敏度参数

型号	SB-12A-00		
符号	参数	规格	条件
R_s	传感器阻值	0.2k Ω ~1k Ω	在 3000ppm 甲烷的空气中
β	灵敏度斜率	0.45~0.65	在 3000ppm 甲烷的空气中的 R_s /在 1000ppm 甲烷的空气中的 R_s
酒精的选择性		≥ 5.0	R_s (在 1000ppm 酒精的空气中)/ R_s (在 3000ppm 甲烷的空气中)
CH4 的灵敏度		≥ 9.0	R_s (在空气中)/ R_s (在 3000ppm 甲烷的空气中)
标准测试条件: 温度: 20 ° C \pm 2 ° C VC:5.0 V \pm 5% 湿度: 65% \pm 5% VH:0.9 V \pm 5% (在清洁的空气中) RL:750 Ω \pm 1% 预加热时间: 超过 48 小时			
低温度依赖		1.2 \pm 0.2	R_s (在 3000ppm 甲烷的空气中, 温度为 -10° C)/ R_s (在 3000ppm 甲烷的空气中, 温度为 20° C, 湿度为 65%RH)
高温依赖		0.85 \pm 0.15	R_s (在 3000ppm 甲烷的空气中, 温度为 50° C, 湿度为 60%RH)/ R_s (在 3000ppm 甲烷的空气中, 温度为 20° C, 湿度为 65%RH)

D. 机械结构参数

项目	条件	规格
震动	频率: 5~500Hz 加速度: 1.3G 持续时间: 40 分钟	应该在灵敏度参数中满意的规格
冲击	高度: 60cm 碰撞次数: 3 次	

E. 组成材料

No.	部分	材料
1	敏感元件	SnO2
2	加热线圈/导线	Pt
3	不锈钢网眼	SUS316
4	碳过滤膜	活性炭
5	外壳	尼龙 6 (UL94V-0)
6	防爆网眼	SUS316(100 网眼, 双层)
7	金属外盒	镀镍黄铜
8	塑料基板	聚对苯二甲酸丁二醇酯 (PBT)

体积

