

LLC标准型和扩展型液位传感器的安装指导

概述

液位传感器提供单点液位检测，TTL兼容的推挽输出。设计传感器含有一个红外发射源和一个探测器，安装位置精确，以确保两者在空气中达到很好的光耦合。当传感器的锥形端浸入液体时，红外光会透射出锥形面，到达探测器的光强就会变弱。

清洁

根据污染物不同选择不同的清洗液。原厂推荐使用氟利昂和酒精溶剂。禁止使用氯基溶剂，如三氯乙烷等会危害传感器材质。

液体介质是否兼容

使用前要检测下目标液体是否能与PSU材质相兼容。

电气特性

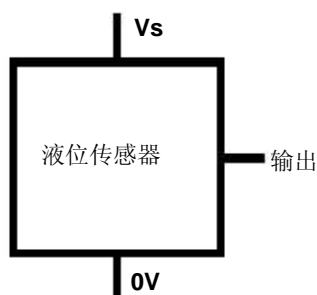
供电电压 (Vs)	+4.5 Vdc 到 +15.4Vdc	输出电压 (V out) Iout = 100mA	输出高 Vout = Vs - 1V Max 输出低 Vout = 0V + 0.5V Max
供电电流 (Is)	最大 2.5mA (Vs = 15.4Vdc)		
输出类型	物料号D3后带L表示传感器空气中输出为低电平；其它为高电平	输出电压 (V out) Iout = 0mA	输出高 Vout = Vs - 0.3V Max 输出低 Vout = 0V + 0.1V Max
输出灌电流和拉电流 (Iout)	100mA		
工作温度范围	-25℃ 到 +80℃ (标准型) -40℃ 到 +125℃ (扩展型)		
储存温度	-30℃ 到 +85℃ (标准型) -40℃ 到 +125℃ (扩展型)		

安装方式和外壳类型

外壳系列	200 and 210 SH	500 and 510	600 and 610 SH	700 and 710 SH
螺纹	12x1x8g六角螺母*	M10x1	½" SAE 带O型圈*	1/4" NPT
扭矩	1.5 N m/13.26 in lb max.			
承压 (密封完好)	7 bar 最大	20 bar最大	7 bar最大	7 bar最大
安装孔径	Ø12mm	Ø10mm	Ø ½ Inch	1/4" NPT螺纹
外壳材料	Polysulphone or Trogamid			
连接端子	20AWG, 250mm PTFE导线, 8mm长镀锡焊接头			

*六角螺母和O型圈单独卖，详细情况请联系我们。NPT螺纹可以用PTFE胶带密封。

传感器输出连线

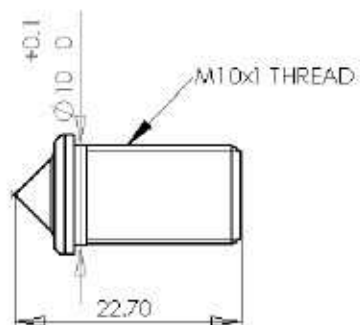
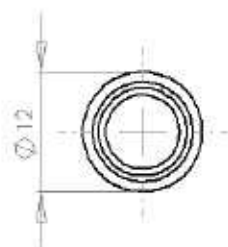


连接线	定义
红线	Vs
绿线	输出
蓝线	0V

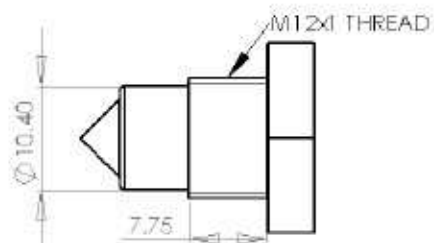
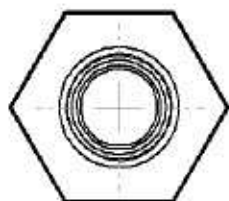


产品尺寸
(尺寸以 mm为单位)

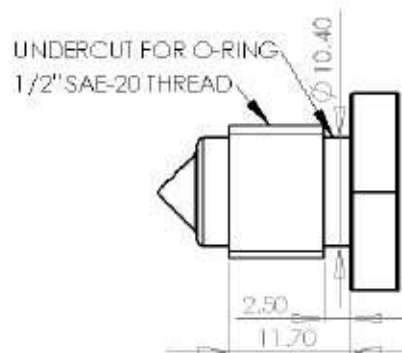
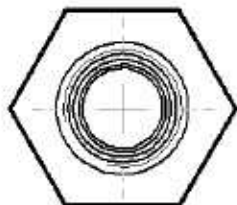
500 and 510 (从里面安装)



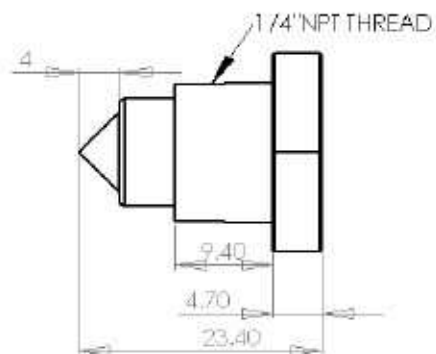
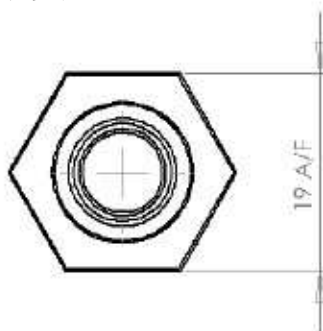
200 and 210 SH (从外面安装)



600 and 610 SH (从外面安装)

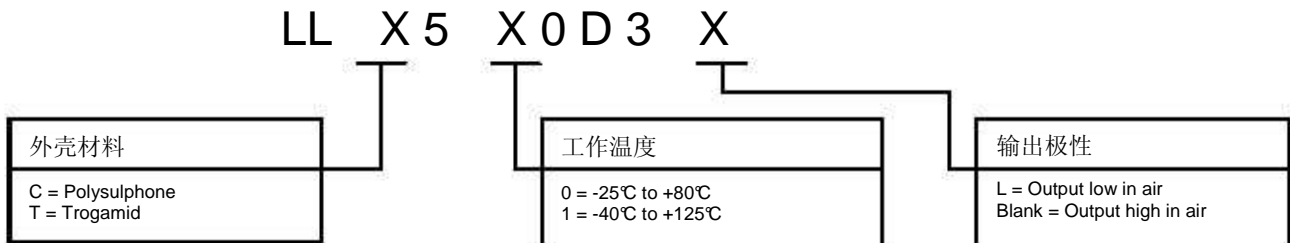


700 and 710 SH (从外面安装)

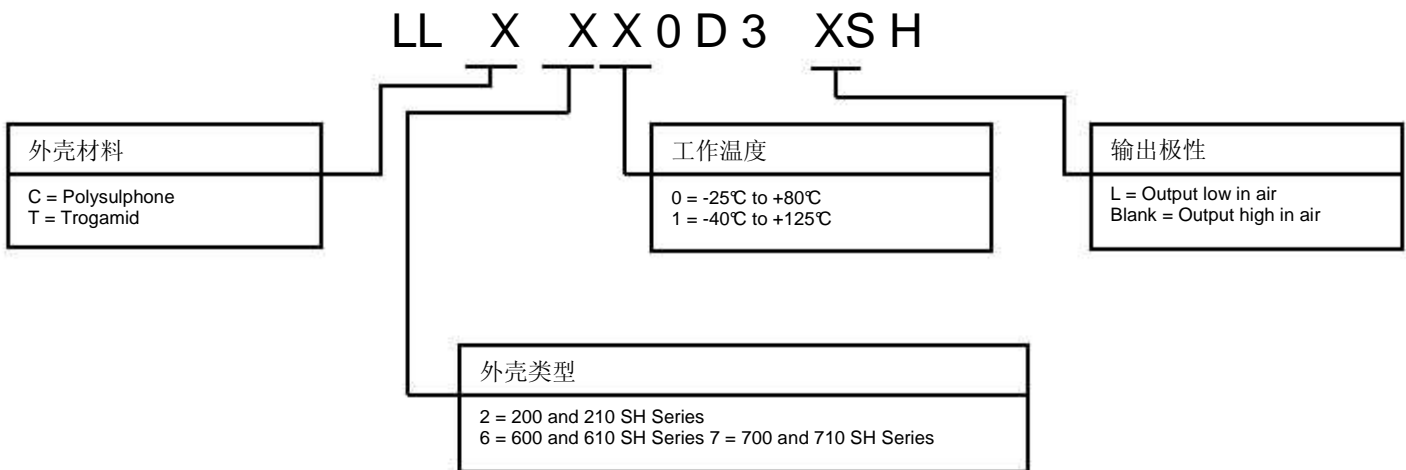


物料号命名

容器内安装的传感器



容器外安装的传感器



WARNING

Personal Injury
DO NOT USE these products as safety or Emergency Stop devices or in any other application where failure of the product could result in personal injury.
Failure to comply with these instructions could result in death or serious injury.

CAUTION

Do not exceed maximum ratings.
Although the sensor is protected against supply reversal, it is not recommended.
Do not overtighten screw-in type.
Do not use chlorinated solvents.
Do not mount with dome pointing downwards.
Failure to comply with these instructions may result in product damage.

It is the customer's responsibility to ensure that this product is suitable for use in their application. For technical assistance or advice, please email us: info@sstsensing.com