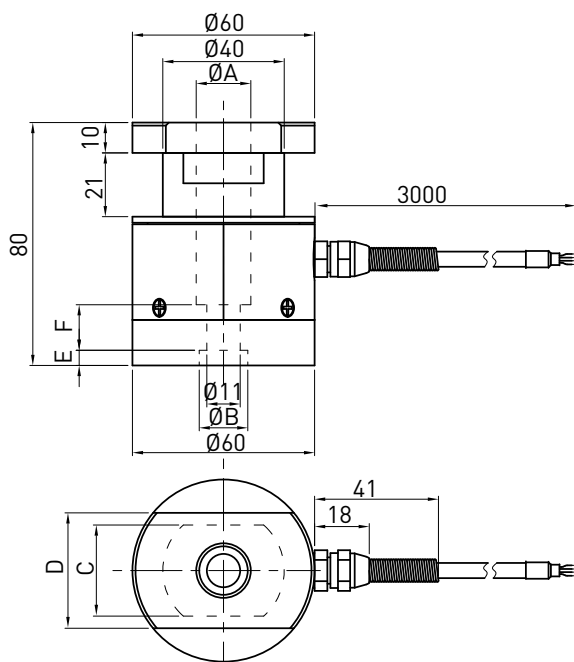


压式结构传感器

尺寸及量程 / Size and Capacity



SIZE(mm)	A	B	C	D	E	F	材料 /Material	重量 /Weight
CAP(t)								
6	18	16	30	38	5	11	合金钢 Alloy steel	1.5kg
10	18	20	40	50	5.5	16		

技术参数 / Technical Parameters

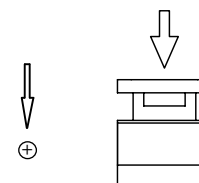
参数	Specifications	技术指标/Technique
输出灵敏度	Rated output	1.0 ± 10% mV / V
零点输出	Zero balance	± 2% F.S.
非线性	Non-linearity	0.5% F.S.
滞后	Hysteresis	0.5% F.S.
重复性	Repeatability	0.1% F.S.
蠕变 (30分钟)	Creep (30min)	0.1% F.S.
温度灵敏度漂移	Temp. effect on output	0.05% F.S. / 10°C
零点温度漂移	Temp. effect on zero	0.05% F.S. / 10°C
输入电阻	Input impedance	750 ± 10 Ω
输出电阻	Output impedance	700 ± 5 Ω
绝缘电阻	Insulation	≥5000M Ω / 100VDC
激励电压	Recommended excitation	10V
最大激励电压	Maximum excitation	15V
温度补偿范围	Compensated temp. range	-10 ~ 60°C
工作温度范围	Operation temp. range	-20 ~ 80°C
安全超载	Safe overload	150% F.S.
极限超载	Ultimate overload	300% F.S.
电缆线尺寸	Cable size	Ø5 × 3000 mm
防护等级	Protection class	IP65
频率	Cut off frequency (load cycles)	1000 Hz
寿命	Lifetime (load cycles)	10 ⁷
连接方式	Cable color code	Input: Red(+) Black(-); Output: Green(+) White(-); 输入: 红 (+) 黑 (-); 输出: 绿 (+) 白 (-);



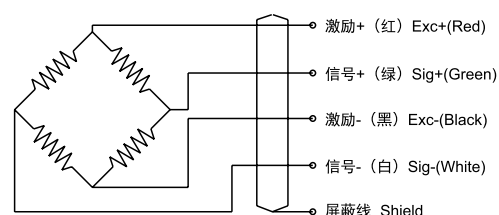
特点和用途 / Features & Applications

- 压式测力传感器
- 合金钢材料，稳定性强，IP65
- 专为大型高速冲床测力，大型冲压机设计的测力传感器。专用于金属冲压机，塑料冲压机，橡胶机等自动化冲压设备
- Compression load cell
- Made of alloy steel. Strong stability, IP65 protection
- Mainly used in force measurement. Designed for large-scale high-speed punching machines, such as metal, plastic, rubber stamping machines and other stamping applications

受力方式 / Load Direction



接线图 / Schematic Wiring Diagram



注：屏蔽线不与弹性体相连。
Note: Cable shield is not connected to element.