

FECS44-100/-200 ----侦测低浓度的氨气

特点:

- 对 NH₃ 有较高的灵敏度
- 受 H₂S 的影响小
- 暴露在 NH₃ 中有卓越的耐用性
- 线性输出
- 长寿命
- 稳定的基线
- 独特的防漏液结构

Figaro 的氨气传感器 FECS44 是独特的电化学原理 NH₃ 传感器。它最引人注目的特点是受 H₂S 的干扰小，暴露在 NH₃ 中有卓越的耐用性和独特的防漏液结构。这些特性使得传感器在 NH₃ 检测仪和侦测仪更好的应用。

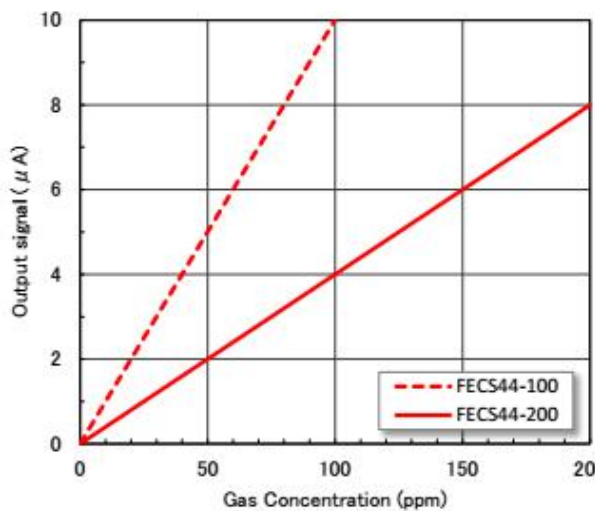
应用:

- 便携式和固定式 NH₃ 检测仪
- NH₃ 侦测仪
- 制冷设备 NH₃ 泄漏检测



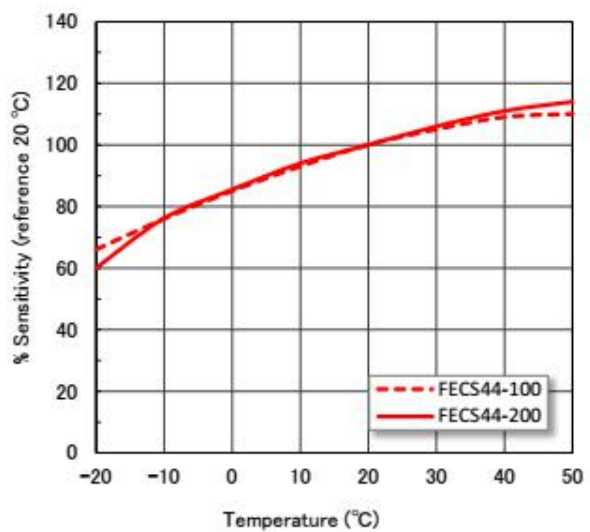
灵敏度特性:

FECS44-100/-200 的典型特性 (线性) (20°C), 如图所示:



温度特性:

FECS44-100/-200 的典型特性 (温度特性), 如图所示:



参数:

型号	FECS44-100	FECS44-200
侦测气体	NH3	
量程	0~100ppm	0~200ppm
最大过载	200ppm	500ppm
输出信号	100±30nA/ppm(*)	40±12nA/ppm(*)
重复性	±10% (*)	
分辨率	1 ppm (*)	2 ppm (*)
基线范围 (纯净空气)	< ±2 ppm (*)	< ±4ppm (*)
典型的响应时间 (t90)	60 sec (*)	90 sec (*)
基线漂移 (-30~50° C)	< 3 ppm(*)	< 6 ppm(*)
长期稳定输出漂移	< 2% /month (*)	
使用寿命	超过 2 年(*)	
操作温度	-30 ~ 50°C	
操作湿度	15 ~ 90% RH	
操作压力范围	1013 hPa ±10%	
推荐的负载电阻	33 Ω	
基准电压	不需要	
位置灵敏度	无	
推荐储存温度	0 ~ 20°C	
储存寿命	小于 6 个月	
外壳颜色	紫色	
重量	4.5g(大概)	

(*) 以上的数据条件: 20°C, 50%RH and 1013 hPa.

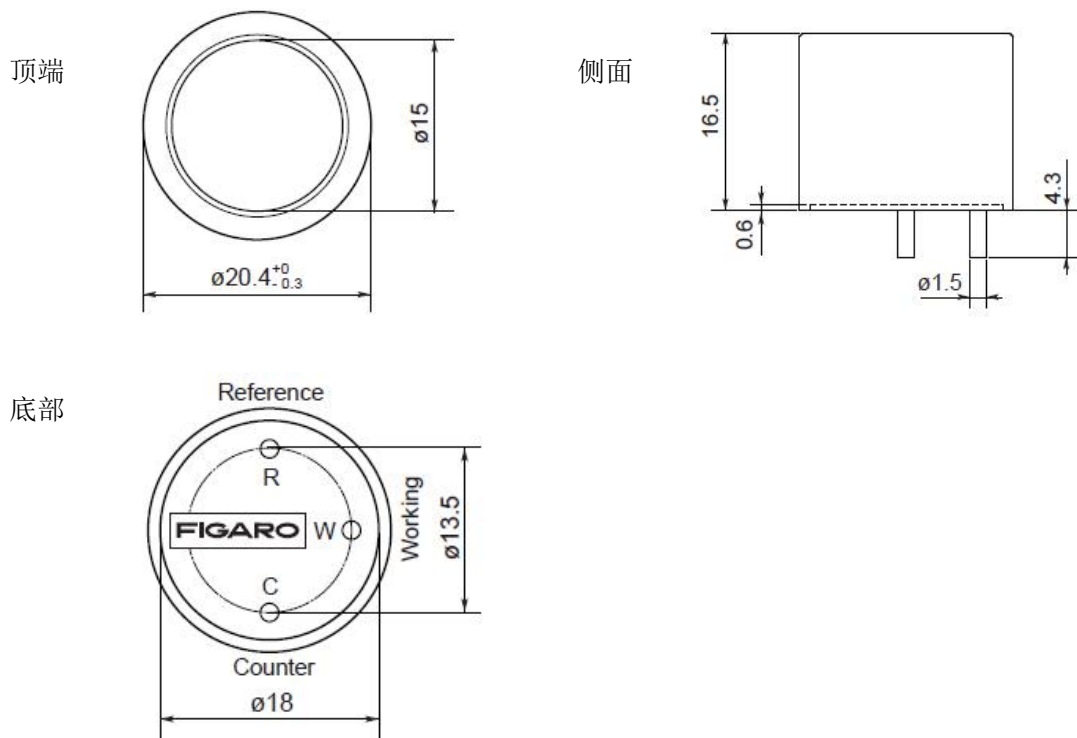
串扰灵敏度数据:

表 1 显示对 FECS44-100/-200 的干扰气体的典型响应。

表 1 FECS44-100/-200(20° C)的串扰灵敏度

型号	FECS44-100		FECS44-200		
	气体	浓度 (ppm)	典型的 NH3 浓度 (ppm) 等效值	浓度 (ppm)	典型的 NH3 浓度 (ppm) 等效值
NH3	100	100	100	100	100
H2S	10	-1.5~0	10	-1.5~0	-1.5~0
S02	10	-3	10	-2	-2
C02	5000	0	5000	0	0
C0	300	0	300	0	0
H2	1000	0	1000	0	0
N02	20	-1.5~0	20	0	0
N0	30	0	30	0	0
酒精	100	0	100	0	0

尺寸:



所有的尺寸单位是 mm
所有的误差是 0.1mm