

## FECS42-20 - NO<sub>2</sub> 二氧化氮检测

### 功能:

- \* 对 NO<sub>2</sub> 高灵敏度/选择性
- \* 对 NO<sub>2</sub> 快速响应
- \* 线性输出
- \* 寿命长
- \* 稳定的基线
- \* 独特的防漏结构

### 应用:

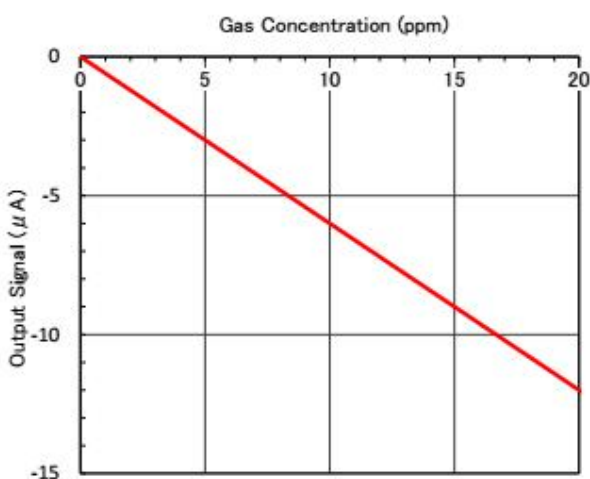
- \* 便携式和固定式 NO<sub>2</sub> 检测仪
- \* NO<sub>2</sub> 侦测
- \* 室内停车场的通风控制

Figaro 的二氧化氮传感器 fecs42-20 是一种独特的电化学式二氧化氮传感器。其最显著的特点是它独特的防漏结构，非常适合二氧化碳监测器和在各个领域的 NO<sub>2</sub> 探测器应用。



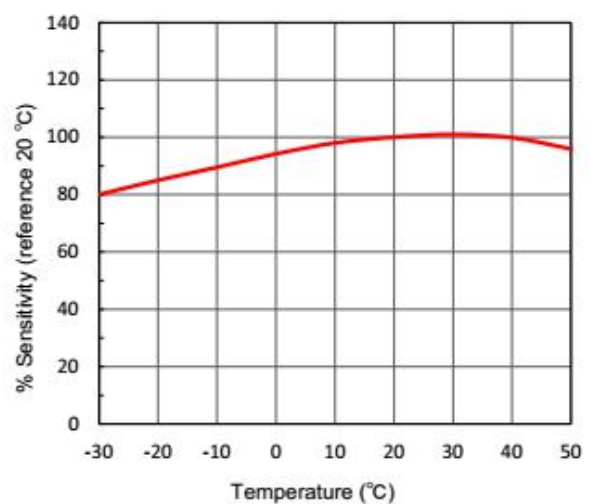
### 灵敏度特性:

fecs42-20 (20°C) 的典型特性 (线性) 如下。



### 温度特性:

Tfecs42-20 的典型特征 (温度依赖性) 如下所示。



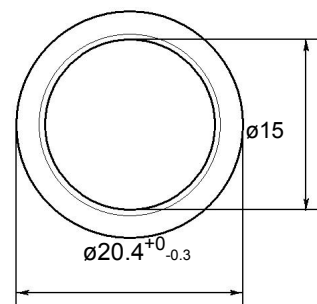
## 规格:

检测气体	NO <sub>2</sub>
量程	0 ~ 20 ppm
最大过载	150 ppm
输出信号	-600 ± 150 nA/ppm (*)
重复性	±2% (*)
分辨率	0.1 ppm (*)
典型基线范围 (纯空气)	< ±0.2 ppm(*)
典型响应时间 (t <sub>90</sub> )	< 25 sec (*)
基线漂移 (-20 ~ 50°C)	< 0.2 ppm(*)
长期稳定输出漂移	< 2% /月 (*)
预期使用寿命	> 3 年(*)
操作温度	-20 ~ 50°C
操作湿度	15 ~ 90% RH
操作压力范围	1013 hPa ±10%
推荐负载电阻	33 Ω
基准电压	不需要
位置灵敏度	无
推荐储存温度	0 ~ 20°C
储存寿命	小于 6 个月
外观颜色	黑
重量	4.5g (大约)

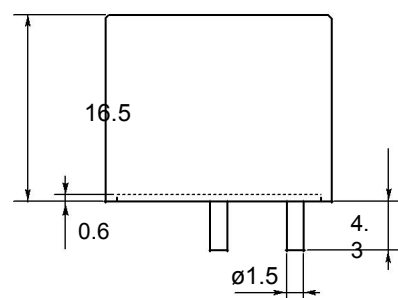
(\*) 的性能数据的条件: 20°C, 相对湿度 50%和 1013 hPa.

## 尺寸:

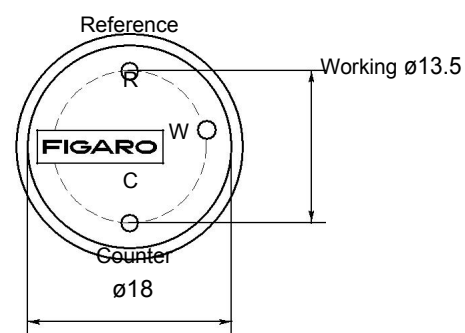
顶端



侧面



底端



## 交叉灵敏度:

表一显示 fecs42-20 干扰气体的典型反应.

Fecs42-20 的交叉灵敏度 (20°C)

气体	浓度 (ppm)	典型NO <sub>2</sub> 等效浓度(ppm)
NO <sub>2</sub>	20	20
CO	300	0
CO <sub>2</sub>	5,000	0
H <sub>2</sub>	1000	0
NO	30	0
CL <sub>2</sub>	1	1
H <sub>2</sub> S	10	-0.7~0.3
SO <sub>2</sub>	20	0
NH <sub>3</sub>	100	0
乙醇	100	0

所有尺寸毫米.

所有的宽容±0.1mm 除非另有说明.