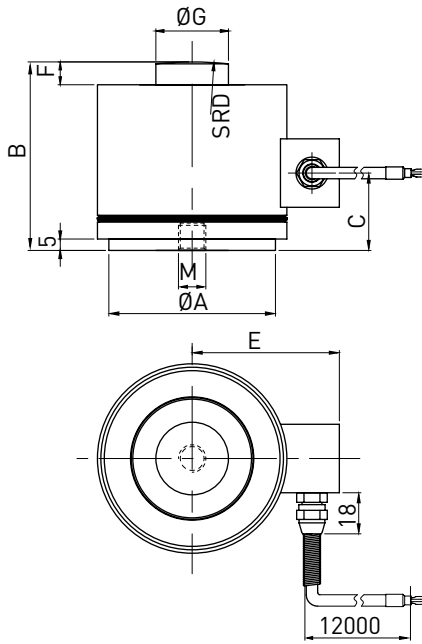


压式结构传感器

尺寸及量程 / Size and Capacity



SIZE(mm) CAP (t)	A	B	C	D	E	F	G	M		材料/Material	重量/Weight
	mm		DP								
5-20	73	82.6	32.5	152	64	10	31.8	M12*1.75	10	合金钢 / Alloy steel	4.5kg
45	105	127	54.6	152	86	13	59	M18*1.5	14		6.4kg
90	152	152	92	432	108	26	80	M20*1.5	19		7.5kg

技术参数 / Technical Parameters

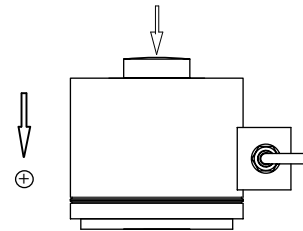
参数	Specifications	技术指标/Technique
输出灵敏度	Rated output	2.0 ± 1% mV/V
零点输出	Zero balance	± 1% F.S.
非线性	Non-linearity	0.1% F.S.
滞后	Hysteresis	0.1% F.S.
重复性	Repeatability	0.02% F.S.
蠕变 (30分钟)	Creep (30min)	0.05% F.S.
温度灵敏度漂移	Temp. effect on output	0.05% F.S. / 10°C
零点温度漂移	Temp. effect on zero	0.02% F.S. / 10°C
输入电阻	Input impedance	780 ± 10 Ω
输出电阻	Output impedance	700 ± 5 Ω
绝缘电阻	Insulation	≥5000M Ω / 100VDC
激励电压	Recommended excitation	10V
最大激励电压	Maximum excitation	15V
温度补偿范围	Compensated temp. range	-10~60°C
工作温度范围	Operation temp. range	-20~80°C
安全超载	Safe overload	150% F.S.
极限超载	Ultimate overload	200% F.S.
电缆线尺寸	Cable size	Ø5 × 12000 mm
防护等级	Protection class	IP68
连接方式	Cable color code	Input: Red(+) Black(-); Output: Green(+) White(-); 输入: 红 (+) 黑 (-); 输出: 绿 (+) 白 (-);



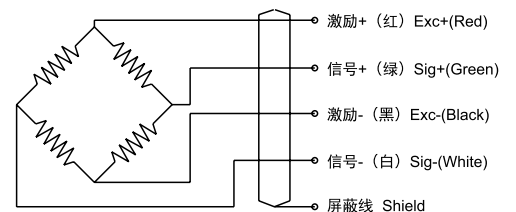
特点和用途 / Features & Applications

- 合金钢材料，柱式形状，安装简单
- IP68，完全密封焊，防水，防腐蚀
- 用于汽车衡、轨道衡、轴重计、地磅
- Alloy steel construction with column type, easy to install
- IP68, fully seal welding, waterproof, anti-corrosion and suitable for all kinds of environment
- Mainly used for truck scales, railway scales, axle-load scales, floor scales

受力方式 / Load Direction



接线图 / Schematic Wiring Diagram



注：屏蔽线不与弹性体相连。
Note: Cable shield is not connected to element.