

TGS3830 用于检测氟利昂 (CFCs) 的气体传感器

特点:

- * 低功耗
- * 对R-134a灵敏度高
- * 对R-134a响应极快

应用:

- * 便携式制冷剂泄漏检测仪

TGS3830是费加罗采用新研发的金属氧化物的半导体气体传感器，主要用于检测氟利昂。此传感器的敏感素子是一种二氧化锡 (SnO₂) 半导体，导电率低，其导电率将因空气中对象检测气体浓度的上升而上升。一个简单的电路，即可将导电率的变化转变为对应气体浓度的输出信号。而且，气敏珠非常微小，加热器的功耗仅需120mW。TGS3830对广泛运用于空调与冰箱制冷剂的R-12的最佳替代品R-134a有极高的灵敏度，而且响应速度快，因此TGS3830是一款非常优秀的低成本便携式制冷剂泄漏报警器最理想的传感器。



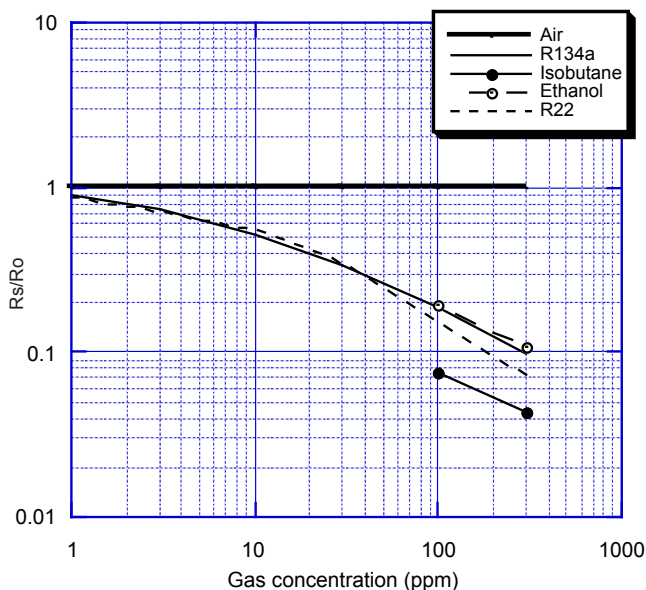
灵敏度特性:

下图所示在标准试验条件下 (参见背面) 测出具有代表性的灵敏度特性曲线。

纵坐标表示传感器电阻比 R_s/R_0 ， R_s 与 R_0 的定义如下:

R_s = 各种浓度气体中的传感器电阻值

R_0 = 清洁空气中的传感器电阻值



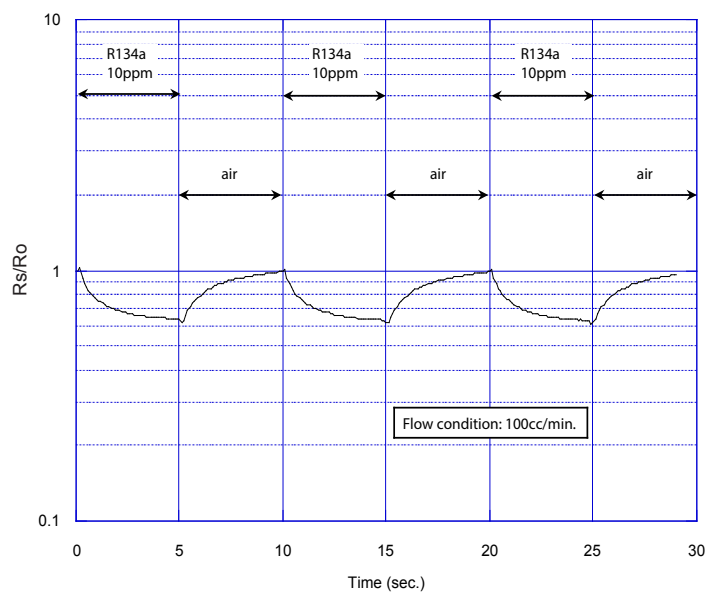
气体响应与重复性:

下图所示在100cc/min条件下测出具有代表性的气体响应与重复曲线。

纵坐标表示传感器电阻比 R_s/R_0 ， R_s 与 R_0 的定义如下:

R_s = 各种浓度气体中的传感器电阻值

R_0 = 清洁空气中的传感器电阻值



重要提示: 费加罗传感器的使用条件将因不同客户的具体运用不同而不同。费加罗强烈建议在使用前咨询我们的技术人员，尤其是当客户的检测对象气体不在列表范围时，对于未经费加罗专业测试的任何使用，费加罗不承担任何责任。

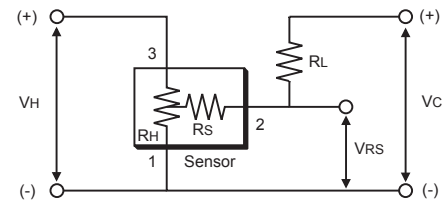
基本测试电路:

此传感器需要加热器电压 (V_H) 和回路电压 (V_C)。

传感器有三根管脚，它们分别是加热器与回路共用的负电压极#1，传感器电阻的正电压极#2，加热器的正电压极#3。

加热器为了保持敏感素子对2种不同气体的最佳检测温度，在#1-#3管脚之间不间断地施加0.8V的电压。

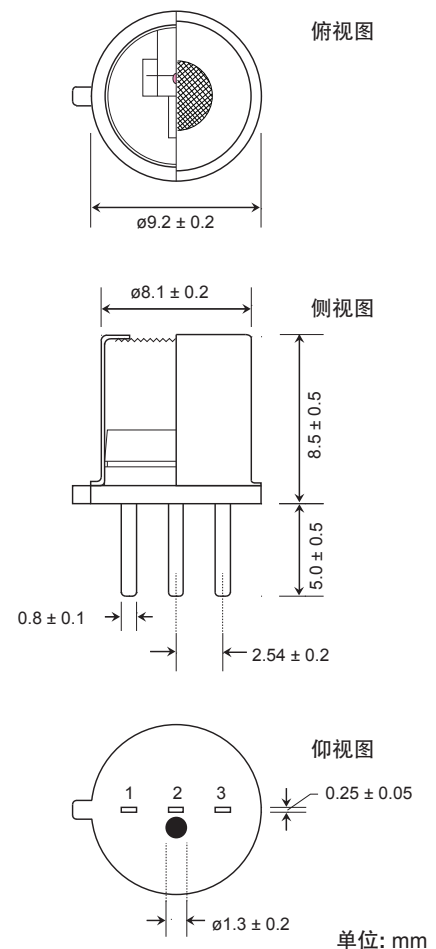
为了测定传感器的功率输出 (V_{RS})，回路电压 V_C 向负载电阻 (R_L) 与传感器电阻 (R_S) 的两端施加电压。



规格:

型号		TGS3830	
素子类型		微珠	
标准封装		塑料底座、金属帽	
对象气体		R - 134a	
检测范围		5 ~ 100ppm	
标准回路条件	加热器电压	V_H	$0.8V \pm 3\%$
	回路电压	V_C	5.0V DC MAX
	负载电阻	R_L	可变 10k Ω min.
标准试验条件下的电学特性	加热器电阻	R_H	室温 $3.0 \pm 0.3\Omega$
	加热器功耗	P_H	约 100mW
	传感器电阻	R_S	10 ~ 640k Ω 空气中
	灵敏度 (R_S 的变化率)	≤ 0.85	$\frac{R_S(R134a10ppm)}{R_S(空气)}$
标准试验条件	试验气体条件	目标气体在空气 $20 \pm 2^\circ C, 65 \pm 5\% R.H.$	
	回路条件	$V_H = 0.8V \pm 2\%$	
	预热时间	1小时	
预期寿命 (总的工作时间)		空气中2,000小时	

结构以及尺寸:



管脚连接:

- 1: 加热器(-)
- 2: 传感器电极
- 3: 加热器(+)

传感器电阻 (R_S) 可根据 V_{RS} 的测定值用下式求出:

$$R_S = \left(\frac{V_{RS} - 0.5V_H}{V_C - V_{RS}} \right) \times R_L$$

重要提示: 此产品并没有设计、授权使用应用中的重要组成部分——生命支持，产品失效或故障任何一个因素都可能导致人身伤害或生命危险。费加罗技研保留在未进行通知的情况下对此产品进行提高可靠性、功能或更改设计的权利。

REV.08/16