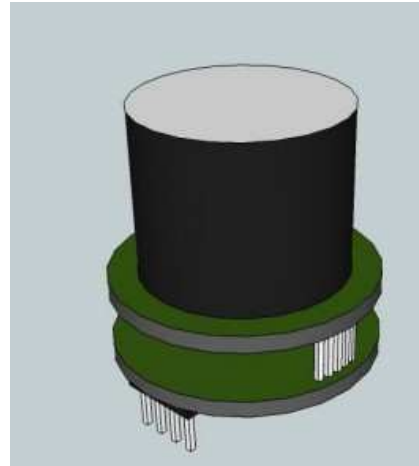


COZIR

COZIR 超低功耗 CO2 传感器

COZIR 是一款超低功率的高性能 CO2 传感器，适用于电池供电产品，便携式设备和太阳能供电类产品；基于 GSS IR LED 探测技术和创新的光学设计，COZIR 是最低功耗的 NDIR 传感器。COZIR 是 GSS 公司的第三代产品，是 IR LED CO2 传感技术的领导者。

- 超低功耗 3.5mW
- 测量范围从 5% 到 100%
- 供电电压 3.3v
- 峰值电流仅 33mA
- 可选温度和湿度传感功能



技术参数

整体性能

预热时间

- <10s

工作环境

- 0°C 到 50°C（标准）
- -25°C 到 55°C（可扩展范围）
- 0 到 95%RH，不结露

建议存储温度

- -30°C 到 +70°C

CO2 测量

感测方式

- 非色散红外技术（NDIR）
- 镀金光路专利技术
- 全固态光源和探测器专利技术

采样方式

- 扩散

测量范围

- 0-5%，0-20%，0-60%，0-100%

精确度

- $\pm 70\text{ppm} \pm 5\%$ 读数 (注释 1)
- 非线性度**
- $< 1\% \text{FS}$
- 压力依赖性**
- 0.13% 读数每 mmHg 在普通气压条件下
- 工作压力范围**
- 950mbar 到 10bar (注释 2)
- 响应时间**
- 4 秒到 2 分钟 (用户设置) (注释 3)
- 每秒读数两次

电气和机械特性

电源输入

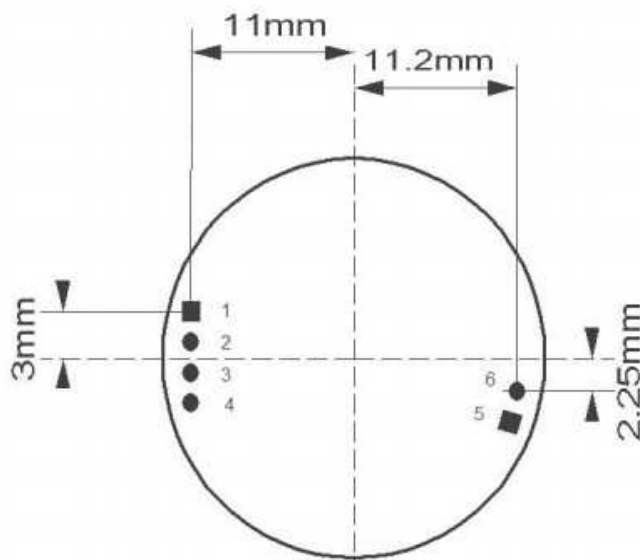
- 3.2 到 5V (3.3V 推荐)
- 峰值电流 33mA (注释 4)
- 平均电流小于 1.5mA (注释 4)

功耗

- 3.5mW (注释 4)
-

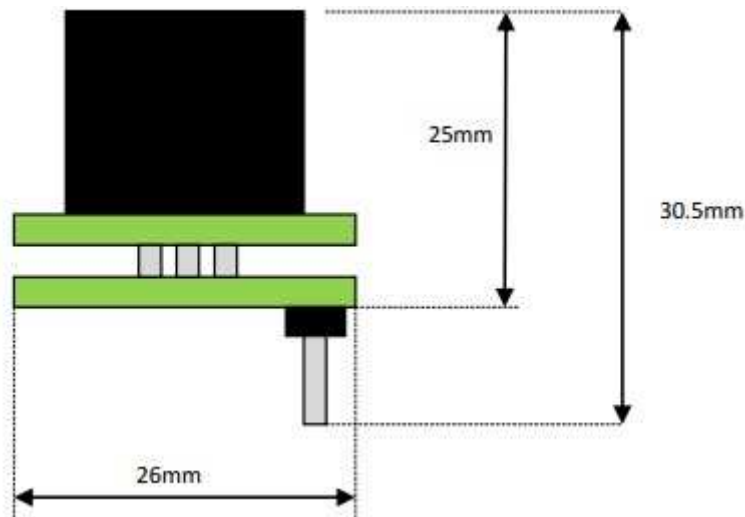
尺寸和外部连接

4×1 2mm 接线柱, 2×1 2mm 接线柱 (N/C)



本图是俯视显示了各接线柱位置, 是与 PCB 相配的确切图案。

功能	管脚	X	Y
0V	1	-11.0	3.0
+3.3V	2	-11.0	1.0
Rx	3	-11.0	-1.0
Tx	4	-11.0	-3.0
氮气调零	5	10.64	-4.18
N/C	6	11.2	-2.25



6号管脚空置。5管脚用于氮气调零，低电平有效；推荐调零使用软件调零，通常数字接口连接管脚为 GND, 3.3V, Rx 和 Tx；注意串口 Tx 接线端的电压 V_h 一直是 3V，无论电源电压是多少。

注释：

1. 所有测量都是在室温标准条件下，除非有特别说明。
2. 需要外部压力标定
3. 用户配置的滤波响应系数
4. 功率测量针对每秒两次读数输出的标准 CO₂ 传感器。