

光纤式双色红外高温计

CE 350°C-1350°C

A250C FO-PL

A250C FO-PL是一款高精度数字光纤式双色红外高温计。这个装置利用物体在某一温度下两种不同波长光谱辐射强度的比值来测量物体温度。双色比值技术可以消除或减少由于发射率变化，表面光洁度和吸能物质（如水蒸汽）而造成的温度测量误差。

光纤式高温计广泛用于高温环境（250°C）和电磁干扰强的区域。



技术参数

型号	A250C FO-PL
温度范围 (可调节模拟子范围)	350°C...1000°C 450°C...1350°C
光谱范围	1.6 μm...1.7 μm
光电探测器	InGaAs/InGaAs
距离系数比	100:1 OH(I) 100:1 OH(II) 350°C...1000°C 100:1 OH(II) - V 200:1 OH(I) 200:1 OH(II) 450°C...1350°C 200:1 OH(II) - V
发射率 (ε)	0.1...1.0 可调 (单色模式)
发射斜率 (ε1 / ε2)	1.6...1.7 斜率可调 (双色模式)
响应时间	100毫秒, 可调节到10秒
精度	测量值的± 0.5% + 1°C
重复精度	读数的0.1%+ 1°C
瞄准	激光指示灯 (PL)
模拟输出	0-20mA, 4-20mA, 0-10V (用户可选)
数字输出	USB 2.0 RS-232/RS-485 (用户可选) * 一次只能有一个数字输出
工作温度范围	高温计0°C...70°C 探头和光纤电缆可耐温 250°C
储存温度范围	-20°C...70°C
通过软件可调参数和功能	发射率, 发射斜率, 响应时间, 清除时间 (峰值选择), 模拟输出, 模拟范围 (子范围), 传感器类型 (单/双色转换), 关闭水平, 温度单位 (°C/°F), 通信模式 (Comm.mode), 记录功能等
电源供应	24V DC
功耗	最多2.5瓦
激光功率	<1毫瓦
防护等级	IP65
外壳	不锈钢
隔离	电源,*数字输出和模拟输出是彼此电流隔离的 * 不适用于USB 2.0数字输出
工作湿度	10-95%,非冷凝
重量&尺寸	600g 直径= Ø 49.5 mm; 长度=118mm

Features

- ✓ 坚固的单光纤可耐温250°C
- ✓ 双色模式
- ✓ 光谱范围1.6 μm...1.7 μm
- ✓ 宽温度范围350°C...1350°C
- ✓ 可用于存在电磁干扰的场合
- ✓ 模拟输出选型0...20mA或4...20mA或0-10 V
- ✓ 高光学分辨率
- ✓ 激光指示灯, 高精度定位
- ✓ USB 2.0数字输出
- ✓ RS -232/RS-485串行接口
- ✓ 可提供固定的和可变的光学参数

标配

- ✓ 激光指示灯 (PL)瞄准
- ✓ 2.5米单光纤电缆
- ✓ 探头OH(I), OH(II) 或OH(II) - V(可变)
- ✓ 模拟输出4-20mA, 0 - 20mA, 0-10V
- ✓ USB 2.0数字输出, USB电缆
- ✓ RS-232/RS-485串行接口
- ✓ 5米长连接电缆带接头
- ✓ 校准证书, PC软件&操作手册

可选


- ✓ 机械和电子配件
- ✓ 加长光缆和连接电缆

应用

- ✓ 感应加热
- ✓ 焊接
- ✓ 铸造
- ✓ 锻造
- ✓ 退火
- ✓ 烧结
- ✓ 轧制
- ✓ 回转窑
- ✓ 熔融金属

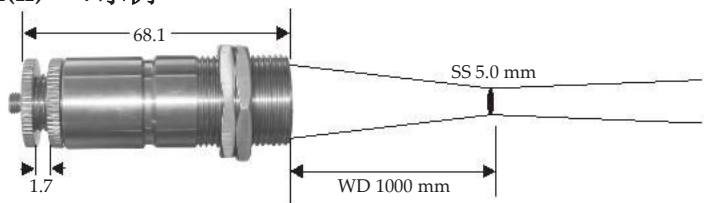
我们可以在恶劣条件下提供精确的测温

光斑尺寸

探头	工作距离 (mm)	350°C - 1000°C	450°C - 1350°C
		光斑尺寸 (mm)	光斑尺寸 (mm)
 探头-I	120	1.2	1.2
	260	2.6	2.6
	700	7	7
 探头-II	90	0.5	0.5
	200	1	1
	600	3	3
	4500	23	23

可变的光学参数		探头 - II - V (可变)									
工作距离 (mm)		0	250	300	400	600	800	1000	1500	2000	2500
探头长度 L (mm)		66.4	78.9	75.75	72.8	70.1	68.8	68.1	67.15	66.7	66.4
拔出 P(mm)		0	12.5	9.35	6.4	3.7	2.4	1.7	0.75	0.3	0
光斑尺寸 (mm)	350 - 1000°C	18	1.3	1.5	2	3	4	5	7.5	10	13
AST A250C FO PL	450 - 1350°C	18	1.3	1.5	2	3	4	5	7.5	10	13

OH(II) - V示例



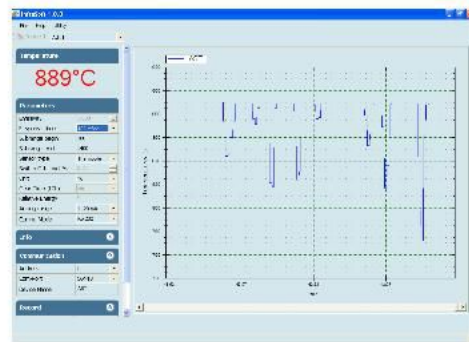
拔出(P) = 1.7 mm
探头长度(L) = 68.1 mm

软件“Infrasoft”

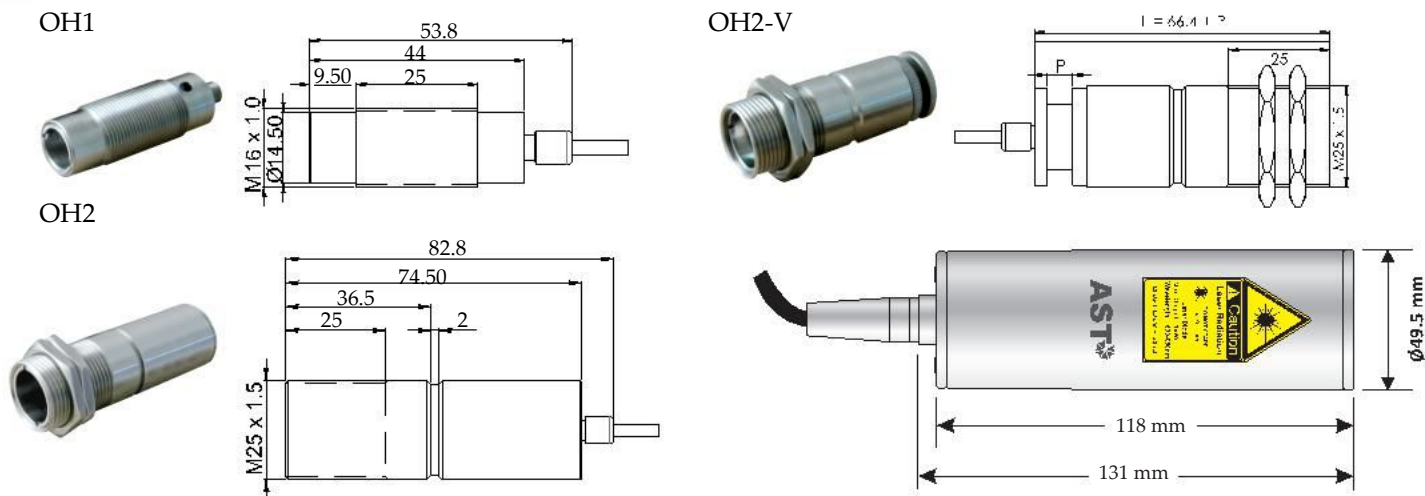
AST “Infrasoft”软件是标配。它为同时连接3个高温计提供了可能性，以此可以设置参数，查看实时图，离线图和评估测量数据。利用电缆连接高温计和PC串行端口，以实现高温计和软件之间的通信。它具有记录和参数设置功能，同时配有光斑尺寸计算器。

通过软件可调节的一些参数

- ÿ 发射率, 响应时间
- ÿ 清除时间 (峰值选择)
- ÿ 模拟输出
- ÿ 子范围
- ÿ 温度单位 (°C/°F)
- ÿ 通信模式 (Comm.mode)



高温计外形图



我们可以在恶劣条件下提供精确的测温

配件

用于探头II的空气吹扫器 参考编号: 8200-01	用于探头I的空气吹扫器 参考编号: 8200-02	用于探头II的可调安装支架 参考编号: 8200-03	用于探头I的可调安装支架 参考编号: 8200-04
			
参数化显示器 (P-120) 参考编号: 9001-01	电源输入110/230V AC 参考编号: 9000-02 输出24 V DC, 0.75Amp	温度指示器 带重传输输出4...20mA 参考编号: 9000-01	转换器RS-485↔RS-232 参考编号: 9000-03
			

高温计配件图

