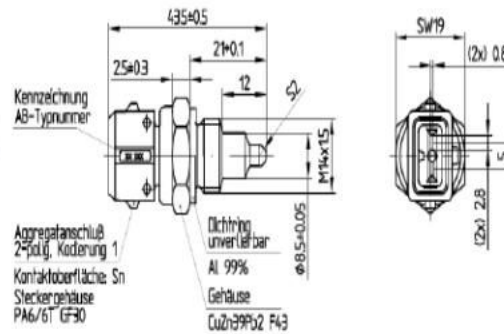


温度传感器

94099



优点

SSTS-94099是一款坚固耐用的温度传感器，具有响应速度快，密封性好的特点，在生产中对其进行了100%测试。

应用

这些传感器适用于检测冷却剂，车用机油，燃油和液体的温度。

电气和安装规格

标称电阻	2.251欧姆 (25°C)/ 153欧姆 (100°C)*
温度范围	-40°C ~ 155°C
响应时间	T90 ≤ 15s (水)
螺纹	M12x1.5或 M14x1.5
连接器	AMP Junior Power Timer, 2-polig
密封环	Al 99%, 或者Cu
防护等级	IP69
产品代码	94099

*根据要求可提供其他电阻值