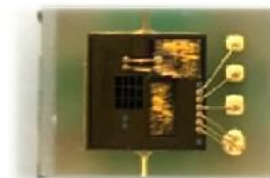


数字式紫外线传感器

GUVB-C31SM

特点

- 集成氮化镓传感器用于检测UVB，单一封装
- 支持紫外线指数测量 (1...>14)
- 可编程的增益和积分时间
- I2C从属接口，高达400KHz
- 电源管理模式
- 关闭电流：标准0.8uA
- 电源电压：2.6V- 3.6V
- 2.0mm×2.3mm×1.4mm，4引脚 OLGA封装



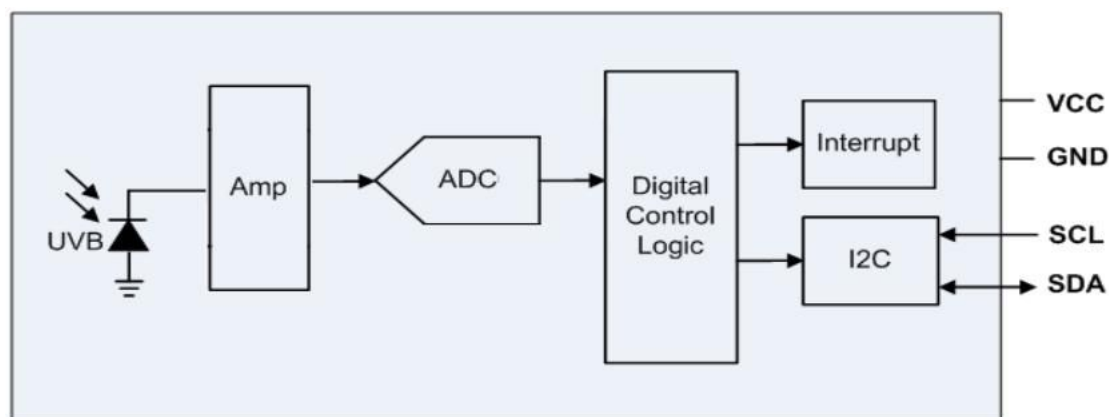
应用

智能手机，手表，气象站
自行车导航，游戏，附件

一般说明

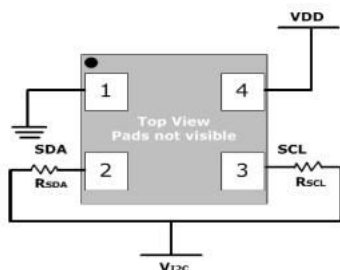
GUVB-C31SM支持紫外线传感器的集成功能，因此可以很容易地配置和用于用户应用。这个装置有光电二极管，放大器，ADC，数字控制逻辑和I2C接口电路，用于测量紫外线B。

GUVB-C31SM可以分别测定中波紫外线的强度，根据各个强度计算出数字输出。根据具体的应用要求，合理地利用电源管理模式可以降低功耗。



原理框图

应用电路



引脚说明

引脚编号	引脚名称	说明
1	GND	接地
2	SDA	I2C数据线
3	SCL	I2C时钟线
4	VCC	电源电压

一般特性

封装	2.0 × 2.3mm ² OLGA
工作温度	-30~+85℃
焊接温度	260℃(最高温:10秒)

电气特性

输出数量	1通道(UVB)
输出分辨率	16位
紫外线指数范围	0~14
传感器转换时间	0.39~800ms
可配置增益	×1~×128
睡眠模式控制	2~256次
电源管理	4种模式： 正常，睡眠，自动关闭，关闭
I2C时钟频率	高达400KHz
工作电流	标准100μA
深度睡眠电流	<1μA
电源电压	2.2~3.6V

封装信息

