

TGS 8100 – 专业检测空气污染物

特征:

- * 表贴封装
- * 功耗低
- * 对香烟烟气、厨房油烟和
气态空气污染物高度敏感
- * 寿命长
- * 成本低

应用:

- * 室内空气质量监测器
- * 空气净化器
- * 通风控制
- * 厨房抽油烟机控制

传感元件由传感芯片、采用MEMS技术在硅衬底上形成的集成加热器以及传感芯片上形成的金属氧化物半导体层构成。该元件被安置在陶瓷表贴封装中。基于传感芯片的微型化设计，TGS8100仅需15mW的加热功率，非常适合低功耗和电池供电的设备。如果存在可检测的气体，传感器电导率将随空气中气体浓度上升。此时，简单的电路即可将电导率的改变转换成与气体浓度相符的输出信号。

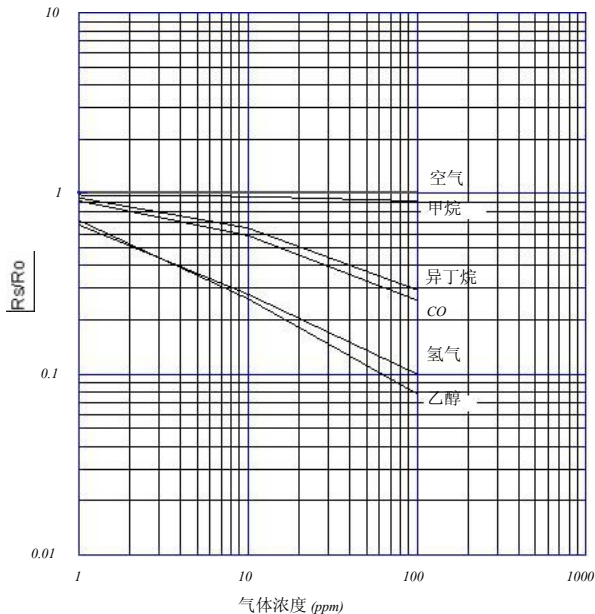
TGS8100对低浓度气态空气污染物如香烟烟气和厨房油烟高度敏感。通过利用传感器电阻相对其在洁净空气中电阻的改变率，并将其作为相对响应值，即可模拟人类对空气污染物的感知，进而实现实用的空气质量控制。



下图所示为典型灵敏度特性，所有数据均在标准测试条件（见背面参数表）下采集。Y轴表示传感器电阻比 (R_s/R_0)，定义如下：

- R_s = 不同浓度的各类气体中传感器电阻
- R_0 = 洁净空气中传感器电阻

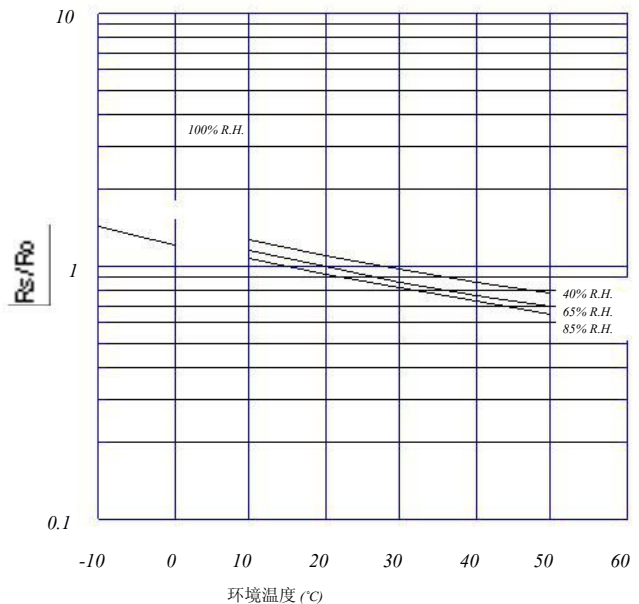
灵敏度特性:



下图所示为典型温度和湿度特性，同样，Y轴表示传感器电阻比 (R_s/R_0)，定义如下：

- R_s = 不同温度/湿度环境下传感器在洁净空气中的电阻
- R_0 = 温度20°C，湿度65%时传感器在洁净空气中电阻

温度/湿度特性:

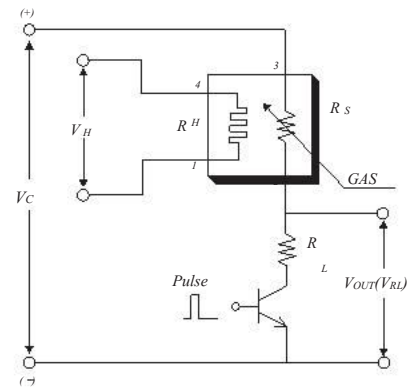


基本测量电路:

传感器需要两个电压输出: :

加热电压(V_H)和电路电压(V_C)。其中, 加热电压(V_H)用于集成加热器, 确保传感元件维持在最优感应温度上; 电路电压(V_C)使测量经过负载电阻 (与传感器串联) 的电压能够进行。

应选择合适的负载电阻值 (R_L) 以优化告警阈值。

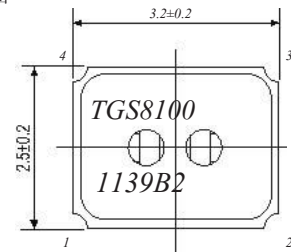


参数:

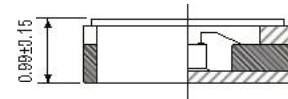
型号		TGS8100	
传感原理		金属氧化物半导体	
标准包装		陶瓷	
目标气体		空气污染物 (氢气, 乙醇等)	
典型测量范围		1 ~ 30ppm H ₂	
标准电路条件	加热电压	V_H	1.8V DC ±2%
	电路电压	V_C	max 3.0V DC (2ms) 0v ≥ 998ms
	负载电阻	R_L	变量 (10k Ω min.)
标准测试条件下的电气特性	加热电阻	R_H	室温下接近110 Ω
	加热电流	I_H	8mA (典型)
	加热功耗	P_H	15mW (典型)
	传感器电阻	R_S	10k Ω ~ 300k Ω 空气中
	灵敏度 (R_S 改变率)		~0.6
标准测试条件	试气条件	标准空气 20±2°C, 65±5%RH	
	电路条件	与标准电路条件相同	
	测试前的调节时间	一小时或更长	

结构和尺寸:

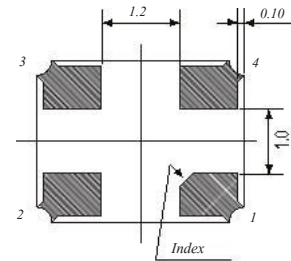
顶视图



侧视图



底视图



u/m = mm

管脚连接:

- 1: 加热器 (-)
- 2: 传感器电极 (-)
- 3: 传感器电极 (+)
- 4: 加热器

将测得的 V_{OUT} (V_{RL}) 值代入以下公式可计算传感器电阻 (R_S) :

$$R_S = \left(\frac{V_C}{V_{RL}} - 1 \right) \times R_L$$

注意: TGS8100是一种对静电放电敏感的器件, 费加罗建议在使用传感器时做好静电防护工作。

关于质保信息, 请参考费加罗公司的标准销售条款。本手册中列出的所有传感器特征均代表典型特征。实际特征因传感器不同会有差异。我们能够保证的产品特征是上述参数表中列出的特征。