

RPS-400-30

特性

- 自主式
- 检测距离 5 - 30"
- 窄传感光束
- 高频率222kHz
- 工作于恶劣环境
- 工作电压12 - 30VDC
- NPN型晶体管输出
- 内部调整检测距离

RPS-400-30是自主式超声波接近传感器，有一个22毫米的筒体外壳，供电电压为12-30VDC。在恶劣环境中，密封传感器是防尘和防湿的。传感器是由迭尔林塑胶和硅橡胶传感面构成的。这个传感器对范围或距离很敏感，使其只能检测期望范围内的物体，而排斥期望范围外的物体。

RPS-400-30 是固态传感器，且有一个NPN型集电极开路晶体管输出。以初始设置为目的，在预设范围内超声波反射回装置时，内置LED显示器发亮。通过连接绿色引线到电缆的黑色引线，检测范围小于5英寸；或者在绿色和黑色引线之间连接一个电阻/电位器，最大可调整到30英尺。



下一页中的电阻表格提供阻值和所产生的大概检测范围。这些传感器提供精确的接近或水平检测，不管颜色，密度，或透明度如何。它们同样作用于液态，金属，塑料和玻璃物体。提供标准的6英尺电缆。电缆长度可供选择。



接近检测

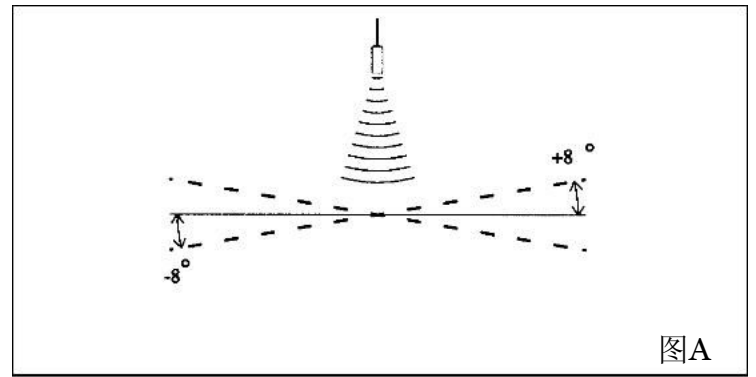
迟滞检测

接近检测是在给定范围内检测物体。RPS-400-30的检测范围是由连接到装置的绿色和黑色引线之间的电阻或电位器控制的，可调整到期望检测距离。可检测在期望范围内的任何物体，但是在期望范围外的物体会被忽略。检测点不受大小，材料，和反射率影响。接近选项由型号RPS-400-30表示。

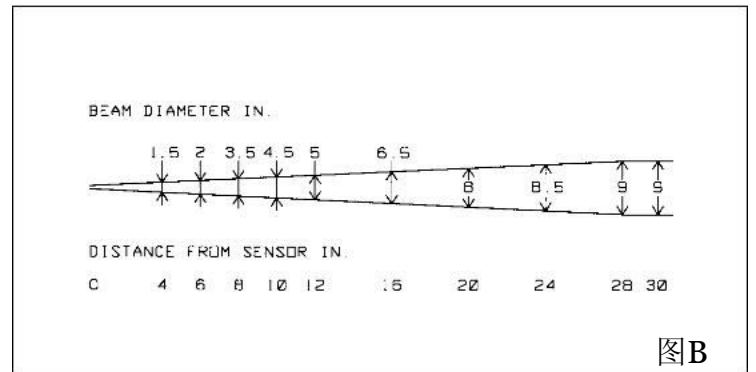
RPS-400-30具备迟滞控制能力。迟滞传感器有一固定的检测点，相当于传感器的最小范围，和一个可调转向点，可达到传感器的最大范围。简单地说，在最小范围内，一个物体能够被检测并一直被检测，一直到物体不再在可调转向点内。（见上图）。迟滞选项由型号RPS-400H-30表示。

技术参数

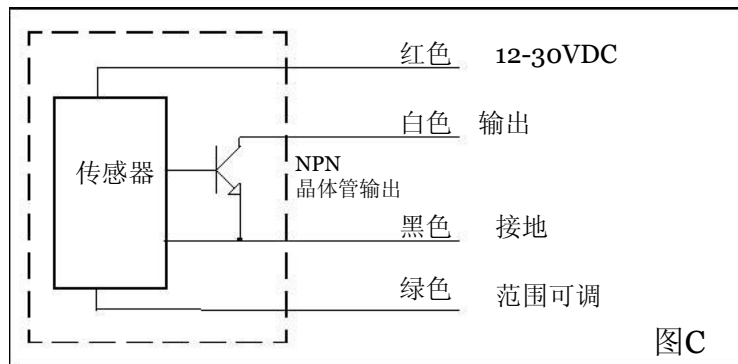
工作范围:	5 - 30", 可调
功率输入:	12-30VDC
输入电流:	30mA
环境温度:	0-50°C(32-122°F)
湿度:	0 - 95% 不结露
外壳:	达尔林和硅橡胶传感面
输出:	NPN型集电极开路晶体管
电路负载:	60mA持续
传感器频率:	222kHz
反应时间:	30ms-开/30ms-关
循环速率:	1000/分
重量:	4盎司



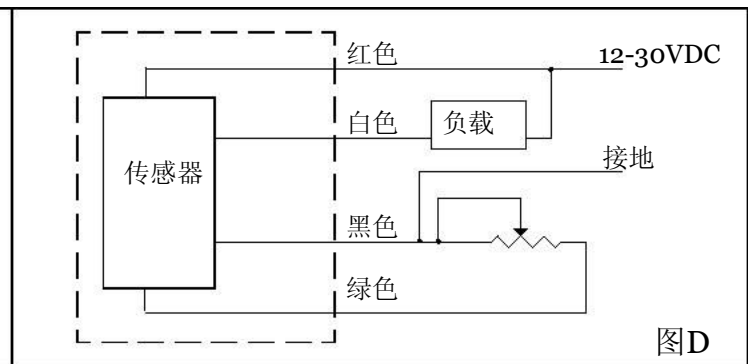
图A



图B



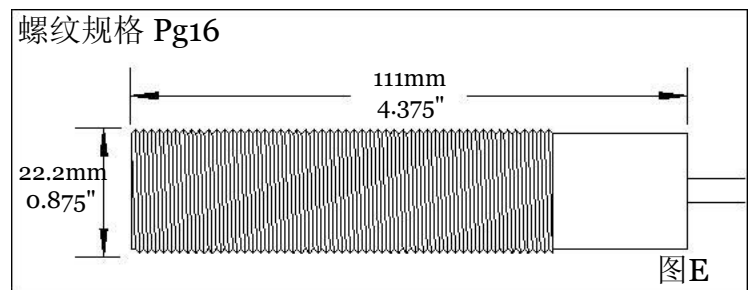
图C



图D

图:

- A- 倾角
- B- 束发散
- C- 接线图- 连接到NPN输出
- D- 接线图- 负载和范围控制电位器
- E- 安装尺寸



图E

电阻表格								
阻值	10k	22k	47k	68k	100k	150k	220k	330k
近似距离	5"	6"	7"	9"	11"	15"	20"	30"

产品型号	范围	输出
RPS-400-30	5-30"	NPN集电极开路输出