

**INTERRUTTORI DI PROSSIMITA'
CAPACITIVI A FORCELLA
MULTIFUNZIONE REGOLABILI
AD AUTOAPPRENDIMENTO
PER IL RILEVAMENTO DI ETICHETTE**

SERIE *FKX* SERIES

***ADJUSTABLE AND MULTIFUNCTIONS
CAPACITIVE FORKED SENSORS
WITH AUTOCALIBRATION
FOR LABEL DETECTION***

INTERRUTTORI DI PROSSIMITA' CAPACITIVI A FORCELLA PER RILEVAMENTO ETICHETTE CAPACITIVE PROXIMITY FORKED SENSORS FOR LABEL DETECTION

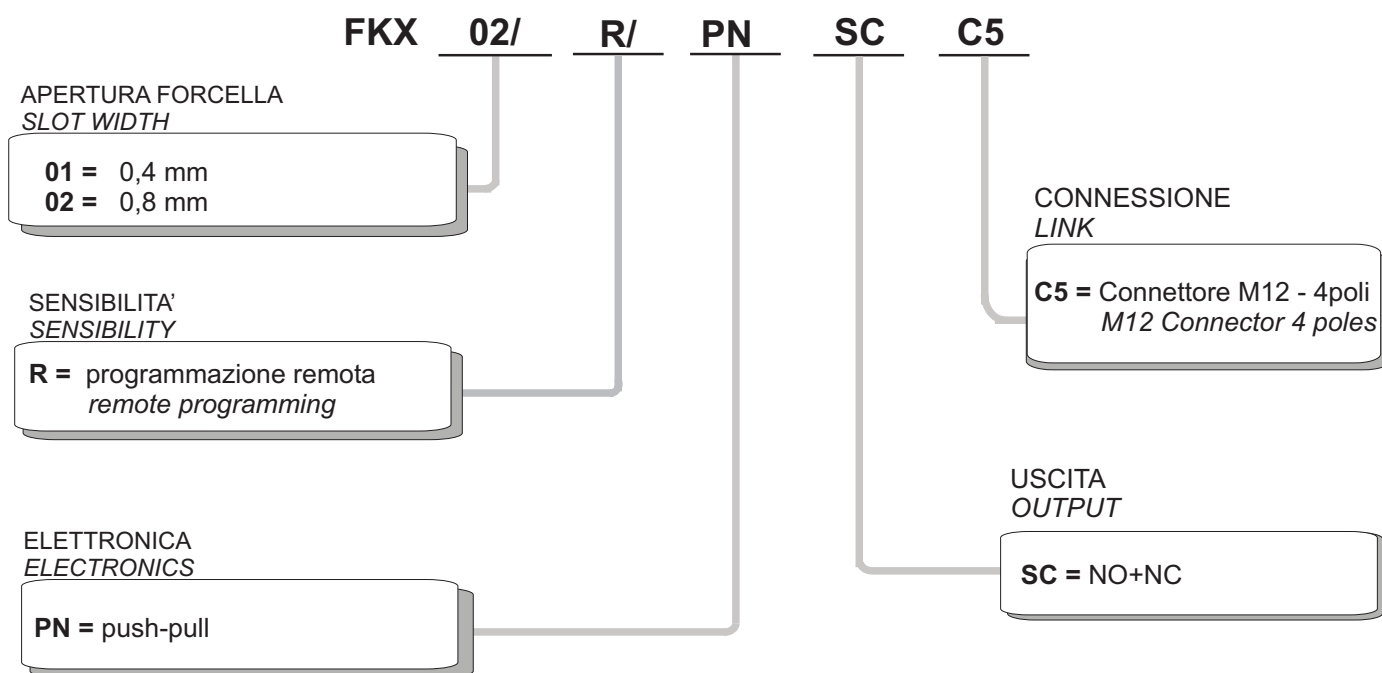


INTERRUTTORI DI PROSSIMITA' CAPACITIVI A FORCELLA MULTIFUNZIONE REGOLABILI CON PULSANTE TEACH-IN, INTERNO ED ESTERNO

CAPACITIVE PROXIMITY FORKED MULTIFUNCTIONS SENSORS WITH INTERNAL AND EXTERNAL TEACH-IN BUTTON.

COME ORDINARE

HOW TO ORDER



DESCRIZIONE

DESCRIPTION

Questo tipo di prodotti è adatto ad applicazioni quali il rilevamento-controllo di etichette, in special modo etichette trasparenti su basi trasparenti. E' in grado di riconoscere etichette di carta e trasparenti, con differenze di spessore di pochi centesimi di millimetro.

This type of products is suitable for applications like labels detection and control, in particular transparent labels on transparent base. It can detect paper made and transparent labels, with thickness differences of few hundredths of millimeter.

CARATTERISTICHE ELETTRICHE

ELECTRICAL FEATURES

ALIMENTAZIONE	12÷30 Vdc	SUPPLY VOLTAGE
ONDULAZIONE RESIDUA	10%	RIPPLE
ASSORBIMENTO	<40mA	POWER COMSUMPTION
CARICO MASSIMO	200mA	MAXIMUM LOAD
CADUTA DI TENSIONE	<2.5V@200mA	VOLTAGE DROP
PROTEZIONE C.C.	SI / YES	SHORT CIRCUIT PROTECTION
PROTEZIONE INVERSIONE DI POLARITA'	SI / YES	PORARITY REVERSAL PROTECTION
COMPATIBILITA' ELETTROMAGNETICA CE	EN 60947-5-2	CE COMPLIANCE

CARATTERISTICHE TECNICHE

TECHNICAL FEATURES

	FKX01	FKX02	
APERTURA SLOT (INCAVO)	0.4 mm	0.8 mm	SLOT WIDTH
ZONA SENSIBILE SLOT	25 mm x 2mm		SENSIBLE AREA
LARGHEZZA ETICHETTA	≥ 2mm		LABEL WIDENESS
VELOCITA' MAX DEL NASTRO (N° DI ETICHETTE)	6000/min*		MAX TAPE SPEED(NUMBER OF LABELS)
TEMPERATURA DI LAVORO	+10°C÷50°C		WORKING TEMPERATURE
TEMPERATURA DI STOCCAGGIO	-25°C÷70°C		STORAGE TEMPERATURE
MATERIALE CORPO	ALLUMINIO / ALUMINIUM		BODY MATERIAL
DIMENSIONI	110x45x35mm		DIMENSIONS
GRADO DI PROTEZIONE	IP54		PROTECTION RATING

* Etichetta 25 mm - Spazio 2mm

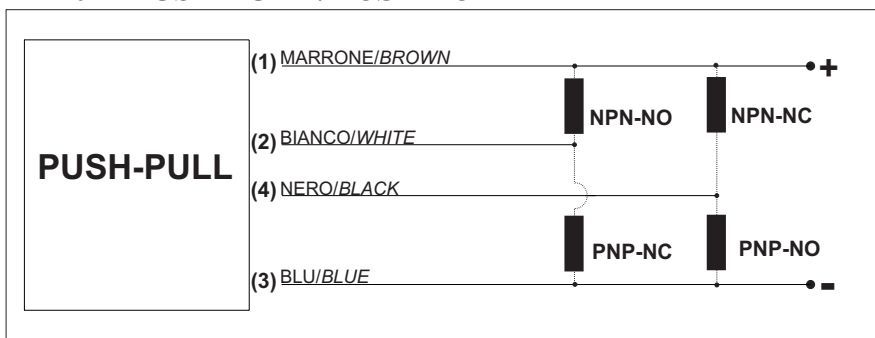
* Label 25mm - Space 2 mm

COLLEGAMENTI

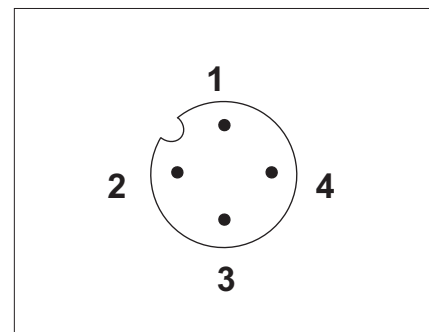
CONNECTIONS

FKX01 - PUSH-PULL / PUSH-PULL

FKX02 - PUSH-PULL / PUSH-PULL

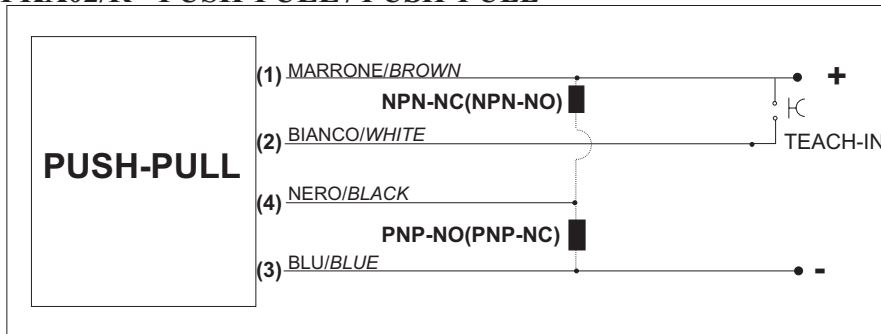


**USCITA CONNETTORE M12 - 4 POLI
4 POLES - M12 CONNECTOR OUTPUT**



FKX01/R - PUSH-PULL / PUSH-PULL

FKX02/R - PUSH-PULL / PUSH-PULL

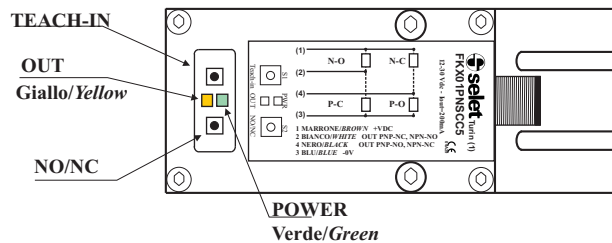


La programmazione (o taratura) avviene tramite il tasto **teach-in** posizionato nella parte superiore della forcella. Il tasto **no/nc**, se premuto brevemente, mi permette di invertire lo stato delle uscite e del led giallo, se premuto a lungo mi permette di entrare nella modalità di standby.

Se si verifica una condizione di corto circuito o sovratemperatura sulle uscite o un'abbassamento della tensione di alimentazione al di sotto dei 12 Volt il sistema pone le uscite in alta impedenza e attiva il led verde lampeggiante.

The calibration (or adjustment) is made by the teach-in button, placed in the upper part of the fork. The no/nc button, if briefly pushed, permits to invert the outputs and the yellow led status, if along pushed, permits to enter the standby mode. When a short circuit or over temperature on outputs or a low voltage supply situation (<12V) happens, the system puts the outputs in tri-state mode and the green led blinks.

VISTA DALL'ALTO / TOP VIEW



Fase di lavoro: led verde fisso, led giallo stato dell'uscita
Modalità standby: led giallo lampeggiante
Fase di taratura: led giallo e verde spenti.

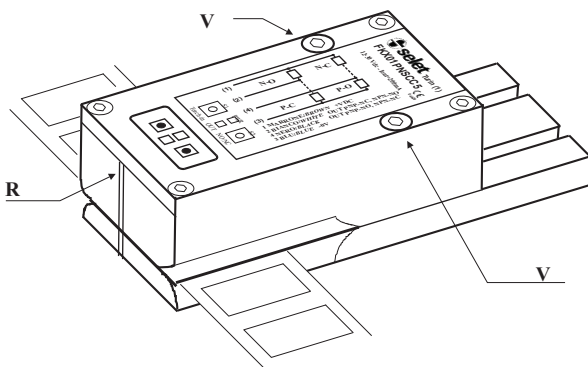
Working mode: green led fixed on, yellow led: output status
Standby mode: yellow led blinking
Calibration mode: green and yellow leds fixed off

ESEMPIO DI TARATURA SU NASTRO DI ETICHETTE.

Posizionare il nastro di etichette nell'incavo della forcella a filo del bordo esterno e con una etichetta in corrispondenza della tacca di riferimento (R). Alimentare il dispositivo, accertarsi che il led giallo sia spento e premere brevemente il pulsante teach-in. Porre in movimento il nastro: dopo circa 1s ha termine la taratura, indicata dal led verde acceso; segue un ritardo di 5s e un breve lampeggio prima che il sensore si ponga in modalità di lavoro. Premendo una seconda volta il tasto teach-in in modalità di lavoro a partire da una condizione di led giallo appena acceso (bordo etichetta) si può ridurre l'impulso di uscita. Altrimenti viene effettuata una nuova taratura.

EXAMPLE OF CALIBRATION ON A LABELS TAPE.

Insert the labels tape flush to the border, with a label in correspondence to the outside reference mark (R). Switch on the device, verify that the yellow led is off and briefly push the teach-in button. Move the tape: after one second the calibration finishes and the green led turns on; a 5 seconds delay and a brief blink follow, then the device goes in working mode. Pushing a second time the teach-in button when the yellow led is just lighted on (border of the label) reduce the output pulse. Otherwise a new calibration starts.



E' in grado di riconoscere etichette di carta e trasparenti, con differenze di spessore di pochi centesimi di millimetro. Le etichette metalliche non vengono rilevate. La taratura è salvata su memoria non volatile, pertanto allo spegnimento del sistema i dati memorizzati non vengono persi.

It can identify paper made and transparent labels, with differences of thickness of few hundredths of millimeter. Metallic labels are not detected. The calibration is stored in eeprom memory, so on power off data are not lost.

RICERCA DELLA POSIZIONE OTTIMALE ALL'INTERNO DELLO SLOT.

Per nastri di etichette di dimensione compresa entro i 30 mm è possibile effettuare la ricerca della posizione "ottimale" del nastro all'interno dello slot. Posizionare il nastro di etichette nell'incavo della forcella al fondo dello slot e con una etichetta in corrispondenza della tacca di riferimento (R). Premere il pulsante teach-in per più di due secondi fino a quando i led non sono spenti. Muovere il nastro di etichette verso l'esterno dello slot in direzione ortogonale al trascinamento, avendo cura di mantenere l'etichetta al centro della tacca (R). Il led giallo potrebbe iniziare a lampeggiare, indicando la posizione dove effettuare la taratura. **Per tarare premere una sola volta e trascinare il nastro, come sopra descritto. Se la taratura non viene effettuata accertarsi che l'etichetta sia nella zona sensibile.**

SEARCH OF THE OPTIMAL POSITION INSIDE THE SLOT

If the labels tape is less than 30mm wide, it is possible to search its "optimal" position inside the slot. Insert the labels tape at the end of the slot, with a label in correspondence to the outside reference mark (R). Push the teach-in button for at least two seconds, until the leds turn off. Move the tape towards the external border in orthogonal direction respect to the tape running, taking care that the label is always in correspondence to the outside reference mark (R). The yellow led could start blinking, showing the position in which the calibration must be done. To do the calibration, push once and move the tape, as mentioned above. If the calibration is not carried out, verify that the label is in the sensitive zone.

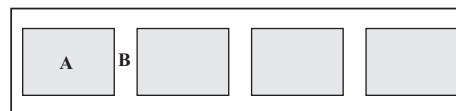
A= ETICHETTA/LABEL
 B= SPAZIO FRA LE ETICHETTE/SPACE BETWEEN LABELS

Manutenzione

Occorre mantenere pulita la parte sensibile del sensore. Spegner il sensore e rimuovere il cavo con il connettore. Smontare le due viti a brugola (V) con una chiave da 3mm. Rimuovere la base del sensore e pulire la parte sensibile con un batuffolo imbevuto d'alcool. Lasciare asciugare e rimontare accuratamente il sensore.

Maintenance

Keep clean the sensitive part of the slot. Switch off the sensor and unscrew the connector. Remove also the two 3mm allen screws (V). Remove the lower part of the sensor and clean it with a small wad imbued with alcohol. Let it dry and correctly remount it.



Modalità di standby

Durante il funzionamento è possibile interrompere il conteggio premendo per almeno un secondo il pulsante **no/nc**. Tale funzione è utile quando occorre cambiare il nastro di etichette. Per uscire da tale funzione ripremere lo stesso pulsante.

Standby mode

In working mode the labels detection can be stopped pushing the no/nc button for at least one second. This is useful when the tape has to be changed. To return in working mode push the button again.

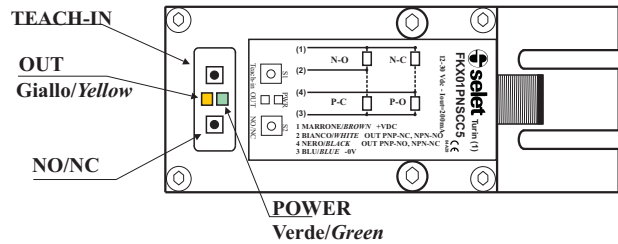
La programmazione (o taratura) avviene tramite il tasto **teach-in** posizionato nella parte superiore della forcella. Il tasto **no/nc**, se premuto brevemente, mi permette di invertire lo stato delle uscite e del led giallo, se premuto a lungo mi permette di entrare nella modalità di standby.

Se si verifica una condizione di corto circuito o sovratemperatura sulle uscite o un'abbassamento della tensione di alimentazione al di sotto dei 12 Volt il sistema pone le uscite in alta impedenza e attiva il led verde lampeggiante.

*The calibration (or adjustment) is made by the **teach-in** button, placed in the upper part of the fork. The **no/nc** button, if briefly pushed, permits to invert the outputs and the yellow led status, if along pushed, permits to enter the standby mode.*

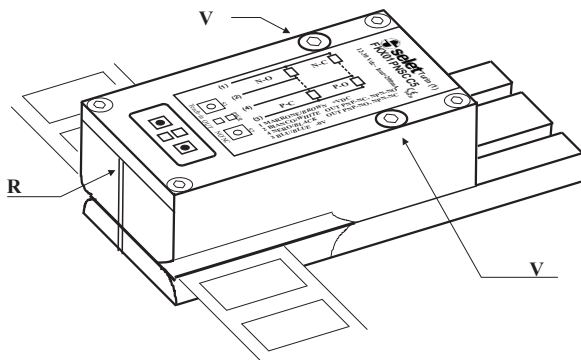
When a short circuit or over temperature on outputs or a low voltage supply situation (<12V) happens, the system puts the outputs in tri-state mode and the green led blinks.

VISTA DALL'ALTO / TOP VIEW



Fase di lavoro: led verde fisso, led giallo stato dell'uscita
Modalità standby: led giallo lampeggiante
Fase di taratura: led giallo e verde spenti.

Working mode: green led fixed on, yellow led: output status
Standby mode: yellow led blinking
Calibration mode: green and yellow leds fixed off



ESEMPIO DI TARATURA SU NASTRO DI ETICHETTE.

Posizionare il nastro di etichette nell'incavo della forcella a filo del bordo esterno e con una etichetta in corrispondenza della tacca di riferimento (R). Se l'etichetta è molto larga o incurvata stirare bene il nastro di etichette prima di tarare. Alimentare il dispositivo, accertarsi che il led giallo sia spento e premere brevemente il pulsante teach-in. Porre in movimento il nastro: dopo circa 1s ha termine la taratura, indicata dal led verde acceso; segue un ritardo di 5s e un breve lampeggio prima che il sensore si ponga in modalità di lavoro. Premendo una seconda volta il tasto teach-in in modalità di lavoro a partire da una condizione di led giallo appena acceso (bordo etichetta) si può ridurre l'impulso di uscita. Altrimenti viene effettuata una nuova taratura.

EXAMPLE OF CALIBRATION ON A LABELS TAPE.

Insert the labels tape flush to the border, with a label in correspondence to the outside reference mark (R). If the label is too wide or bend, stretch well the labels tape before calibrate. Switch on the device, verify that the yellow led is off and briefly push the teach-in button. Move the tape: after one second the calibration finishes and the green led turns on; a 5 seconds delay and a brief blink follow, then the device goes in working mode. Pushing a second time the teach-in button when the yellow led is just lighted on (border of the label) reduce the output pulse. Otherwise a new calibration starts.

E' in grado di riconoscere etichette di carta e trasparenti, con differenze di spessore di pochi centesimi di millimetro. Le etichette metalliche non vengono rilevate. La taratura è salvata su memoria non volatile, pertanto allo spegnimento del sistema i dati memorizzati non vengono persi.

It can identify paper made and transparent labels, with differences of thickness of few hundredths of millimeter. Metallic labels are

RICERCA DELLA POSIZIONE OTTIMALE ALL'INTERNO DELLO SLOT.

Per nastri di etichette di dimensione compresa entro i 30 mm è possibile effettuare la ricerca della posizione "ottimale" del nastro all'interno dello slot. Posizionare il nastro di etichette nell'incavo della forcella al fondo dello slot e con una etichetta in corrispondenza della tacca di riferimento (R). Premere il pulsante teach-in per più di due secondi fino a quando i led non sono spenti. Muovere il nastro di etichette verso l'esterno dello slot in direzione ortogonale al trascinamento, avendo cura di mantenere l'etichetta al centro della tacca (R). Il led giallo potrebbe iniziare a lampeggiare, indicando la posizione dove effettuare la taratura. **Per tarare premere una sola volta e trascinare il nastro, come sopra descritto. Se la taratura non viene effettuata accertarsi che l'etichetta sia nella zona sensibile.**

SEARCH OF THE OPTIMAL POSITION INSIDE THE SLOT

*If the labels tape is less than 30mm wide, it is possible to search its "optimal" position inside the slot. Insert the labels tape at the end of the slot, with a label in correspondence to the outside reference mark (R). Push the teach-in button for at least two seconds, until the leds turn off. Move the tape towards the external border in orthogonal direction respect to the tape running, taking care that the label is always in correspondence to the outside reference mark (R). The yellow led could start blinking, showing the position in which the calibration must be done. **To do the calibration, push once and move the tape, as mentioned above. If the calibration is not carried***

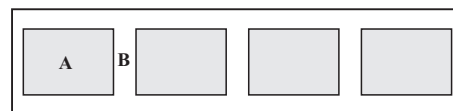
A= ETICHETTA/LABEL
 B= SPAZIO FRA LE ETICHETTE/SPACE BETWEEN LABELS

Manutenzione

Occorre mantenere pulita la parte sensibile del sensore. Spegner il sensore e rimuovere il cavo con il connettore. Smontare le due viti a brugola (V) con una chiave da 3mm. Rimuovere la base del sensore e pulire la parte sensibile con un batuffolo imbevuto d'alcool. Lasciare asciugare e rimontare accuratamente il sensore.

Maintenance

Keep clean the sensitive part of the slot. Switch off the sensor and unscrew the connector. Remove also the two 3mm allen screws (V). Remove the lower part of the sensor and clean it with a small wad imbued with alcohol. Let it dry and correctly remount it.



Modalità di standby

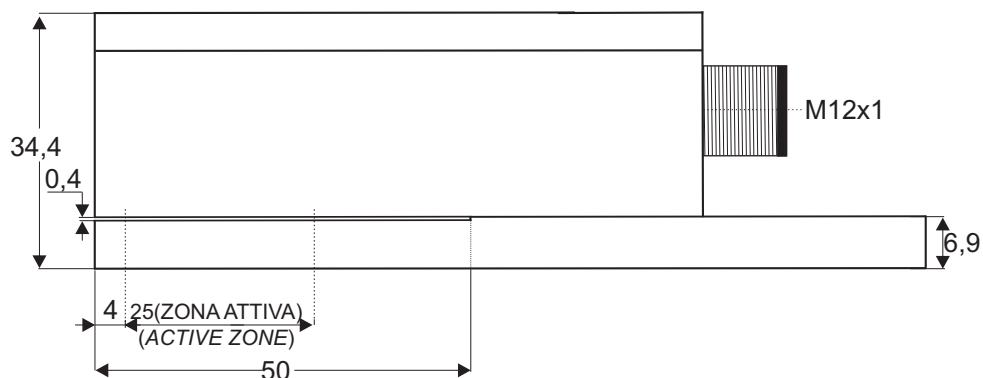
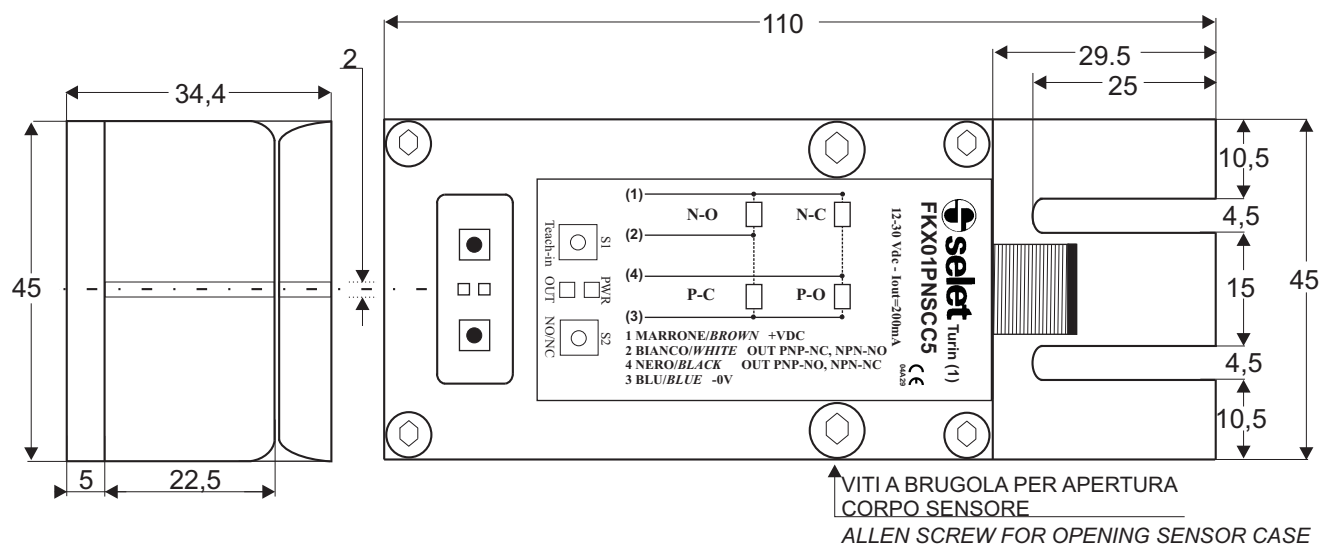
Durante il funzionamento è possibile interrompere il conteggio premendo per almeno un secondo il pulsante **no/nc**. Tale funzione è utile quando occorre cambiare il nastro di etichette. Per uscire da tale funzione ripremere lo stesso pulsante.

Standby mode

In working mode the labels detection can be stopped pushing the no/nc button for at least one second. This is useful when the tape has to be changed. To return in working mode push the button again.

DIMENSIONI MECCANICHE (mm)

MECHANICAL SIZE (mm)



ELENCO PRODOTTI

PRODUCTS LIST

VERSIONE PUSH-PULL

PUSH-PULL SC VERSION

USCITA CONNETTORE M12	FKX01/PNSCC5	M12 CONNECTOR OUTPUT
USCITA CONNETTORE M12	FKX02/PNSCC5	M12 CONNECTOR OUTPUT

VERSIONE PUSH-PULL CON PROGR. REMOTA

PUSH-PULL VERSION -REMOTE PROGRAMMING

USCITA CONNETTORE M12	FKX01/R/PNSCC5	M12 CONNECTOR OUTPUT
USCITA CONNETTORE M12	FKX02/R/PNSCC5	M12 CONNECTOR OUTPUT

RIFERIMENTI CONNETTORI PARTE VOLANTE

CONNECTORS LOOSE PART CODES

M12 4 POLI / M12 4 POLES		
FEMMINA / FEMALE	DIRITTO / STRAIGHT	90° / 90° DEGREES ANGLED
CAVO / CABLE CEI 20-22 II - L=5m	L90500	C90500

Altri prodotti

- interruttori di prossimità induttivi;
- interruttori di prossimità capacitivi;
- interruttori di prossimità magnetici;
- interruttori di prossimità fotoelettrici;

- connettori e cassette di connessione per sensori;

- encoder incrementali ed assoluti;

- alimentatori / interfacce per sensori;
- alimentatori da rete e da secondario per uso generico;

- voltmetri, amperometri, contagiri, visualizzatori a pannello;
- contaimpulsi mono e bidirezionali, contaproduzione, contagiri;
- termometri e termoregolatori

- schede logiche programmabili per uso OEM;

- pulsanteria e finecorsa meccanici;

Other products:

- *inductive proximity switches;*
- *capacitive proximity switches;*
- *magnetic proximity switches;*
- *photo-electric sensors & proximity switches;*

- *connectors & connection boxes for sensor;*

- *incremental & absolute encoders;*

- *supply units / interfaces for sensors;*
- *power supply units for general purpose;*

- *voltmeters, ammeters, revolution counters, panel displays;*
- *counters mono & bi-directional, timers, revolution counters;*
- *thermometers & temperature controllers;*

- *OEM programmable logic cards;*

- *push-button & mechanical limit switches;*