



## MFI系列 插入式气体质量流量计 Insertion Mass Flow Meters

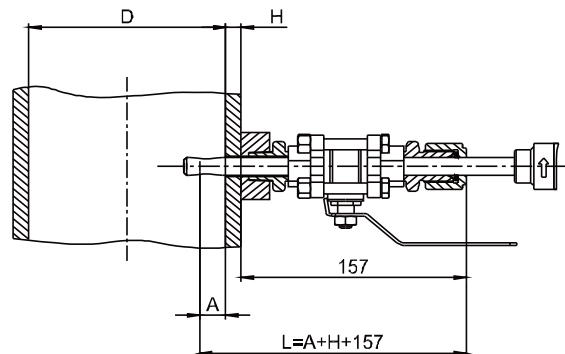
### 产品简介

**MFI系列插入式质量流量计**是专为大管线的气体监测控制而设计，进行在线安装将不再困难，同时更加经济。插入式质量流量计配有自密式阀门，从而为客户提供了一个在最轻微干扰的情况下解决气体测量的有效方案。建议使用在管径 150mm的管线上。所有插入式质量流量计的精度为 $\pm(1.5+0.5FS)\%$ ，并可依据客户需求达到更高标准。该产品的工作环境温度 $-20\sim+60^{\circ}\text{C}$ ，工作压力为1.5 MPa。该产品还可应用于生产过程中的气体测控，如：氧、氮、氩、氙、压缩空气等气体的监测和控制，除此之外，还可广泛应用于其他领域。

### 产品特点

- ✎ 灵敏度高，通过独立集成模块，测量范围可低至 $0.01\text{Nm}/\text{sec}$ ，可高至 $65\text{Nm}/\text{sec}$
- ✎ 利用热式质量流量计原理，传感器可直接测量流体质量
- ✎ 独特的MEMS设计使稳定性和耐久性更高
- ✎ 标准电源电压为 $8\sim 24\text{Vdc}$
- ✎ 工业标准通讯接口可轻松实现网络和远程控制

### 产品结构与插入深度



插入深度的计算方法：

$$L = A + H + 157, \text{ 通常 } A=1/8D$$

D为管道通径，H为壁厚

型号规格	管道直径 (mm)	插入深度 (mm)	探杆最短长度需求(mm) (H=管道壁厚)	定长	最大流量 (Nm <sup>3</sup> /h)	最小流量 (Nm <sup>3</sup> /h)
MFI-1	80	11	174+H	杆长250 ; 直径14球阀15	1000	10
	100	13	176+H		1600	16
	125	16	179+H		2500	25
	150	20	183+H		3500	35
	200	26	189+H		6500	65
	250	33	196+H		10000	100
	300	40	203+H		15000	150
	350	46	209+H		20000	200
	400	53	216+H		25000	250
	450	60	223+H		32000	320
MFI-2	500	66	229+H	40000	400	
	600	80	243+H	杆长325 ; 直径14球阀15	55000	550
	700	93	256+H		75000	750
	800	106	269+H		100000	1000
	900	119	282+H		130000	1300
	1000	132	295+H		160000	1600
1100	146	308+H	200000		2000	
MFI-3	1200	159	335+H	杆长400 ; 直径19球阀20	230000	2300
	1300	172	349+H		270000	2700
	1400	186	362+H		320000	3200
	1500	199	375+H		360000	3600
	1600	212	388+H		400000	4000

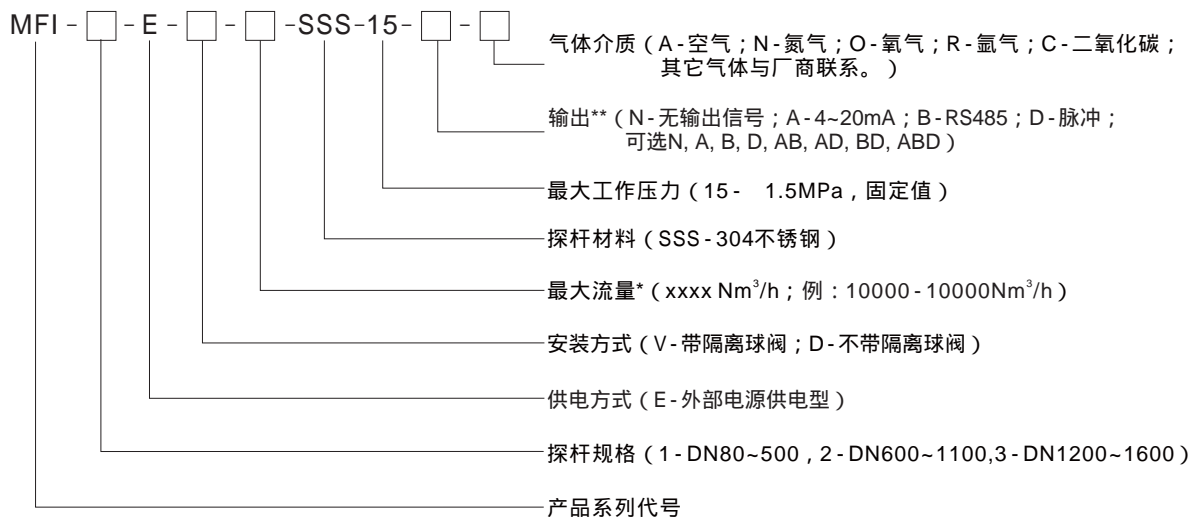
## 技术参数

精度	± (1.5+0.5FS)%	显示内容	瞬时流量、累计流量
测量范围	0.01~65Nm/sec (例: DN150: 0.6~3500Nm <sup>3</sup> /hr)	输出模式	4~20mA; RS485; 5V脉冲
测量环境	温度: (-20~+60)°C; 湿度: <95%RH (无结冰、无凝露)	校准条件	空气, 20°C; 101.325 kPa
测量管径	80~1600 mm	防护等级	IP65

备注: 以上参数在为20 , 101.325kPa下测得。

## 产品选型

除选型表中所列型号外, 本公司也可根据用户的特殊要求定制用户所需产品 (如其他安装方式等)。如有需要, 请直接与厂商联系。本系列产品生产许可:  川制00000360号。



\* 最大流量的默认单位是Nm<sup>3</sup>/h, 为标准状态(101.325kPa, 20°C)下的流量。

选择默认单位时, 仅写出数字; 选择其它单位时, 必须将数字和单位同时写出。

\*\* 内部电池供电型仅有现场显示, 无任何输出信号。