

TGS6812-D00 检测氢气、甲烷与LP的气体传感器

特点:

- * 线性输出
- * 使用寿命长
- * 对酒精灵敏度低
- * 对氢气、甲烷与LP等物质有较高灵敏度

应用:

- * 用于监测燃料电池的氢气与可燃气体泄漏

TGS6812-D00是催化燃烧式的气体传感器，可以检测100%LEL水平的氢气，此传感器具有精度高，耐久性与稳定性好，快速响应、线性输出的特点，不仅可监测氢气，还可以用于检测甲烷与LP气体。这对于固定式燃料电池将氢气作为可燃气体时的泄漏检测是个非常优秀的方案。

TGS6812-D00的盖帽内有吸附剂，对有机蒸汽的交叉灵敏度很低。此外，此传感器对硅化合物的耐受性更佳，更适应恶劣环境。

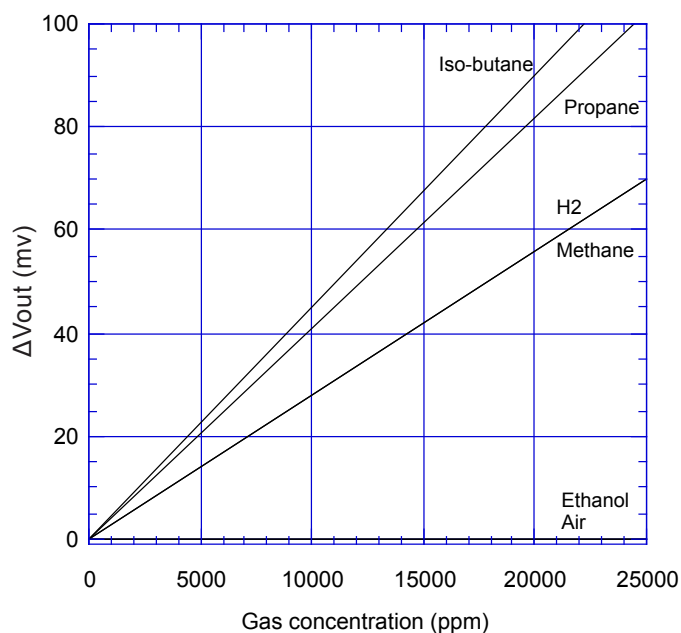


灵敏度特性:

下图所示在标准试验条件下（参见背面）测出具有代表性的灵敏度特性曲线。

纵坐标表示传感器的输出灵敏度- ΔV_{out} (mV) :

$$\Delta V_{out} = V_{out}(\text{气体中}) - V_{out}(\text{空气中})$$

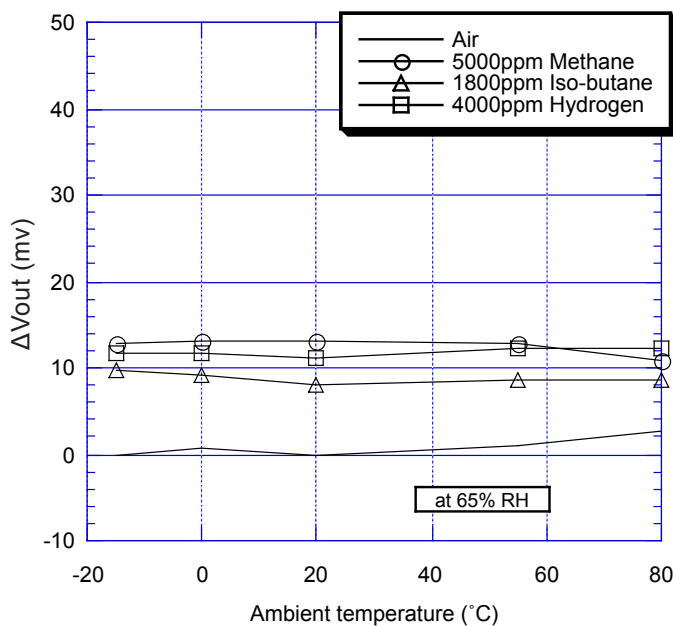


温度特性:

下图所示为在65%RH下测出具有代表性的温度特性曲线。

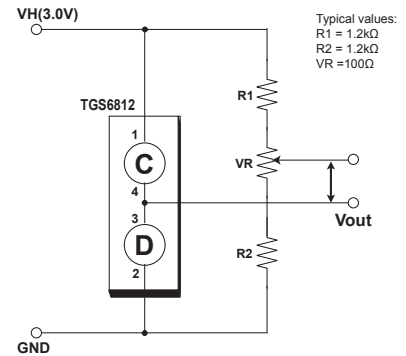
纵坐标表示传感器的输出灵敏度- ΔV_{out} (mV) :

$$\Delta V_{out} = V_{out}(\text{气体中}) - V_{out}(\text{20°C空气中})$$



基本测试电路:

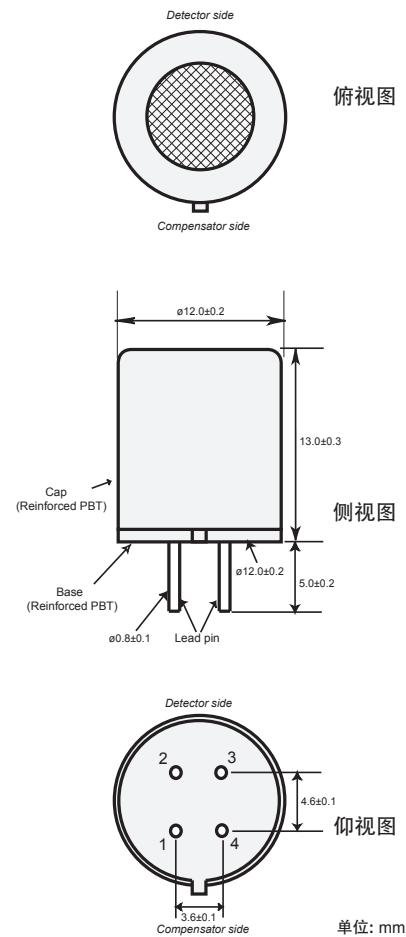
TGS6812由2个素子组成: 1) 对可燃气体很灵敏的素子 (D); 2) 对可燃气体不灵敏的参照素子 (C)。这2个素子被安装到“平衡电桥”中。在自由的可燃气体环境中, 可变电阻可调整使电桥产生一个稳定的基准信号。当可燃气体燃烧时, 将使检测素子的温度上升, 从而使该素子的电阻增加。结果是, 失衡的信号通过电桥传递, 转变成相应的可测量的输出电压。



规格:

型号		TGS 6812-D00	
检测原理		催化燃烧式	
对象气体		氢气、甲烷、异丁烷	
典型检测范围		0~100%LEL 各种气体	
标准回路条件	工作电压	3.0±0.1V AC/DC	
标准测试条件下的电器特性	加热器电流	175mA (典型)	
	加热器功耗	525mW (典型)	
	零点偏移	-15 ~ +55mV	
	输出灵敏度 (ΔVout)	氢气	8~16mV 在 4000ppm
		甲烷	10~18mV 在 5000ppm
		异丁烷	5~11mV 在 1800ppm
标准测试条件	测试气体条件	氢气、甲烷、异丁烷在空气 20±2°C, 65±5%RH	
	电路条件	3.0±0.05V AC/DC	
	测试前调试	≤ 30 sec.	
工作条件		-10°C~+70°C, ≤ 95%RH (无结露)	
保管条件		-10°C~+80°C, ≤ 95%RH (无结露)	

结构以及尺寸:



管脚连接:
1-4: 补偿素子
2-3: 检测素子