

CO2+VOC 监测器&报警器

型号: G01-CO2-B5 系列

监测显示 CO2+VOC+温度&湿度

- ◆ 实时监测室内空气质量并报警
- ◆ 监测 CO2 和 TVOC (多种可挥发性气体)
- ◆ 监测并显示温度和湿度
- ◆ 三色背光 LCD 显示及蜂鸣报警
- ◆ 提供 1 路开关量输出控制通风设备
- ◆ 墙面安装型和桌面安装型
- ◆ 性能优良, 操作简便



特性

- ◆ 为实时监测室内空气质量而设计
- ◆ 内置 NDIR 型 CO₂ 红外传感器具有自校验功能, 使得 CO₂ 测量更精确更可靠
- ◆ CO₂ 传感器使用寿命超过 10 年
- ◆ 半导体 TVOC (多种可挥发性气体) 传感器使用寿命超过 5 年
- ◆ 数字集成温湿度传感器使用寿命超过 10 年
- ◆ 三色(绿/黄/红) 背光 LCD 屏显示室内空气质量状态: 最佳/良好/欠佳
- ◆ 两种报警方式: 蜂鸣器报警和背光灯颜色变换报警
- ◆ 提供 1 路继电器输出用于控制一个通风设备 (可选)
- ◆ 轻触键易于操作
- ◆ 性能优良, 适用于家居或办公环境的空气质量监测和控制
- ◆ 100~240VAC, 24VAC/VDC 电源可选; 电源适配器可选; 桌面安装型和墙面安装型可选
- ◆ EU 标准及 CE 认证

监测参数

✓ 二氧化碳 (CO₂)

室内 CO₂ 浓度是用于判断室内通风和空气质量状况的一个通用参数。

- ◆ NDIR 红外 CO₂ 传感器使用寿命超过 10 年
- ◆ ABC 自校验技术保证 CO₂ 测量值可靠准确
- ◆ CO₂ 测量范围: 0~2000ppm 或 0~5000ppm 可选
- ◆ 快速响应, 高稳定性和一致性

✓ 混合气体(TVOCs-多种可挥发性气体)

从建筑材料, 装修材料和家具中挥发出来的有机化合物 VOC, 包括甲苯, 氨气, 硫化氢, 甲醛和其他的有害气体。实时监测这些有害气体是非常有必要的。但由于使用专业设备监测每一种单一气体花费昂贵并且只作为日常使用。长期排放在空气中的有害气体挥发浓度在不同温度、湿度下也是不同的, 用一个专业工具来检测空气质量中某种单一气体是非常有限的。

这款多功能室内空气品质监测器使用一个混合气体传感器, 对各种挥发性污染气体如氨气, 甲苯, 甲醛, 以及香烟烟雾,

酒精，硫化氢气体，和一氧化碳都有高敏感度，非常适合用于实时和长期对室内综合空气品质的监测。混合气体传感器对以上这些气体的浓度变化反应相当快速。通过监测器的指示和报警你不仅可以开窗引入新鲜空气，而且还可以控制一个通风设备或空气净化设备来改善室内空气质量。

- ◆ 内置半导体混和气体传感器
- ◆ 使用寿命 5~7 年
- ◆ 对挥发性气体氨气，甲苯，甲醛具有高灵敏度，同时对香烟烟雾，酒精，硫化氢等也具有很高灵敏度。
- ◆ 体积小，低耗能

✓ **温度和湿度**

内置高精度数字温湿度传感器，性能稳定，一致性好。对 CO₂ 和 TVOC 测量值有补偿功能，使测量参数更精确，受环境影响更小。

LCD 显示



应用

G01-CO₂-B5 监测报警器用于实时监测室内 CO₂ 浓度（通风状态）和多种可挥发性污染气体，同时可监测室内温度和湿度。提供一路继电器开关输出控制一个通风设备。

提供两种报警方式：蜂鸣器报警和三色背光切换报警

- ◆ 适用于旅馆，展览厅，医院，商店，饭店，机场，火车站，剧院和其他公共场所
- ◆ 适用于住宅，别墅，办公室，会议室，教室和其他室内场所
- ◆ 适用所有的通风系统

规格参数

监测参数	CO ₂	TVOC	温度	相对湿度
感应元件	NDIR 红外 CO ₂ 传感器	半导体混合气体传感器	数字温湿度传感器	
测量范围	0~5000ppm	1~30ppm	-20~60°C	0~100%RH
显示分辨率	1ppm	5ppm	0.1°C	0.1%RH
精度@25°C(77°F)	±60ppm + 3% 读数	±10%	±0.5°C	±4.5%RH
使用寿命	>10 年(正常使用)	5~7 年	10 年	
稳定性	<2%	—	<0.04°C 每年	<0.5%RH 每年
校正周期	ABC Logic 自校验 (无需客户校验)	—	—	—
响应时间	对 90%的改变<2 分钟	<1 分钟 (针对 10ppm 氢, 30ppm 酒精) <5 分钟 (针对香烟烟雾) 20m ² 室内	达到 63%<10 秒	

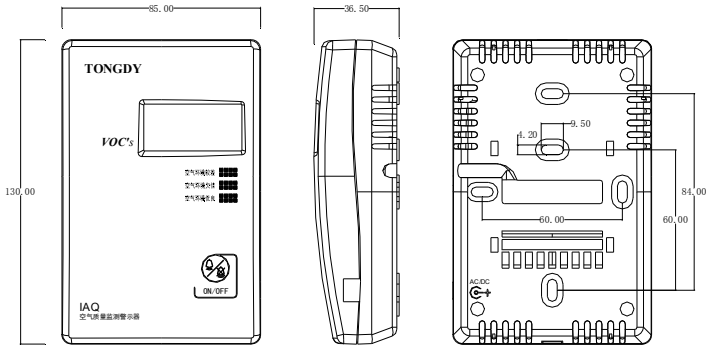
预热时间	72 小时(首次使用) 1 小时(日常使用)
电气参数	
供电电源	100~240VAC 18~24VAC/VDC (带电源适配器可选)
功率	3.5 W 最大 ; 2.5 W 平均.
显示和警报	
LCD 显示	<p>绿色: CO₂<1000ppm (良好空气质量) TVOC: — 或 — — (低污染)</p> <p>黄色: CO₂>1000ppm (中度空气质量) TVOC: — — — 或 — — — — (中度污染)</p> <p>红色: CO₂>1400ppm (严重空气质量) TVOC: — — — — — 或 — — — — — — (重度污染)</p> <p>两种模式可选: CO₂ 和 TVOC 都超过设置点 CO₂ 或 TVOC 任意一种超过设置点</p>
使用和安装条件	
工作条件	-10~50℃; 0~95%RH, 不冷凝
存储条件	0~50℃/ 5~90%RH
重量	200g
尺寸	130mm(长)×85mm(宽)×36.5mm(高)
安装	桌面安装型或墙面安装型(65mm×65mm or 85mm×85mm or 2"×4" 线盒)
外壳及 IP 等级	PC/ABS, 防护等级: IP30

型号选择

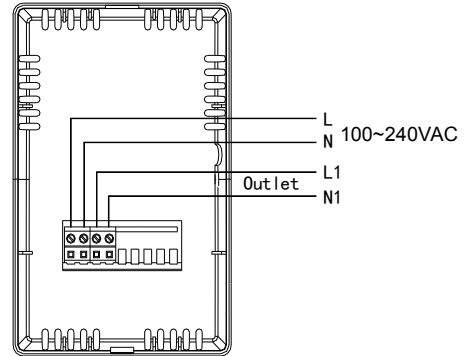
型号	名称	描述	供电电源
G01-CO2-B520C	CO ₂ , TVOC, 温度和湿度监测报警器	三色背光 LCD 屏, 蜂鸣报警器	24VAC/VDC
G01-CO2-B530C	CO ₂ , TVOC, 温度和湿度监测报警器	三色背光 LCD 屏, 蜂鸣报警器	24VAC/VDC, 带 DC 电源插座
G01-CO2-B520D	CO ₂ , TVOC, 温度和湿度监测报警器	三色背光 LCD 屏, 蜂鸣报警器	100~240VAC
G01-CO2-B540C	CO ₂ , TVOC, 温度和湿度监测控制器	三色背光 LCD 屏, 蜂鸣报警器; 1 路开关量输出 轻触键操作	24VAC/VDC
G01-CO2-B540D	CO ₂ , TVOC, 温度和湿度监测控制器	三色背光 LCD 屏, 蜂鸣报警器; 1 路开关量输出 轻触键操作	100~240VAC
921	墙面安装背板	用来墙面安装看下图	仅适用 G01-CO2-B520C/B530C
922+921	桌面安装支架	可将墙面型安装成桌面型	仅适用 G01-CO2-B520C/B530C
870	电源适配器	输入:100~240VAC 输出:DC24V/240mA	仅适用 G01-CO2-B530C

安装和尺寸

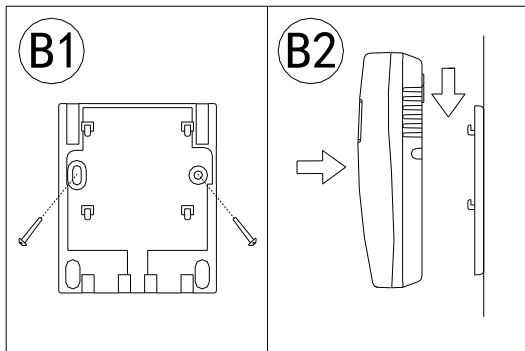
墙面安装尺寸



墙面安装接线图



墙面安装背板



桌面安装托架

