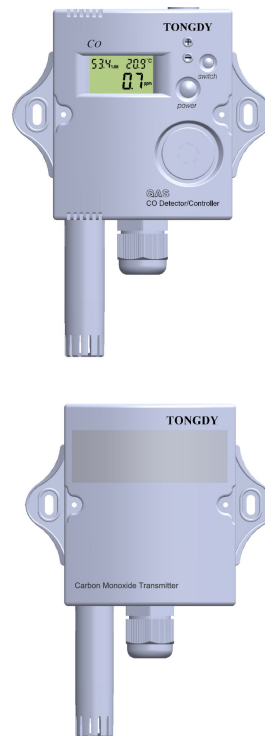


TKG-CO 系列

一氧化碳监测控制器

特性

- ◆ 实时监测空气中一氧化碳的浓度
- ◆ 高精度温湿度监测功能可选
- ◆ LCD 显示实时一氧化碳浓度，以及温度、相对湿度（可选）的实时测量值
- ◆ 按键操作简易方便
- ◆ 内置使用寿命长达 5 年的电化学一氧化碳传感器，可更换
- ◆ 提供 1 路模拟量输出（0~10VDC/4~20mA 可选），对应一氧化碳浓度实时测量值
- ◆ 提供 2 路干触点输出，预设触点控制对应的一氧化碳浓度设定值
- ◆ Modbus RS485 通讯接口可选
- ◆ 终端用户可通过两种简单方法进行 CO 校验和报警点设置：红外远程遥控或 RS485 通信接口进行校准和设置报警值
- ◆ 24VAC/VDC 供电
- ◆ 具有 CE 认证



应用

- ◆ 办公室和住宅，监测一氧化碳浓度
- ◆ 地下停车场和仓库，监测一氧化碳浓度
- ◆ 楼宇自动化系统中监测一氧化碳浓度及实现数据传送
- ◆ 可用于通风控制系统
- ◆ 可用于特殊工业车间

规格参数

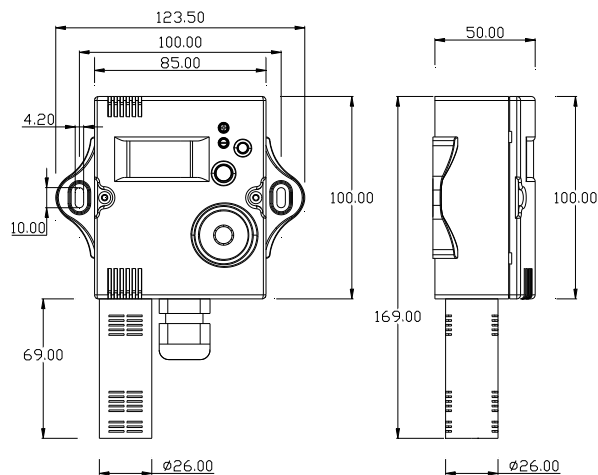
传感器		
探测元件	电化学一氧化碳传感器	
传感器寿命	最长达 5 年，可更换	
预热时间	一个小时（首次使用）	
响应时间	60 秒内	
信号更新	1 秒	
CO 测量范围	0~500ppm(默认) /0~100ppm/0~1000ppm 可选	
精度	<1ppm +5%当前读数	
稳定性	±5% (超过 900 天)	
温湿度传感器（可选）	温度	相对湿度
传感元件	数字式，自纠错传感器	电容湿度传感器
测量范围	-20℃~60℃	0 -100%RH
精度	±0.5℃ (20~40℃)	±4.0%RH (25℃, 15%-85%RH)
显示分辨率	0.1℃	0.1%RH
稳定性	±0.1℃/ 年	±1%RH/ 年

输出	
LCD 显示	显示一氧化碳实时测量值 或者一氧化碳、温度、湿度实时测量值
模拟量输出	1X0~10VDC 或 4~20mA 线性输出
模拟量输出分辨率	16Bit
继电器干触点输出	最多两路干触点输出 最大触点电流 3A (230VAC/30VDC), 阻性负载
Modbus 接口	Modbus RS-485 通讯接口 波特率默认 19200bps, 需要其他波特率请在订货时选择 15KV 防静电防护
电气参数及其他	
供电电源	24VAC/VDC
功率	2.8W
接线标准	线截面积<1.5mm ²
工作环境	-10℃~60℃; 5~99%RH,非冷凝
存储环境	1~50℃/ 5~90%RH, 非冷凝
净重	260g
制造工艺	ISO 9001 认证
外壳及 IP 等级	PC/ABS 防火塑料, 防护等级 IP30
设计标准	CE-EMC 认证

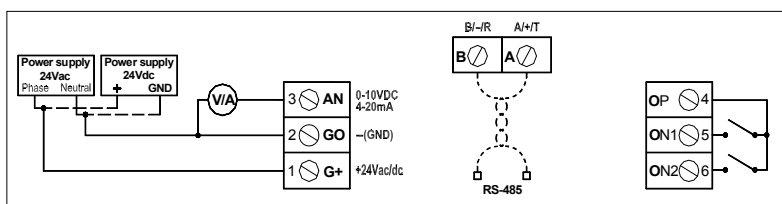
尺寸和安装

2

探管长度 69.00mm
 探管直径 Ø26.00mm
 安装孔位 100.00mm



接线图



型号选择

TKG- CO- 1 X Y Z C - R-TH

1: 墙面安装型，外置传感器置于一个朝下的探头内。

X: 模拟量输出

0: 无模拟量输出

1: 1路 0~10VDC 线性输出

2: 1路 4~20mA 线性输出

Y: 继电器干触点输出

0: 无干触点输出

1: 1路干触点输出

2: 2路干触点输出

Z: 通讯接口

0: 无通讯接口

1: 带 Modbus RS485 接口

C: 24VDC/VAC 供电电源

R: CO 量程

005: 0~500ppm (标准)

001: 0~100ppm

010: 0~1000ppm

-TH(非必选项): 带温度&湿度监测和显示

-NL(非必选项) 无 LCD 显示, 仅对只有 1 路模拟量线性输出的型号有效。

3

例如: **TKG-CO-1101-001-TH** 表示 CO 检测器带 1 路 0~10VDC 线性模拟量输出和 Modbus 通讯. CO range:0~100ppm.带温度, 湿度检测显示。.