


## F2000 IAQ-CO<sub>2</sub>

### 多功能监测及控制器

室内 CO<sub>2</sub>+温度+湿度 监测及控制（具有可编程控制功能）

- n 实时监测及控制室内 CO<sub>2</sub> 浓度
- n CO<sub>2</sub>, 温度, 湿度实时监测及控制, 功能强大, 价格超低
- n LCD 液晶显示监测内容
- n 可提供多至 3 路模拟量输出及 2 路无源触点输出
- n 可提供网络接口, 可联接 PC 机, 实现远程监控管理
- n CE 认证, 欧洲设计标准 

### 特性

- u 实时监测 CO<sub>2</sub> 浓度, 监测范围 0~20,000ppm, 可定制 0~50,000ppm
- u 采用美国 Telaire 尖端 NDIR 红外自扩散传感器, 15 年的传感元件寿命
- u ABC Logic 自标定专利技术, 无需用户在长期使用中再标定
- u 液晶实时显示 CO<sub>2</sub> 浓度, 同时实时显示温度和湿度 (湿度为选项)
- u 可用作 CO<sub>2</sub> 浓度变送器, 也可作 CO<sub>2</sub>、温度、湿度的控制器
- u 微处理器控制, 反应迅速, 可现场编程设置
- u 现场调节范围 CO<sub>2</sub> 浓度: 0~20,000ppm (可定制 0~50,000ppm); 温度: 5~45 °C
- 湿度: 5~95%RH
- u 提供多至 3 路 0~10V 的模拟量输出信号或最多 3 路继电器干触点输出信号 (可编程设定其对应 CO<sub>2</sub>、温度或湿度)
- u 全范围线性输出和 PID 调节输出两种模拟量输出选择
- u RS-485 通讯接口, 15KV 防静电保护, 独立地址设定
- u PC/ABS 高档阻燃材料外壳

### 应用范围

F2000IAQ-CO<sub>2</sub> 用于监测工业、农业和居住环境 CO<sub>2</sub> 浓度, 同时可监测室内温度和湿度, 输出 1 路~3 路 0~10V 的模拟量信号和 2 路干触点信号, 可直接对被控设备进行控制或送入任何电子模拟控制器, DDC/PLC 控制器或通风设备自控系统, 依据监测的目标值 (CO<sub>2</sub> 浓度、温度或湿度) 控制通风系统。

F2000IAQ-CO<sub>2</sub> 具有 RS-485 通讯接口, 可设定独立地址, 与计算机及其他控制系统的联网, 实现对每个房间通风系统的集中智能化管理。

- u 厂房、车间、温室、洁净室等各种工业、设施农业应用场合
- u 家庭、别墅、办公楼、会议室、教室等场所新风控制
- u 宾馆、展览馆、医院、商场、酒吧、饭店、机场、火车站、娱乐厅、影剧院等其他公共场所新风控制

## 规格

探测气体	二氧化碳 CO <sub>2</sub>
探测元件	NDIR 非色散红外自扩散式
感温元件	NTC 热敏电阻
感湿元件	HS 系列电容传感器
温度系数	0.2%FS/°C
温度校准	自动补偿
电源	220VAC, 110VAC, 24VAC 50/60HZ±10% 订货时选择
功率	3.5W/最高, 2.5W/平均
精度	22°C (72°F) ±40ppm+3%读数
稳定性	使用周期 (15 年) 内 2%
校准周期	ABC Logic 自标定 (无需客户标定)
非线性	<1%FS
压力系数	0.13%读入 mm Hg
海拔校准	以 100m 的增量 在 0~9900m 内编程设定
反应时间	对 90%的改变<2 分钟
信号刷新	2s
预热时间	<2 min (操作) 10 min (最高精度)
CO <sub>2</sub> 测量范围	0~2000ppm (默认) 0~(1000~20000)ppm, 可编程设定 0~50,000ppm 可选
CO <sub>2</sub> 显示分辨率/设置分辨率	1ppm/1ppm
温度测量范围	0~50°C(32~122°F)
温度设定范围	5~45°C(41~113°F)
湿度测量范围 (相对湿度)	0~99%RH
湿度设定范围 (相对湿度)	5~95%RH
模拟量输出	0~10VDC 线性相关输出或 PID 调节输出, 可编程选择
模拟量输出分辨率	10Bit
开关量输出	一路干触点输出 (可编程选择控制 CO <sub>2</sub> , 温度或湿度), 最大触点电流 2A (220VAC/30VDC), 阻性负载
通讯接口	RS485, 通讯速率 9600, 14400, 19200 (默认), 28800, 38400 bps (可编程设定), 15KV 防静电保护, 3 位独立地址, 最大网络节点数 128
流量	自扩散式 80~120 cc/min / 流入式 40~50 cc/min
工作温度	0~50°C (32~122°F)
工作湿度	0~95%RH, 不冷凝
存储条件	-40~70°C (-40~158°F)
NDIR 寿命	15 年
重量	380g
外型尺寸	130mm×90mm×40mm
安装标准	65mm×65mm 或 2"×4"接线盒

连接接口	9 位接线端子
联线标准	线截面积<1.5mm <sup>2</sup>
产品标准	CE (制造体系 ISO 9001)
编程选择	内置 DIP 开关和外置按钮

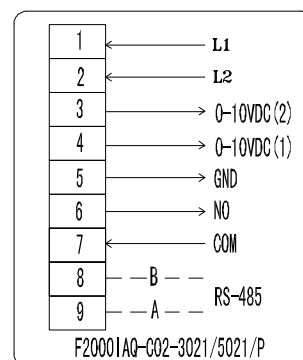
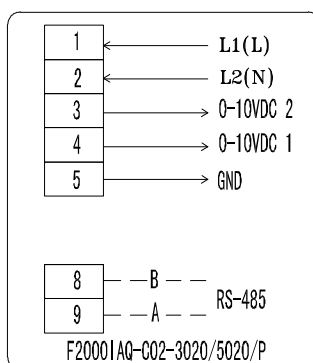
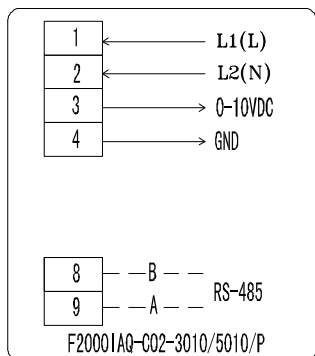
## 液晶屏及按键

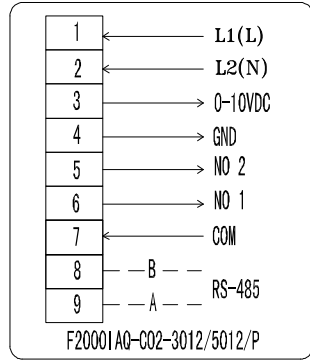
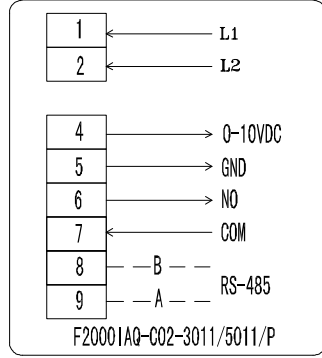
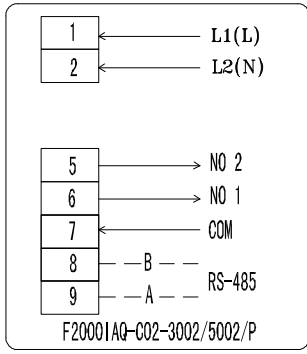


管道型



## 接线





## 型号选择

气体类型	
CO2	二氧化碳

代码	类别	
3	0	标准型
5	0	带 RS485 通信接口

代码	模拟量输出
0	无
1	1路 0~10 VDC 输出
2	2路 0~10 VDC 输出
3	2路 0~10 VDC 输出

代码	继电器干触点输出
0	无
1	1路继电器干触点输出
2	2路继电器干触点输出

代码	湿度功能
RH	湿度检测

代码	使用状态
-	室内墙面安装
P	传感器进入管道

代码	供电
A	220/240VAC
C	24VAC

F20001AQ CO2 — X 0 X1 X2 — Y1 Y2 Y3

注意:  $X1+X2 \leq 3$

例如: F2000IAQ-CO2-3011 表示该监测器可提供 1 路模拟量输出及 1 路继电器干触点输出。

F2000IZQ-CO2-5010-RH 表示该监测器可提供 1 路模拟量输出, 带湿度检测, 带 RS485 通信接口。

## F2000IAQ-CO2 监测指示器

我公司同时提供另一款二氧化碳指示报警器, 带三个指示灯, 可分别设置三个二氧化碳浓度值, 实时提示室内通风状态, 并提供一路 ON/OFF 输出控制通风系统。详细资料请另索取。

