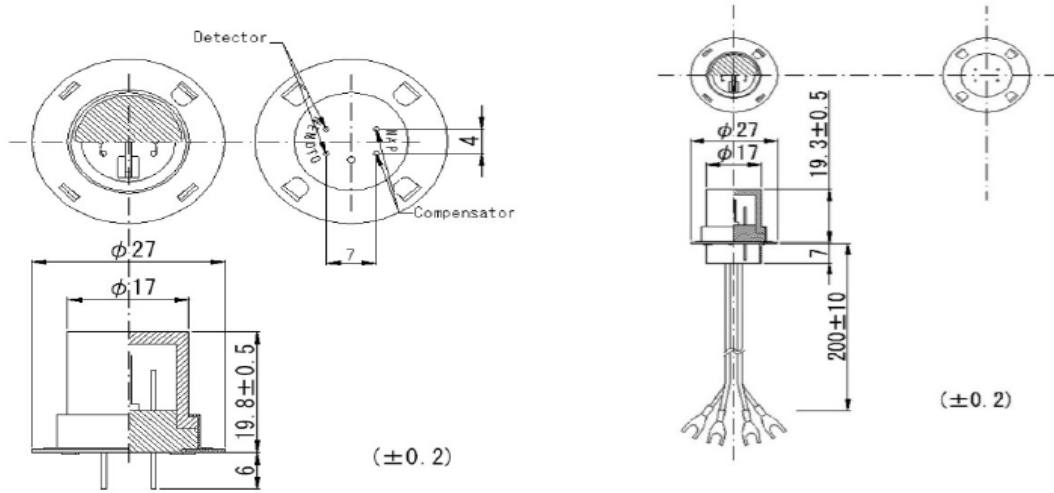
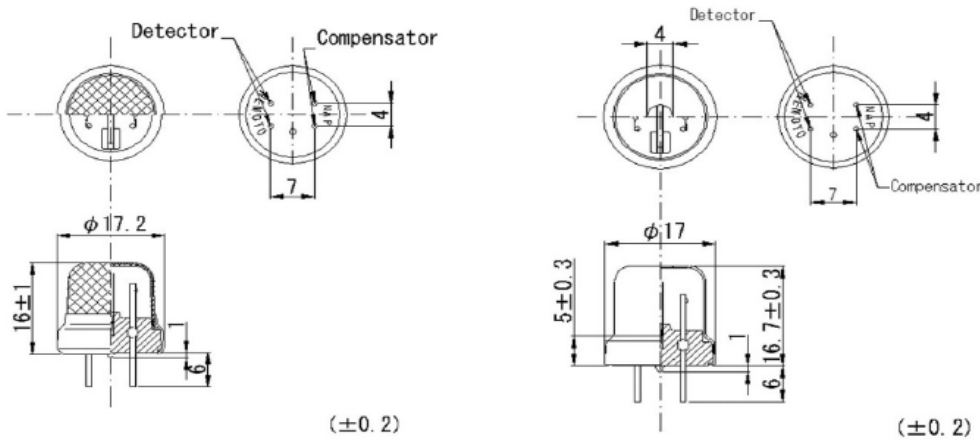


NAP-100 系列

NAP-100 系列是工业应用的可燃气体传感器,有 4 种类型供用户选择。具体的技术参数,请参考用户手册。



NAP-100AD 和 NAP-100AH 的结构



NAP-100AM 的结构

NAP-100AC 的结构

具体参数和气体灵敏度

项目	NAP-100AM	NAP-100AC	NAP-100AD	NAP-100AH
供电电压	2.6V	2.6V	2.6V	1.6V
电流	160~180mA	160~180mA	160~180mA	120~140mA
操作下的环境温度湿度	-10~50° C <95%RH	-10~50° C <95%RH	<260° C <95%RH	<260° C <95%RH
存储下的环境温度湿度	-20~60° C <99%RH	-20~60° C <99%RH	-20~60° C <99%RH	-20~60° C <99%RH
应用	通用型	高浓度	高温	只测试 H2
目标气体	可燃气体	可燃气体	可燃气体	H2、CO
高精度的测试范围	1~50%LEL	3~100%LEL	1~50%LEL	1~50%LEL